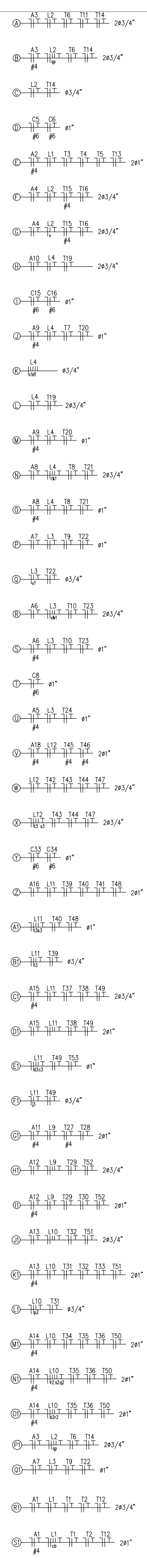
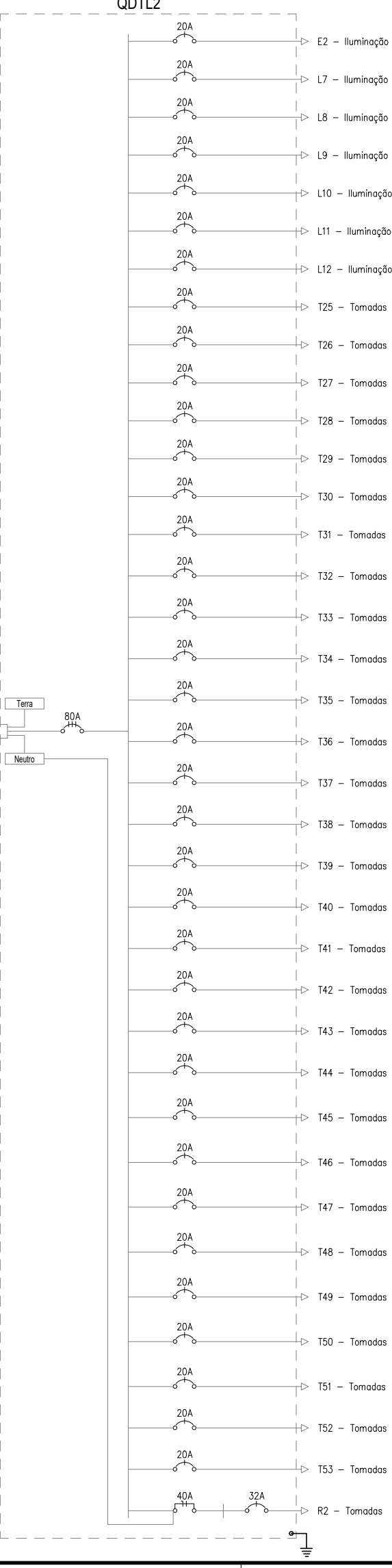
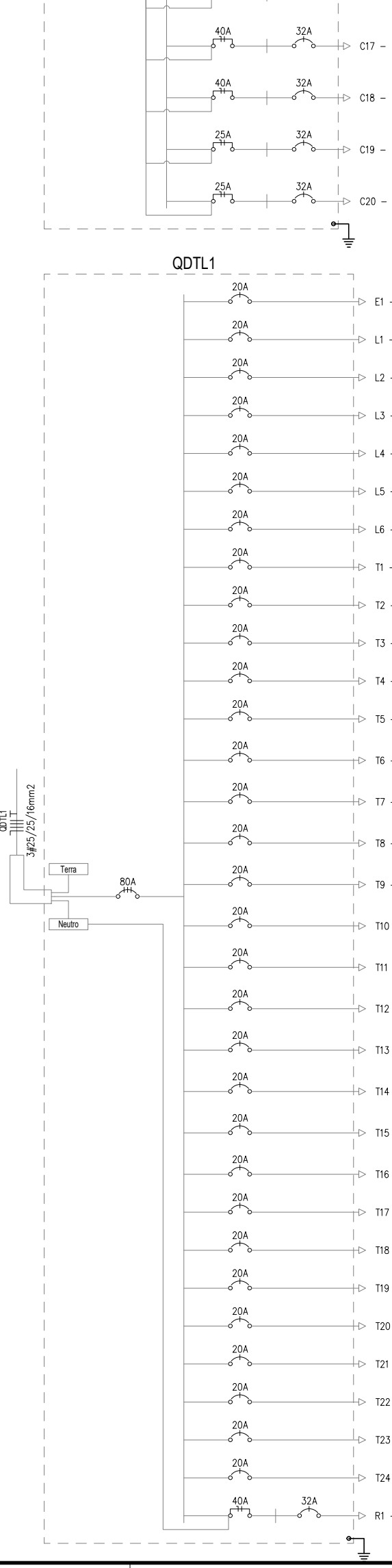
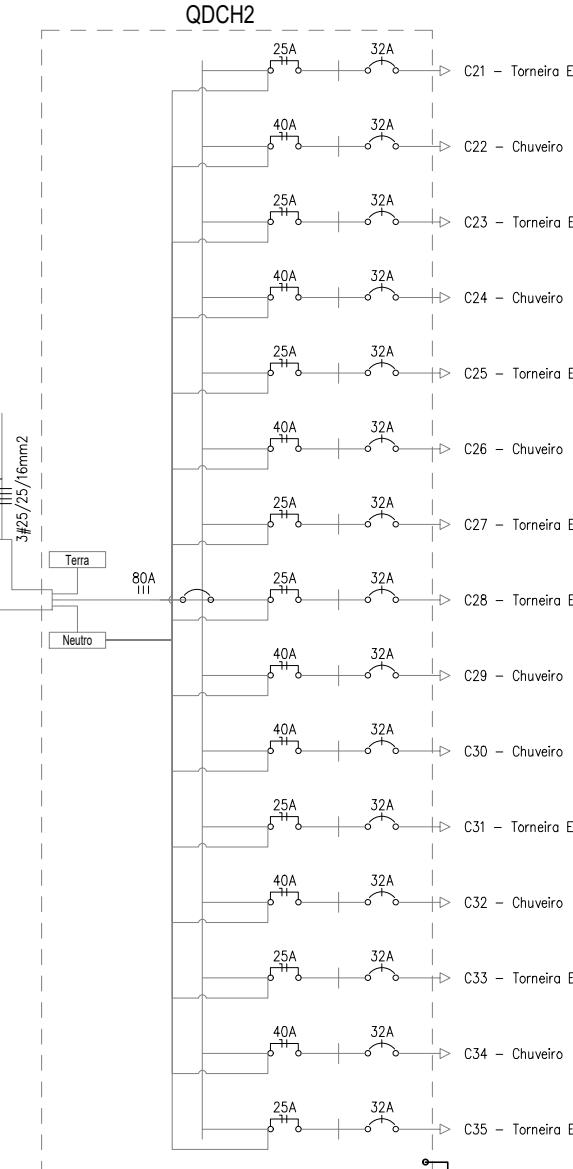
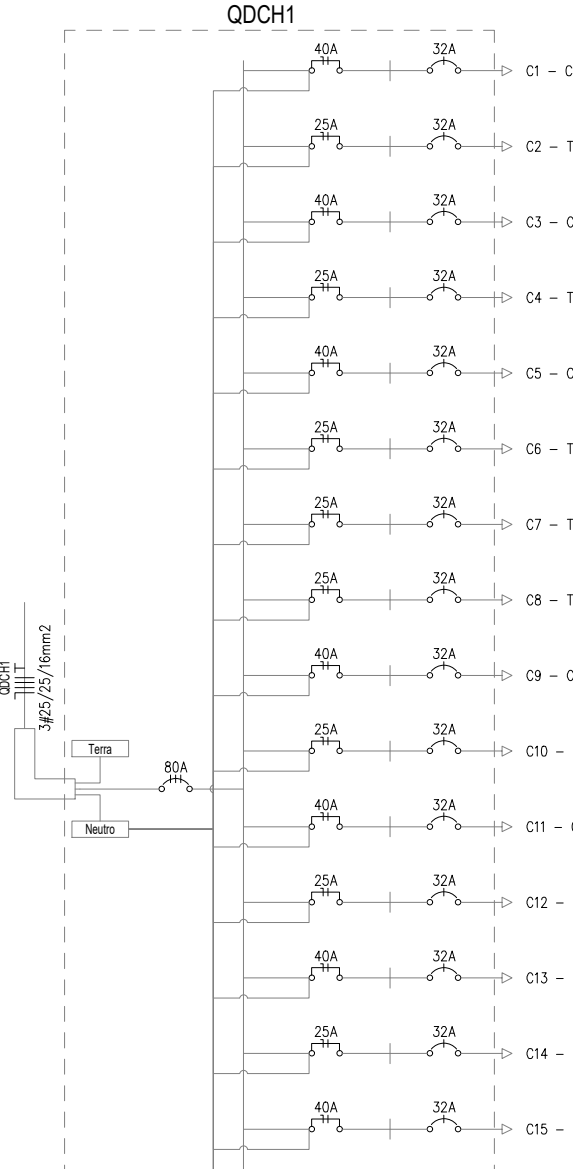
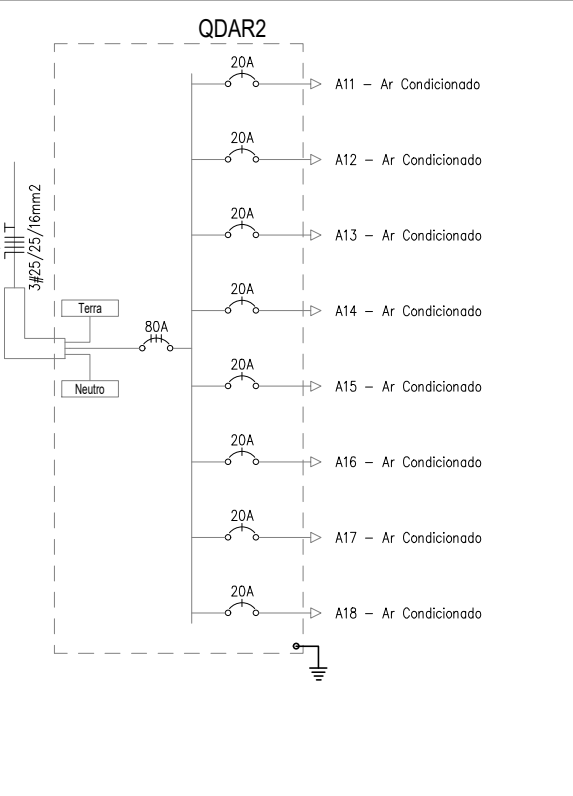
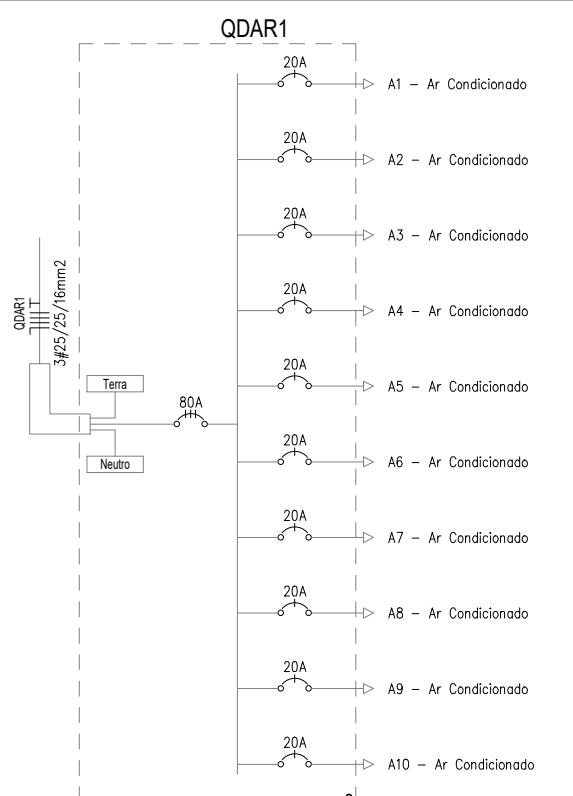
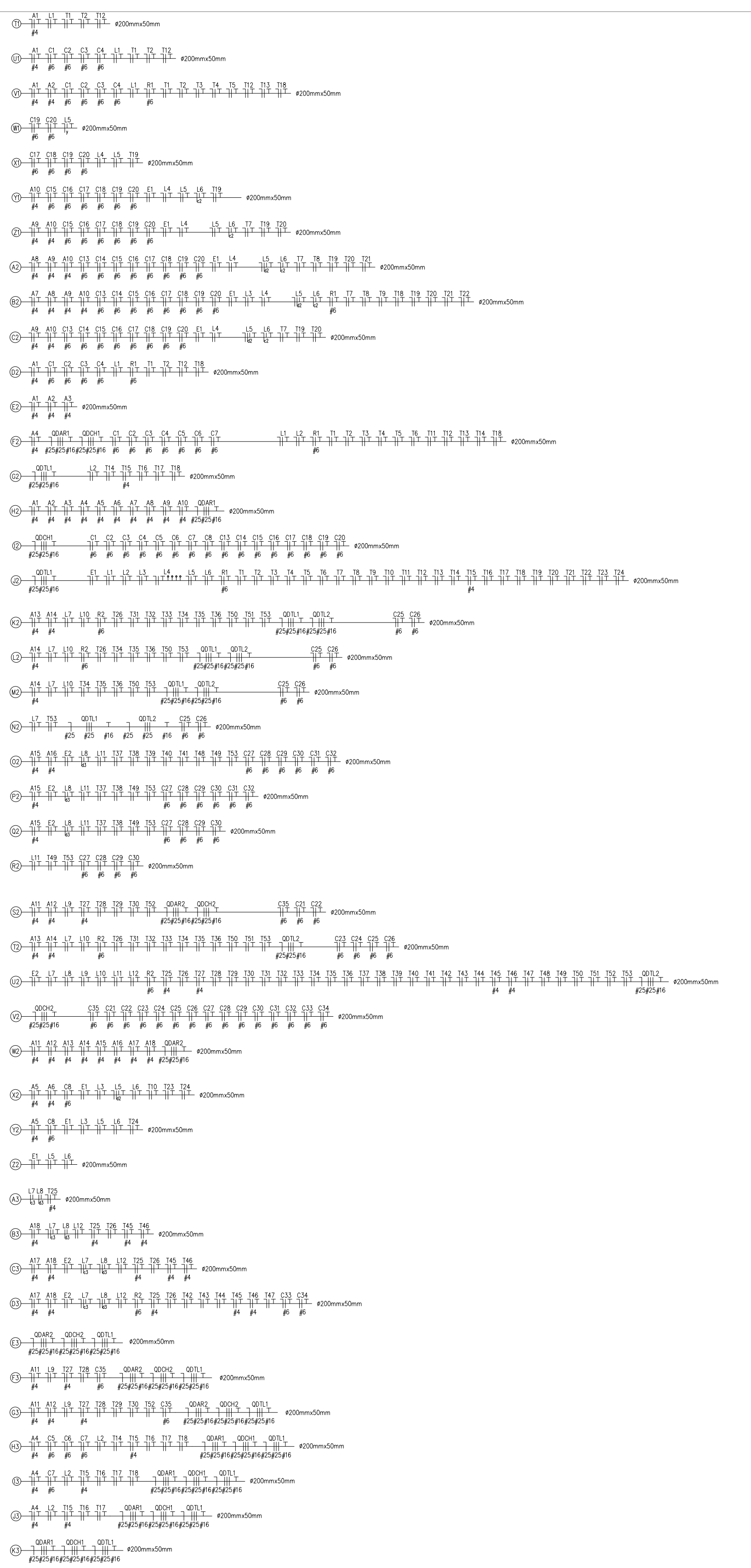


LEGENDA DA FIAÇÃO



LEGENDA DA FIAÇÃO



Quadro de Cargas QDAR1 table with columns for Circ., Descrição, Pot., Pot. VA, F, S, T, Demanda, Fases, Tensão, Corr., Prot., Cond., Q.T.

Quadro de Cargas QDAR2 table with columns for Circ., Descrição, Pot., Pot. VA, F, S, T, Demanda, Fases, Tensão, Corr., Prot., Cond., Q.T.

Quadro de Cargas QDCH1 table with columns for Circ., Descrição, Pot., Pot. VA, F, S, T, Demanda, Fases, Tensão, Corr., Prot., Cond., Q.T.

Quadro de Cargas QDCH2 table with columns for Circ., Descrição, Pot., Pot. VA, F, S, T, Demanda, Fases, Tensão, Corr., Prot., Cond., Q.T.

Quadro de Cargas QDTL1 table with columns for Circ., Descrição, Pot., Pot. VA, F, S, T, Demanda, Fases, Tensão, Corr., Prot., Cond., Q.T.

Quadro de Cargas QDTL2 table with columns for Circ., Descrição, Pot., Pot. VA, F, S, T, Demanda, Fases, Tensão, Corr., Prot., Cond., Q.T.

Quadro de Cargas QDAR2 table with columns for Circ., Descrição, Pot., Pot. VA, F, S, T, Demanda, Fases, Tensão, Corr., Prot., Cond., Q.T.

Quadro de Cargas QDCH2 table with columns for Circ., Descrição, Pot., Pot. VA, F, S, T, Demanda, Fases, Tensão, Corr., Prot., Cond., Q.T.

Quadro de Cargas QDCH2 table with columns for Circ., Descrição, Pot., Pot. VA, F, S, T, Demanda, Fases, Tensão, Corr., Prot., Cond., Q.T.

Quadro de Cargas QDCH2 table with columns for Circ., Descrição, Pot., Pot. VA, F, S, T, Demanda, Fases, Tensão, Corr., Prot., Cond., Q.T.

Quadro de Cargas QDCH2 table with columns for Circ., Descrição, Pot., Pot. VA, F, S, T, Demanda, Fases, Tensão, Corr., Prot., Cond., Q.T.

Quadro de Cargas QDCH2 table with columns for Circ., Descrição, Pot., Pot. VA, F, S, T, Demanda, Fases, Tensão, Corr., Prot., Cond., Q.T.

Quadro de Cargas QDCH2 table with columns for Circ., Descrição, Pot., Pot. VA, F, S, T, Demanda, Fases, Tensão, Corr., Prot., Cond., Q.T.

Quadro de Cargas QDCH2 table with columns for Circ., Descrição, Pot., Pot. VA, F, S, T, Demanda, Fases, Tensão, Corr., Prot., Cond., Q.T.

Quadro de Cargas QDCH2 table with columns for Circ., Descrição, Pot., Pot. VA, F, S, T, Demanda, Fases, Tensão, Corr., Prot., Cond., Q.T.

Quadro de Cargas QDCH2 table with columns for Circ., Descrição, Pot., Pot. VA, F, S, T, Demanda, Fases, Tensão, Corr., Prot., Cond., Q.T.

Quadro de Cargas QDCH2 table with columns for Circ., Descrição, Pot., Pot. VA, F, S, T, Demanda, Fases, Tensão, Corr., Prot., Cond., Q.T.

Quadro de Cargas QDCH2 table with columns for Circ., Descrição, Pot., Pot. VA, F, S, T, Demanda, Fases, Tensão, Corr., Prot., Cond., Q.T.

Quadro de Cargas QDCH2 table with columns for Circ., Descrição, Pot., Pot. VA, F, S, T, Demanda, Fases, Tensão, Corr., Prot., Cond., Q.T.

Quadro de Cargas QDCH2 table with columns for Circ., Descrição, Pot., Pot. VA, F, S, T, Demanda, Fases, Tensão, Corr., Prot., Cond., Q.T.

Quadro de Cargas QDCH2 table with columns for Circ., Descrição, Pot., Pot. VA, F, S, T, Demanda, Fases, Tensão, Corr., Prot., Cond., Q.T.

Quadro de Cargas QDCH2 table with columns for Circ., Descrição, Pot., Pot. VA, F, S, T, Demanda, Fases, Tensão, Corr., Prot., Cond., Q.T.

Quadro de Cargas QDCH2 table with columns for Circ., Descrição, Pot., Pot. VA, F, S, T, Demanda, Fases, Tensão, Corr., Prot., Cond., Q.T.

Project information block containing: 00 EMISSÃO INICIAL, REV. DESCRIÇÃO, 05/2022, A.R.CORRALES, PROJETA, FUNDAÇÃO HOSPITALAR GETÚLIO VARGAS, UNIDADE: Hospital Municipal Getúlio Vargas, ENDEREÇO: R. Pinheiro Machado, 331 - Diel - Sapucaia do Sul - RS, FONE: (51) 3451.8200 R.115, PROJETO ELÉTRICO, DIAGRAMAS, QUADROS DE CARGA, UNIDADE DE TRATAMENTO INTENSIVO, REFORMA, DIRETOR GERAL: GILBERTO BARCHIELLO, RESPONSÁVEL TÉCNICO: RAFAEL SILVEIRA ENG. ELETRICISTA, DESENHO: A.R.CORRALES, ESCALA (m): INDICADA, PRANCHIA: -

