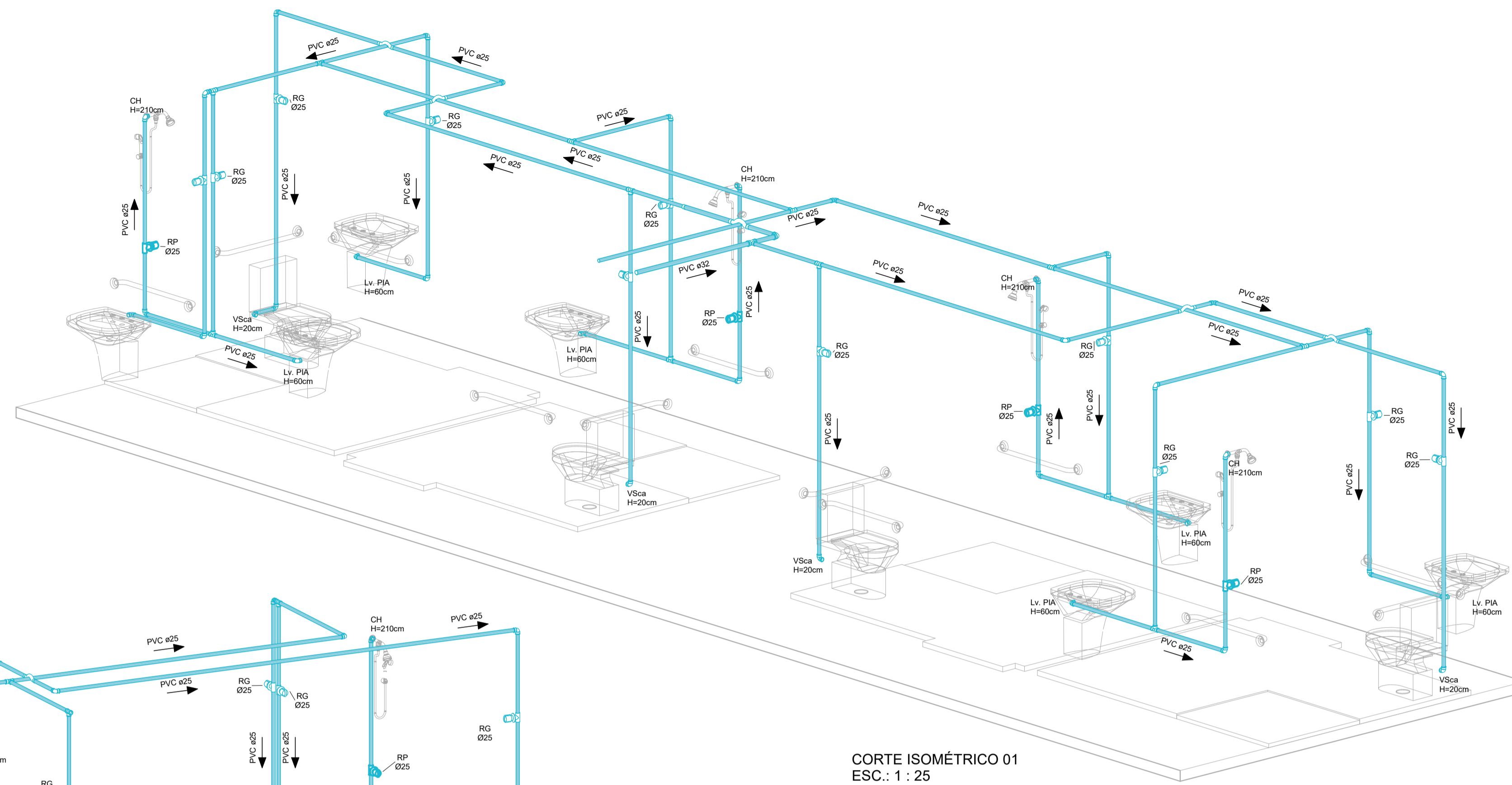
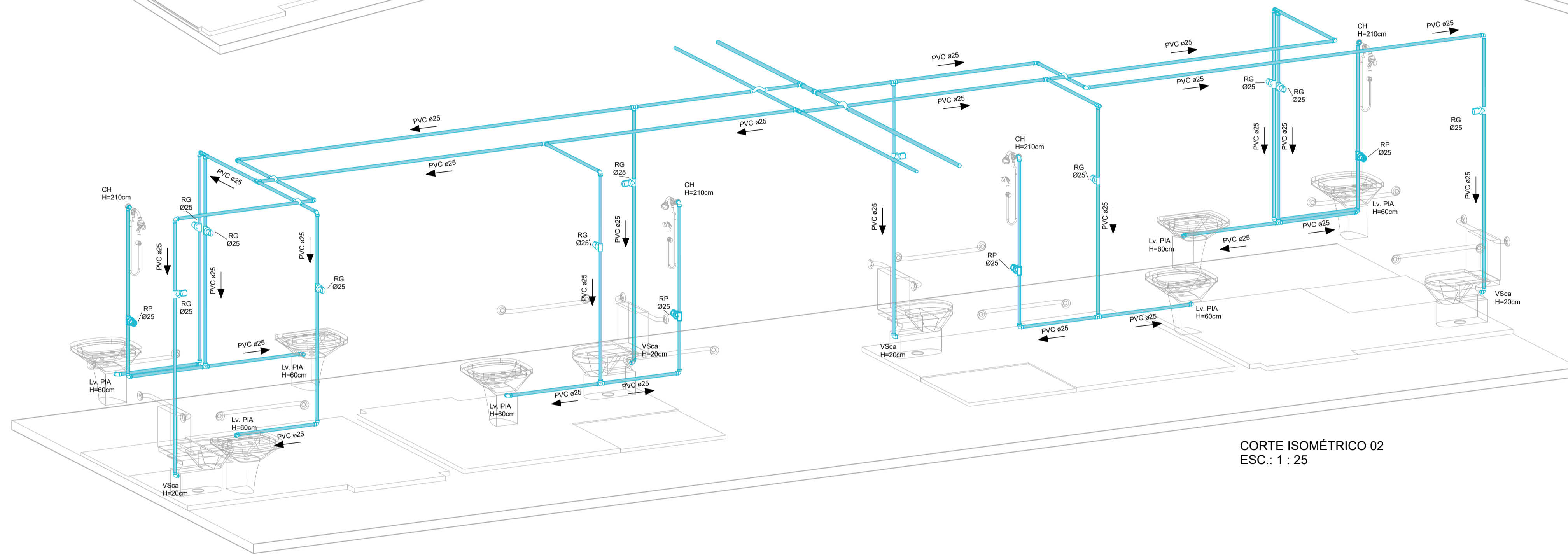


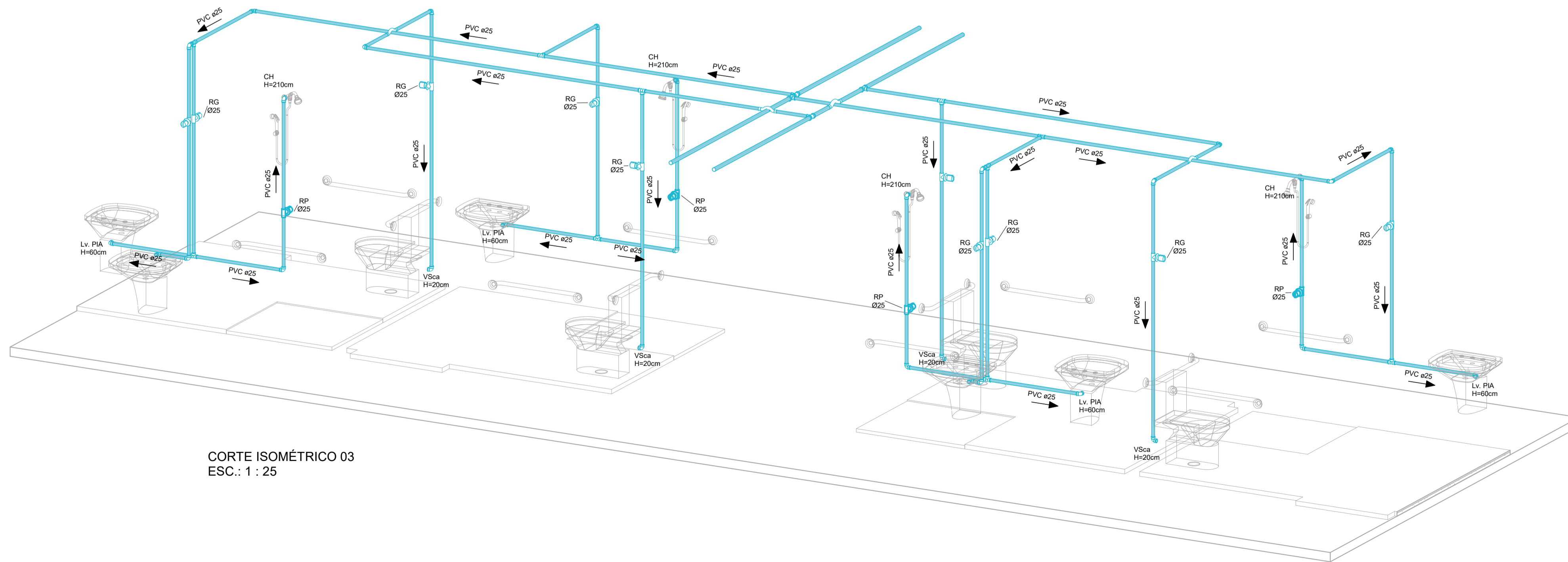
CORTE ISOMÉTRICO 04
ESC.: 1 : 25



CORTE ISOMÉTRICO 01
ESC.: 1 : 25



CORTE ISOMÉTRICO 02
ESC.: 1 : 25



CORTE ISOMÉTRICO 03
ESC.: 1 : 25

LEGENDA REDE DE ÁGUA FRIA	
	TUBULAÇÃO DE ÁGUA FRIA EM PVC - DIÂMETRO INDICADO
	COLUNA DE ÁGUA FRIA - DIÂMETRO INDICADO
	REGISTRO DE GAVETA - DIÂMETRO INDICADO (h = 180 cm)
	VÁLVULA HYDRA - DIÂMETRO INDICADO (h = 110 cm)
	REGISTRO DE PRESSÃO - DIÂMETRO INDICADO (h = 110 cm)
	REGISTRO MONOCOMANDO (h = 110 cm)
	INDICAÇÃO DE DESCIDA DAS COLUNAS DA REDE DE ÁGUA

00	EMISSÃO INICIAL	LUIS	FLAVIO	08/07/2022
REVISÃO	ASSUNTO	DESENHO	APROVAÇÃO	DATA
		TR Engenharia CNPJ: 24.477.500/0001-87 Av. Taquary, 566 - Bairro Cristal 90.810-180 - Porto Alegre - RS Fone: +5551 9 8424-3645 flavio@trengenharia.com www.trengenharia.com		
PROPRIETÁRIO:	Fundação Hospitalar Getúlio Vargas	PRÉDIO:		
OBRA:	Hospital Municipal Getúlio Vargas	PAVIMENTO:	3º E 4º PAV.	
ENDEREÇO:	R. Pinheiro Machado, 331 - Sapucaia do Sul - RS	FRANCHA:	H-02	
PROJETO: PROJETO DE AMPLIAÇÃO DO 3º E 4º PAVIMENTO CONTEÚDO: CORTES ISOMÉTRICOS DA REDE DE ÁGUA FRIA, PAVIMENTO TIPO (3º E 4º PAV.) TIPO DE PROJETO: HIDROSSANITÁRIO FASE: PROJETO EXECUTIVO		DESENHO:	ARQUIVO:	
DESENHO:	ESCALA:	DATA:	RESPONSÁVEL:	
LUIS OTÁVIO FROTA	INDICADA	08/07/2022	ENG. FLÁVIO TEIXEIRA	