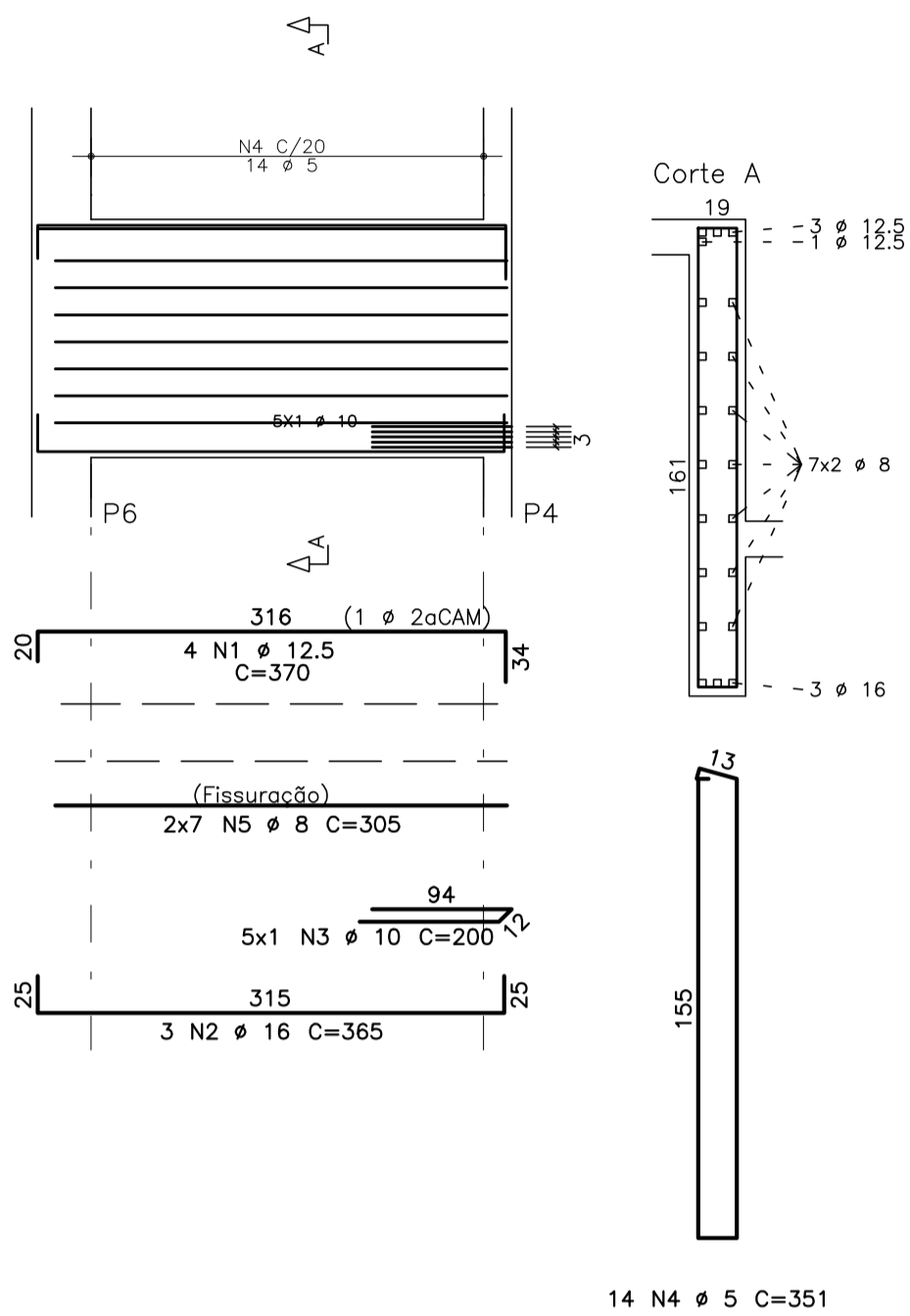
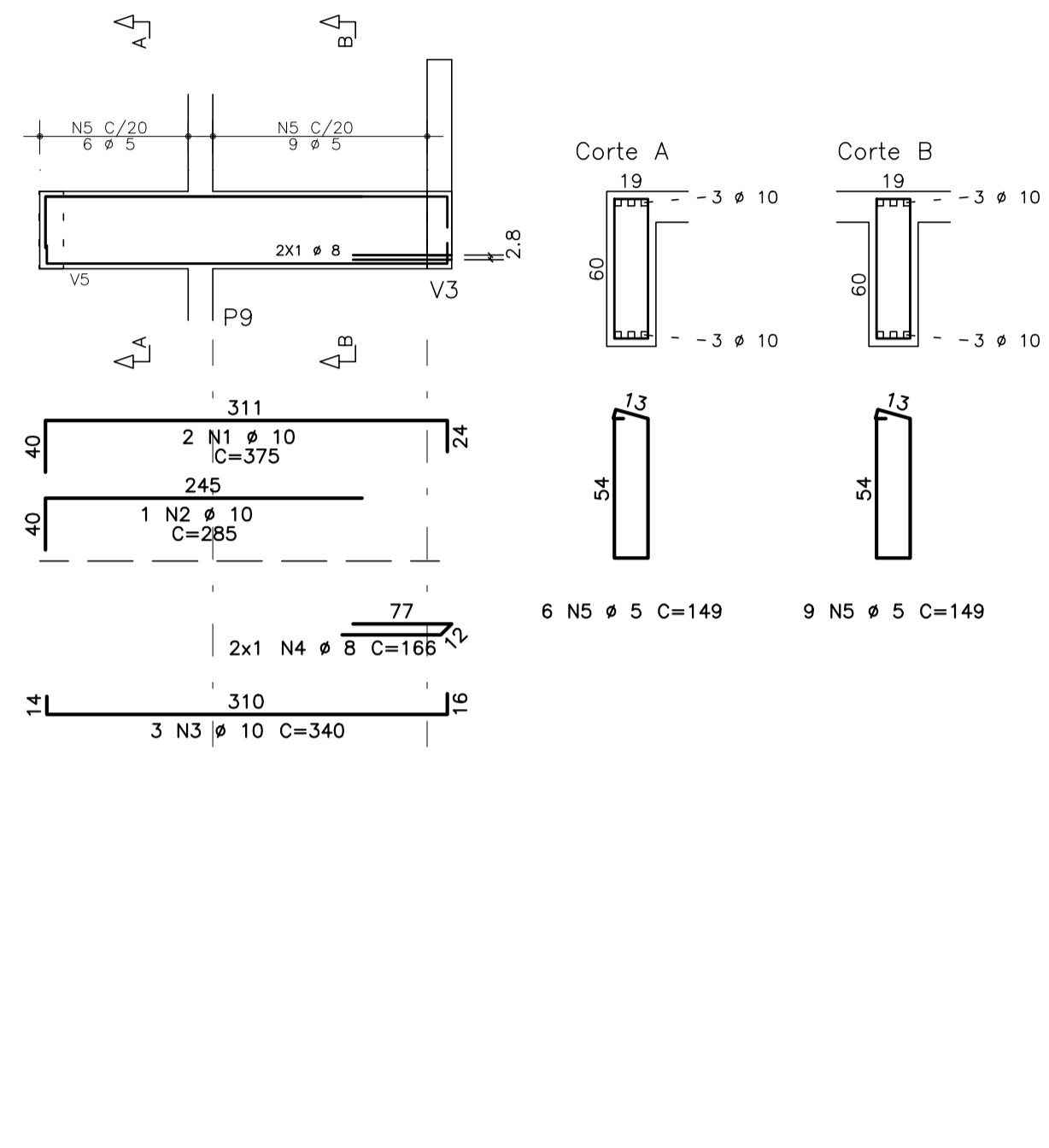


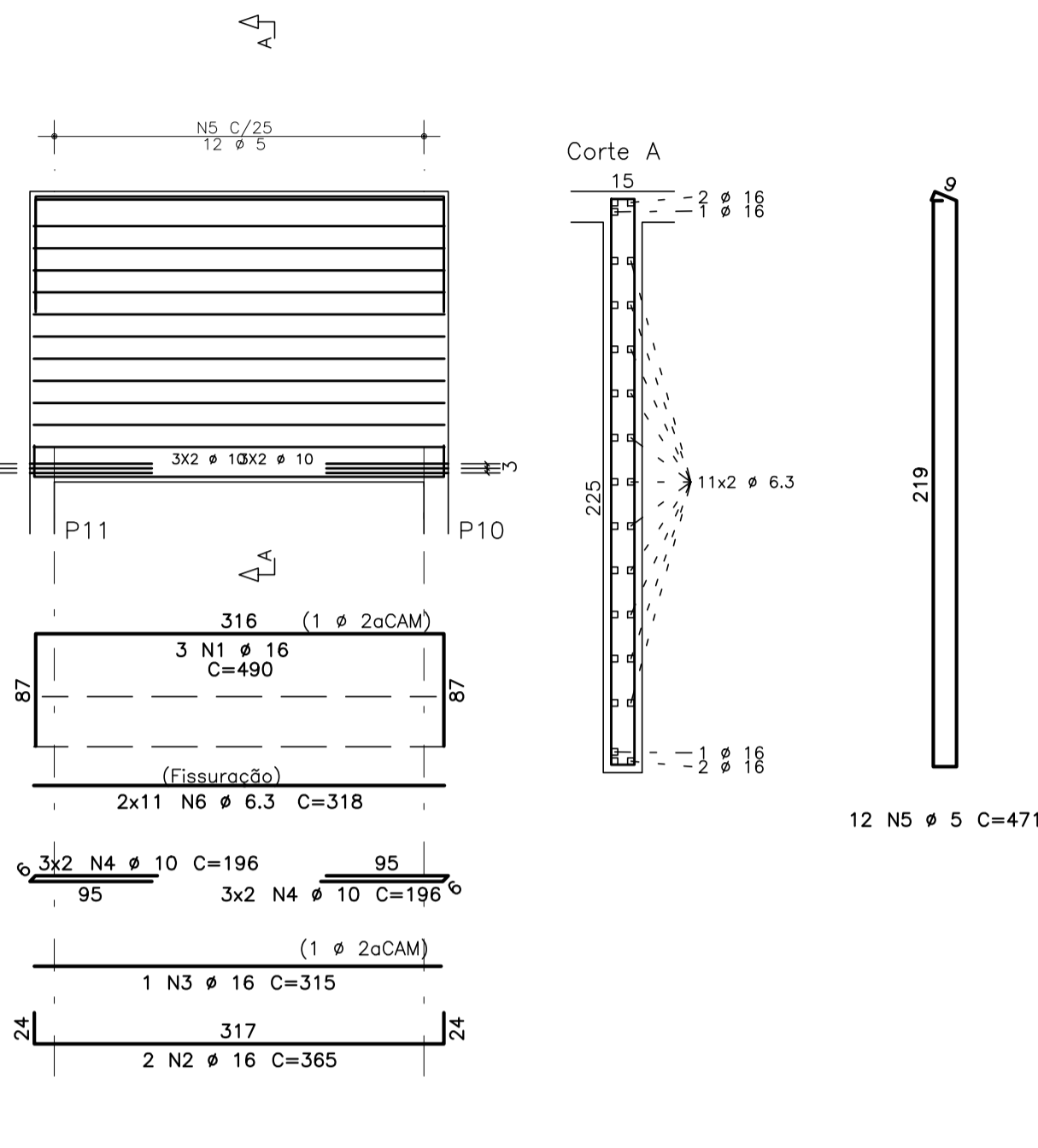
V8 19/161



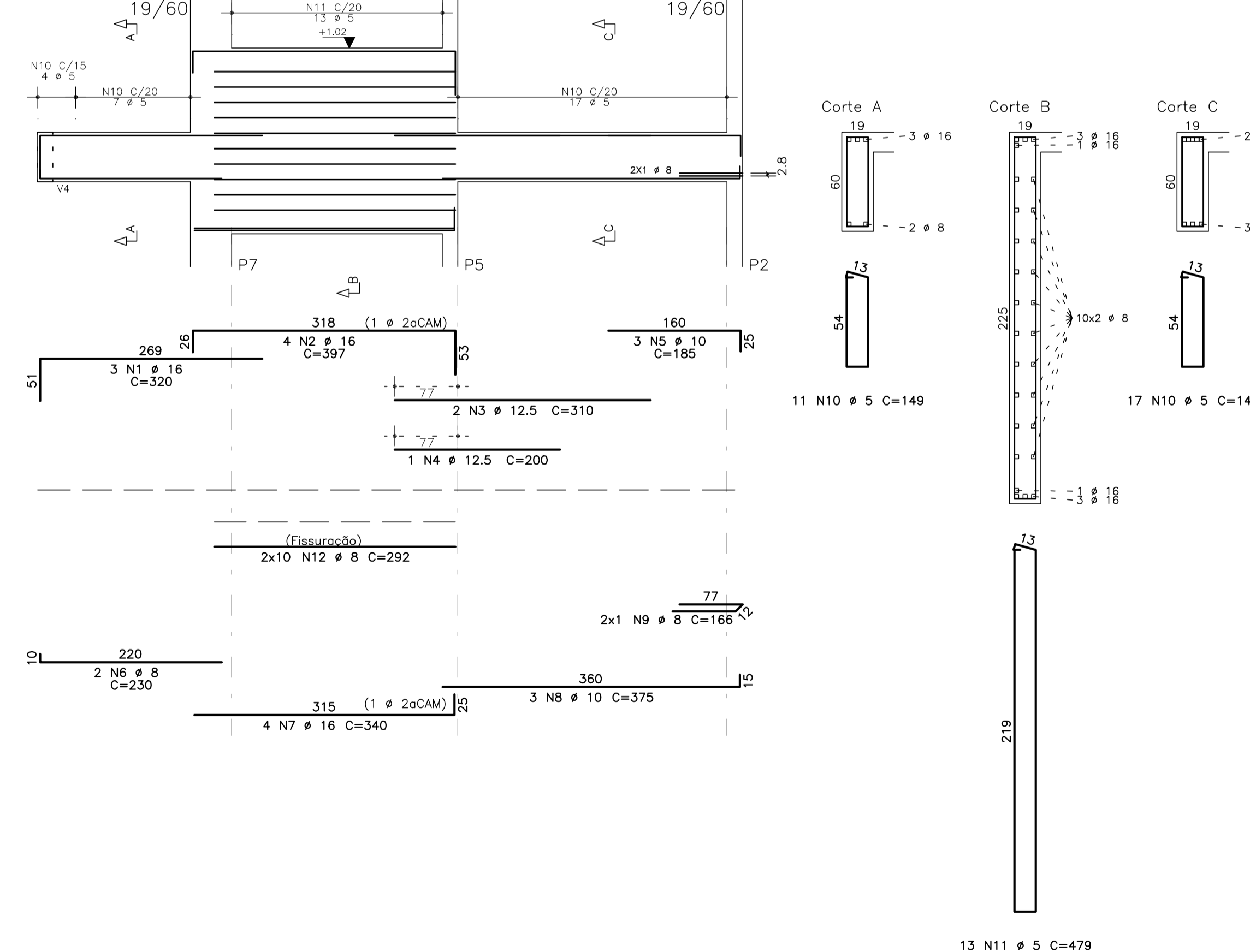
V9 19/60



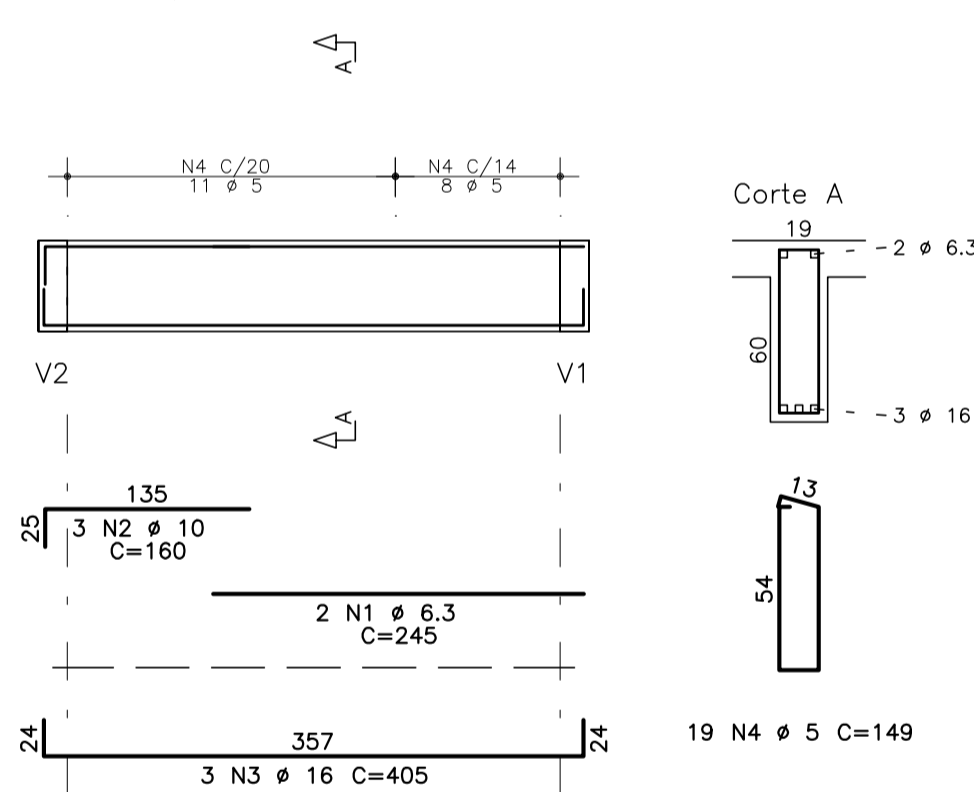
V10 15/225



V11



V7 19/60



| AÇO | POS | BIT (mm) | QUANT | COMPRIMENTO | |
|------------|-----|----------|-------|-------------|------------|
| | | | | UNIT (cm) | TOTAL (cm) |
| V7 | | | | | |
| 50A | 1 | 6,3 | 2 | 245 | 490 |
| 50A | 2 | 10 | 3 | 160 | 480 |
| 50A | 3 | 16 | 3 | 405 | 1215 |
| 60B | 4 | 5 | 19 | 149 | 2831 |
| V8 | | | | | |
| 50A | 1 | 12,5 | 4 | 370 | 1480 |
| 50A | 2 | 16 | 3 | 365 | 1095 |
| 50A | 3 | 10 | 5 | 200 | 1000 |
| 60B | 4 | 5 | 14 | 351 | 4914 |
| 50A | 5 | 8 | 14 | 305 | 4270 |
| V9 | | | | | |
| 50A | 1 | 10 | 2 | 375 | 750 |
| 50A | 2 | 10 | 1 | 285 | 285 |
| 50A | 3 | 10 | 3 | 340 | 1020 |
| 50A | 4 | 8 | 2 | 166 | 332 |
| 60B | 5 | 5 | 15 | 149 | 2235 |
| V10 | | | | | |
| 50A | 1 | 16 | 3 | 490 | 1470 |
| 50A | 2 | 16 | 2 | 365 | 730 |
| 50A | 3 | 16 | 1 | 315 | 315 |
| 50A | 4 | 10 | 12 | 196 | 2352 |
| 60B | 5 | 5 | 12 | 471 | 5652 |
| 50A | 6 | 6,3 | 22 | 318 | 6996 |
| V11 | | | | | |
| 50A | 1 | 16 | 3 | 320 | 960 |
| 50A | 2 | 16 | 4 | 397 | 1588 |
| 50A | 3 | 12,5 | 2 | 310 | 620 |
| 50A | 4 | 12,5 | 1 | 200 | 200 |
| 50A | 5 | 10 | 3 | 185 | 555 |
| 50A | 6 | 8 | 2 | 230 | 460 |
| 50A | 7 | 16 | 4 | 340 | 1360 |
| 50A | 8 | 10 | 3 | 375 | 1125 |
| 50A | 9 | 8 | 2 | 166 | 332 |
| 60B | 10 | 5 | 28 | 149 | 4172 |
| 60B | 11 | 5 | 13 | 479 | 6227 |
| 50A | 12 | 8 | 20 | 292 | 5840 |

| RESUMO AÇO CA 50-60 | | | |
|---------------------|----------|-----------|-----------|
| AÇO | BIT (mm) | COMPR (m) | PESO (kg) |
| 60B | 5 | 260 | 40 |
| 50A | 6,3 | 75 | 18 |
| 50A | 8 | 112 | 44 |
| 50A | 10 | 76 | 47 |
| 50A | 12,5 | 23 | 22 |
| 50A | 16 | 87 | 138 |
| Peso Total | | 60B = | 40 kg |
| Peso Total | | 50A = | 269 kg |

NOTAS GERAIS:

ESTRUTURAS EM CONCRETO

- 1- DIMENSÕES EM 'cm' (CENTÍMETROS), COTAS DE NÍVEL EM 'm' (METROS).
- 2- PARA O PROJETO DAS ESTRUTURAS DE CONCRETO FORAM CONSIDERADOS OS REQUISITOS DA NORMA ABNT 6118/2014, DEVENDO ESTA SER CONSIDERADA PELO EXECUTANTE DA OBRA.
- 3- ALEM DAS ESPECIFICAÇÕES INDICADAS DE FORMA EXPLÍCITA NAS PLANTAS DO PROJETO ESTRUTURAL, O EXECUTANTE DA ESTRUTURA DEVERÁ OBSERVAR RIGOROSAMENTE TODAS AS PRESCRIÇÕES DA NBR 6118/2014 E DEMAIS NORMAS PERTINENTES EM VIGÊNCIA.
- 4- PARA QUAISQUER ALTERAÇÕES NESTE PROJETO, DEVERÁ SER CONTATADA PREVIAMENTE ESTA EMPRESA PROJETISTA - VANGUARDA ENGENHARIA LTDA.
- 5- CARACTERÍSTICAS GERAIS:
 - a. CLASSE DE AGRESSIVIDADE AMBIENTAL: CAA II
 - b. CLASSE DO CONCRETO: fck > 25 MPa
 - c. COBRIMENTO DAS ARMADURAS PASSIVAS (cm)

| LAJES | VIGAS | PILARES | FUNDAÇÕES |
|-------|-------|---------|-----------|
| 2,5 | 3,0 | 3,0 | 3,0 |

OBSERVAÇÕES:

| | | | |
|--|--|--|--|
| | | | |
| | | | |
| | | | |
| | | | |
| | | | |
| | | | |
| | | | |
| | | | |
| | | | |
| | | | |

| | | | |
|----|----------|----------|-----------------|
| 00 | 20.09.22 | CAROLINA | EMISSÃO INICIAL |
|----|----------|----------|-----------------|

| REVISÃO | DATA | AUTOR | DISCRIMINAÇÃO |
|---------|------|-------|---------------|
|---------|------|-------|---------------|

| | | |
|---|--|---|
| <p>VANGUARDA SISTEMAS ESTRUTURAIS ABERTOS</p> | Rua Dona Ot, 40201 Porto Alegre/RS Tel. 51 3332 8845 vanguarda@vanguardaengenharia.com.br www.vanguardaengenharia.com.br | RESP. TÉCNICO ENG. FELIPE BRASIL VIEGAS CREA/RS 56.946 ENG. EDUARDO GIUGLIANI CREA/RS 34.307 |
|---|--|---|

OBRA: Nova Escada
Rua Pinheiro Machado, 331 - Sapucaia do Sul / RS

CLIENTE: Hospital Municipal Getúlio Vargas

ASSUNTO: COBERTURA
DETALHAMENTO VIGAS
V7 / V8 / V9 / V10
V11

DESENHO: 502

| | | | |
|--------------|------------------|----------------------|-------------|
| ESCALA: 1:50 | DATA: 20/09/2022 | PROJETISTA: CAROLINA | REVISÃO: 00 |
|--------------|------------------|----------------------|-------------|