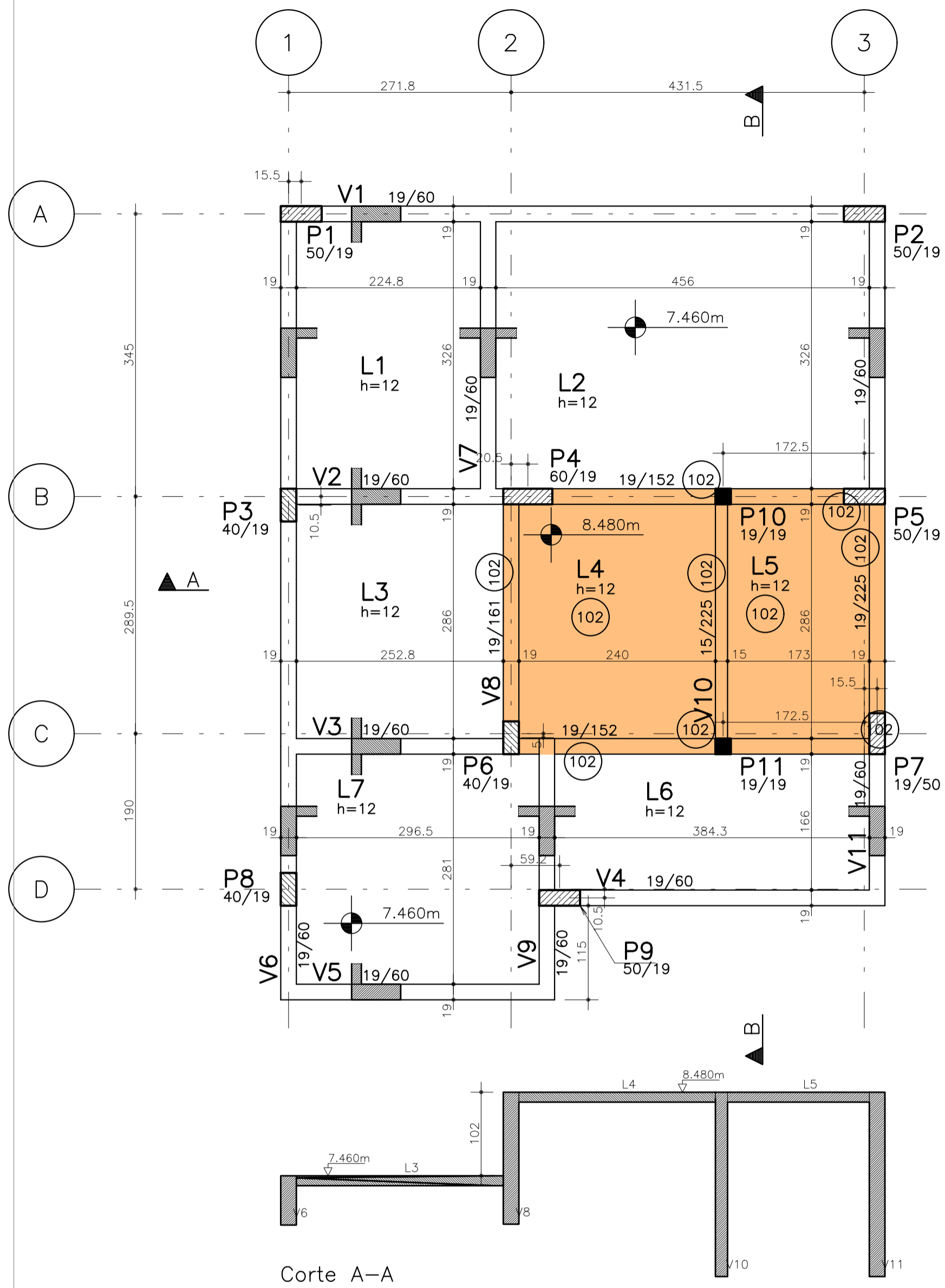


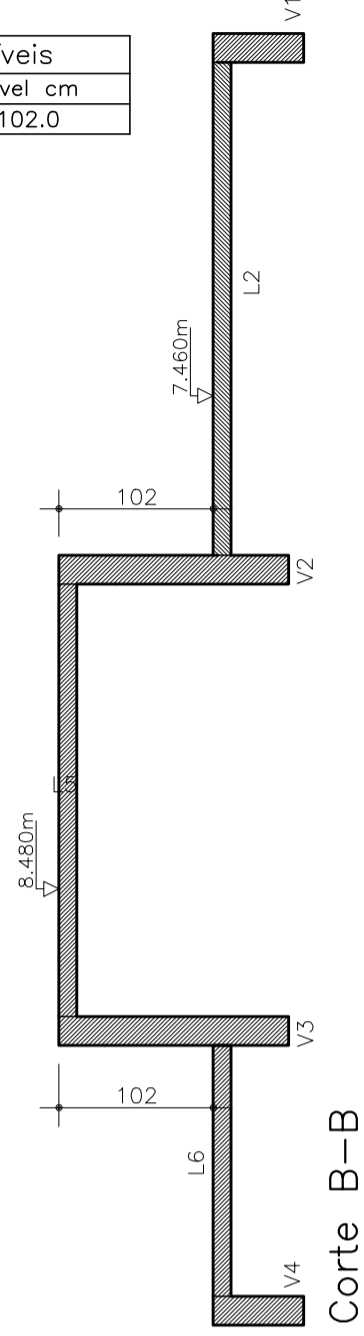
PLANTA DE FORMAS – COBERTURA



Legenda de desníveis

Cor	Desnível - cm
(Orange)	102.0

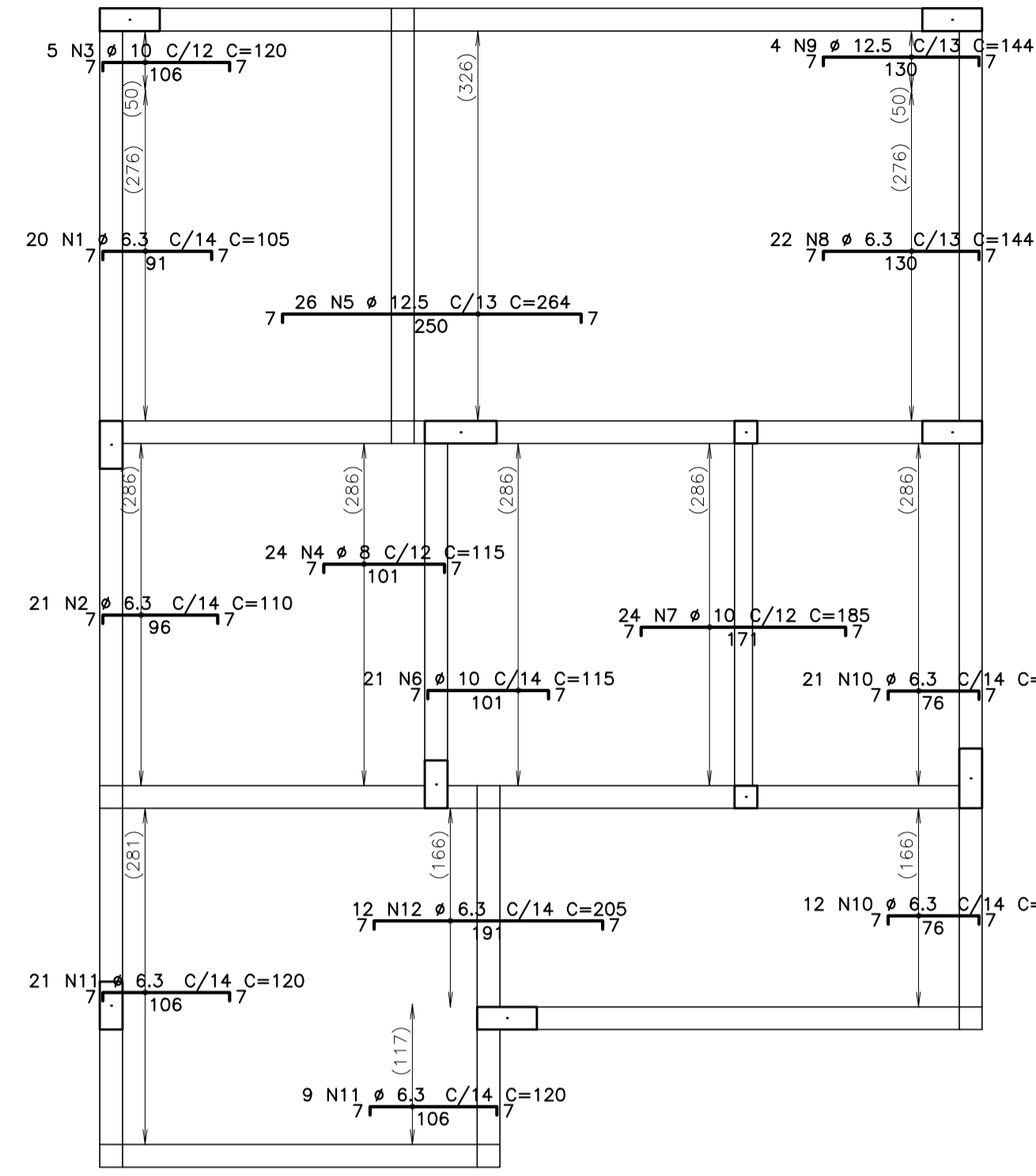
Corte A-A



Corte B-B

Cobertura – Armadura negativa horizontal

1X



ACO	POS	BIT (mm)	QUANT	COMPIMENTO UNIT (cm)	TOTAL (cm)
Cobertura – Armadura negativa horizontal					
50A	2	6.3	20	105	2100
50A	3	6.3	21	110	2310
50A	4	8	5	120	600
50A	5	12.5	26	284	8864
50A	6	10	21	115	2415
50A	7	10	24	185	4440
50A	8	6.3	22	144	3168
50A	9	12.5	4	144	576
50A	10	6.3	33	90	2970
50A	11	6.3	30	120	3600
50A	12	6.3	12	205	2460
Cobertura – Armadura negativa vertical					
50A	1	6.3	19	200	3800
50A	2	10	16	215	3440
50A	3	6.3	43	100	4300
50A	4	8	5	205	1025
50A	5	12.5	7	240	1680
50A	6	12.5	6	131	786
50A	7	6.3	30	105	3150
50A	8	6.3	24	135	3240
50A	9	8	24	115	2760
50A	10	6.3	21	131	2751
50A	11	8	18	130	2340
50A	12	8	18	111	1998
50A	13	10	8	106	848
50A	14	10	8	130	1040
50A	15	6.3	18	161	2898
60B	16	5	6	326	1956
50A	17	6.3	28	85	2380
Cobertura – Armadura positiva horizontal					
50A	1	6.3	33	258	8514
60B	2	5	19	286	5434
50A	3	6.3	3	286	858
50A	4	6	20	289	5380
50A	5	10	33	489	16137
60B	6	5	12	417	5004
50A	7	8	20	202	4040
60B	8	5	19	329	6251
Cobertura – Armadura positiva vertical					
50A	1	8	4	359	1436
60B	2	5	6	319	1914
50A	3	6.3	15	359	5385
50A	4	6.3	49	319	15631
50A	5	12.5	46	357	16422
60B	6	5	20	314	6280
50A	7	6.3	28	199	5572

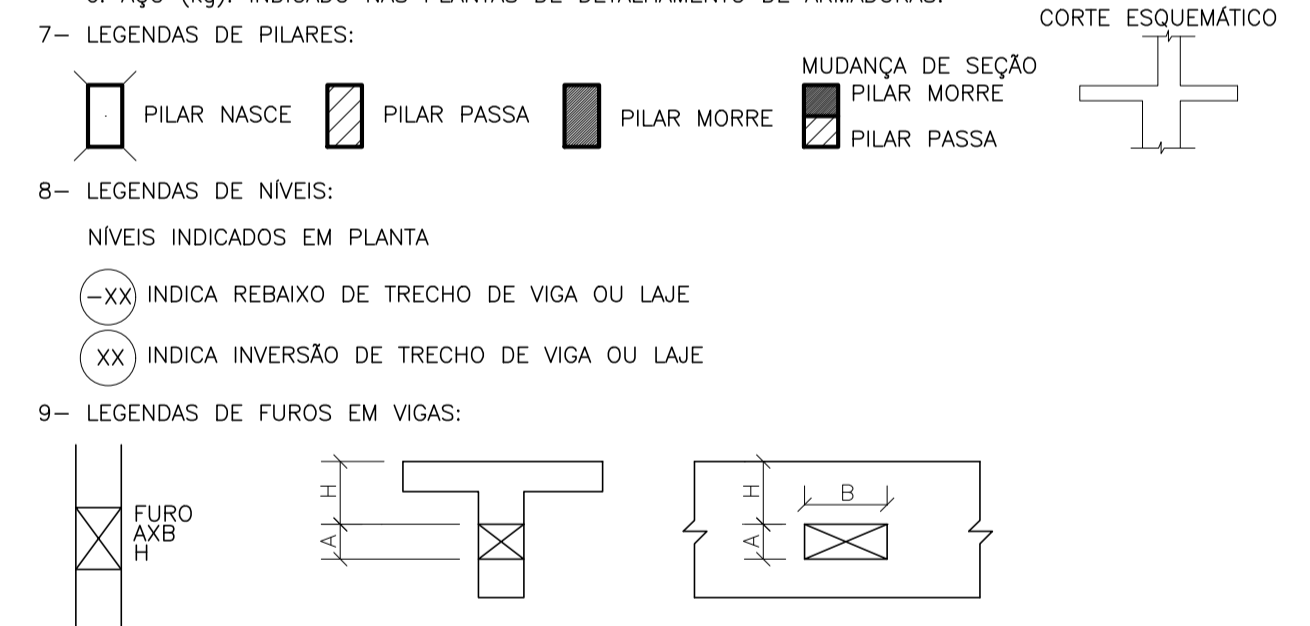
RESUMO AÇO CA 50-60			
ACO	BIT (mm)	COMPR (m)	PESO (kg)
60B	5	268	41
50A	6.3	718	176
50A	8	250	99
50A	10	289	178
50A	12.5	263	254
Peso Total		60B =	41 kg
Peso Total		50A =	707 kg

NOTAS GERAIS:

- ESTRUTURAS EM CONCRETO
- DIMENSÕES EM 'cm' (CENTIMETROS), COTAS DE NÍVEL EM 'm' (METROS).
 - PARA O PROJETO DAS ESTRUTURAS DE CONCRETO FORAM CONSIDERADOS OS REQUISITOS DA NORMA ABNT 6118/2014, DEVENDO ESTA SER CONSIDERADA PELO EXECUTANTE DA OBRA.
 - ALEM DAS ESPECIFICAÇÕES INDICADAS DE FORMA EXPLÍCITA NAS PLANTAS DO PROJETO ESTRUTURAL, O EXECUTANTE DA ESTRUTURA DEVERÁ OBSERVAR RIGOROSAMENTE TODAS AS PRESCRIÇÕES DA NBR 6118/2014 E DEMAIS NORMAS PERTINENTES EM VIGÊNCIA.
 - PARA QUAISQUER ALTERAÇÕES NESTE PROJETO, DEVERÁ SER CONTATADA PREVIAMENTE ESTA EMPRESA PROJETISTA – VANGUARDA ENGENHARIA LTDA.
 - CARACTERÍSTICAS GERAIS:
 - CLASSE DE AGRESSIVIDADE AMBIENTAL: CAA II
 - CLASSE DO CONCRETO: fck > 25 MPa
 - COBRIMENTO DAS ARMADURAS PASSIVAS (cm)
- | LAJES | VIGAS | PILARES | FUNDAÇÕES |
|-------|-------|---------|-----------|
| 2,5 | 3,0 | 3,0 | 3,0 |
- QUANTITATIVOS
 - CONCRETO (m³):

VIGAS	PILARES	LAJES*
9.3	3.3	6.7
 - FORMAS (m²):

VIGAS	PILARES	LAJES*
101.6	49.6	55.9
 - Referente às lajes in-loco
 - AÇO (kg), INDICADO NAS PLANTAS DE DETALHAMENTO DE ARMADURAS.



OBSERVAÇÕES:

00	20.09.22	CAROLINA	EMISSÃO INICIAL
REVISÃO	DATA	AUTOR	DISCRIMINAÇÃO

VANGUARDA
SISTEMAS ESTRUTURAIS ABERTOS

Rua Dona Otá, 40/201
Porto Alegre/RS
Tel. 51 3332 8845
vanguardia@vanguardengenaria.com.br
www.vanguardengenaria.com.br

RESP. TÉCNICO
ENG. FELIPE BRASILE VIEGAS
CREA/RS 56.946

ENG. EDUARDO GIUGLIANI
CREA/RS 34.307

OBRA: Nova Escada
Rua Pinheiro Machado, 331 – Sapucaia do Sul / RS

CLIENTE: Hospital Municipal Getúlio Vargas

ASSUNTO: COBERTURA
FORMAS E DET. LAJES

DESENHO: 500

ESCALA: 1:50

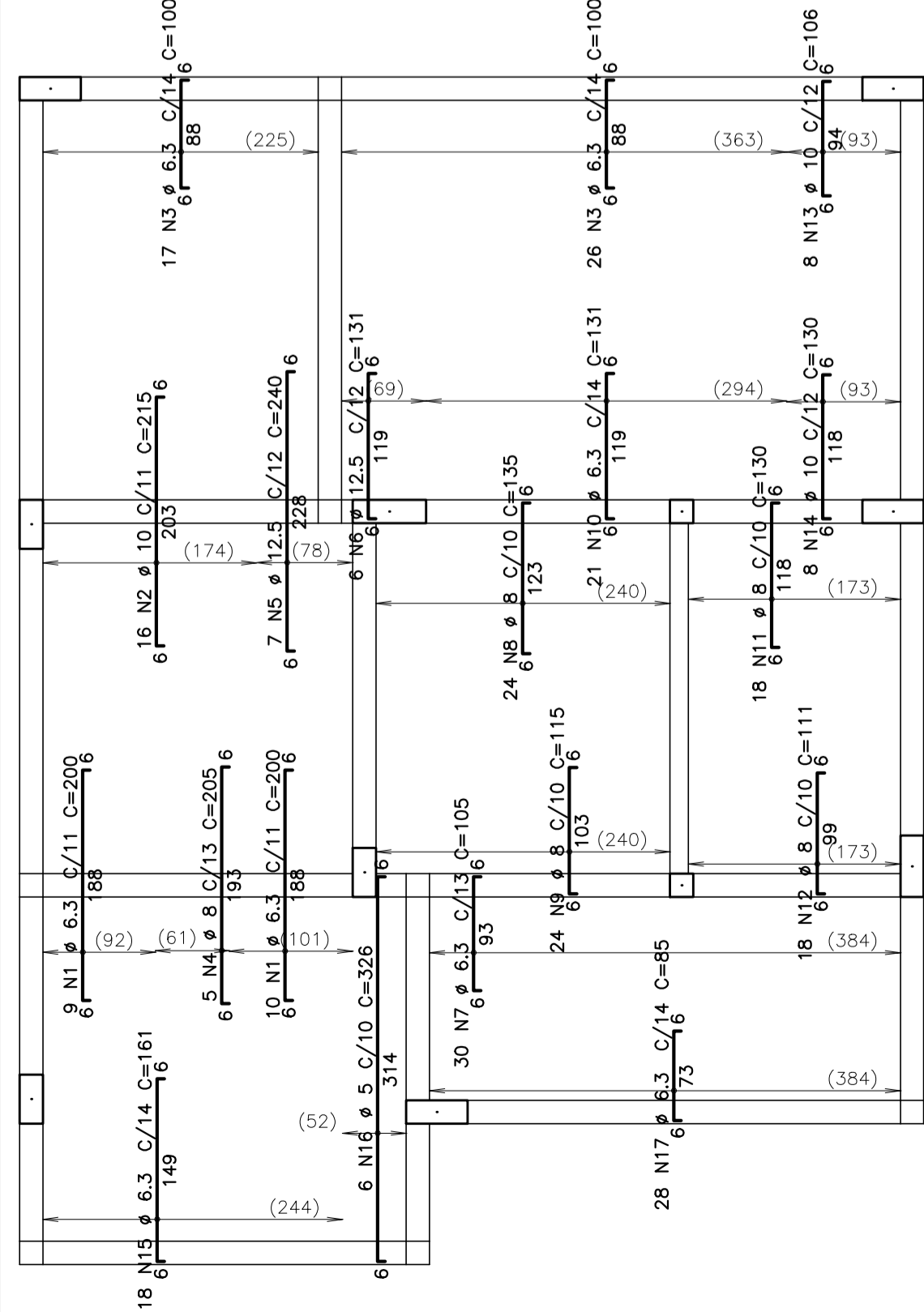
DATA: 20/09/2022

PROJETISTA: CAROLINA

REVISÃO: 00

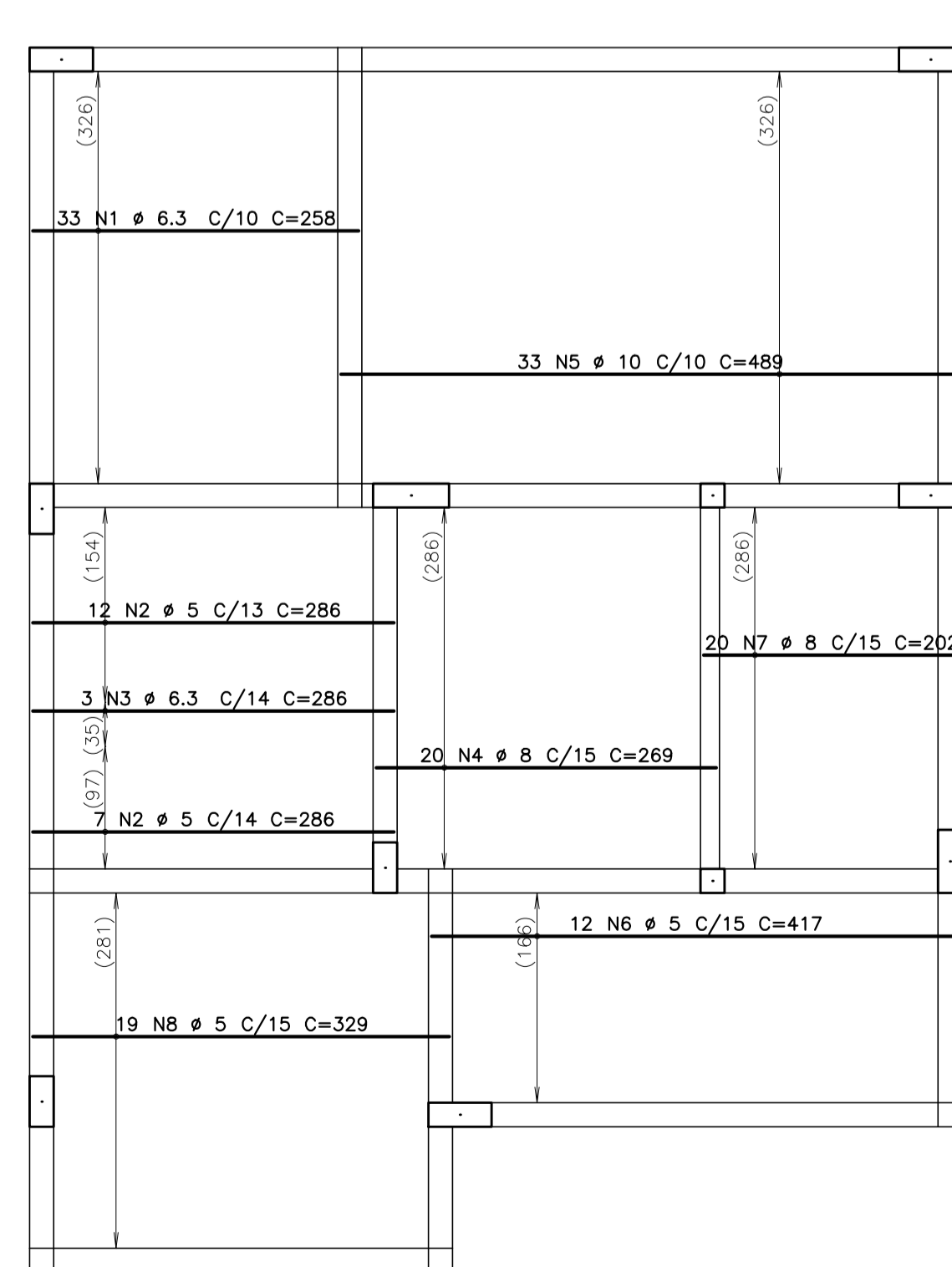
Cobertura – Armadura negativa vertical

1X



Cobertura – Armadura positiva horizontal

1X



Cobertura – Armadura positiva vertical

1X

