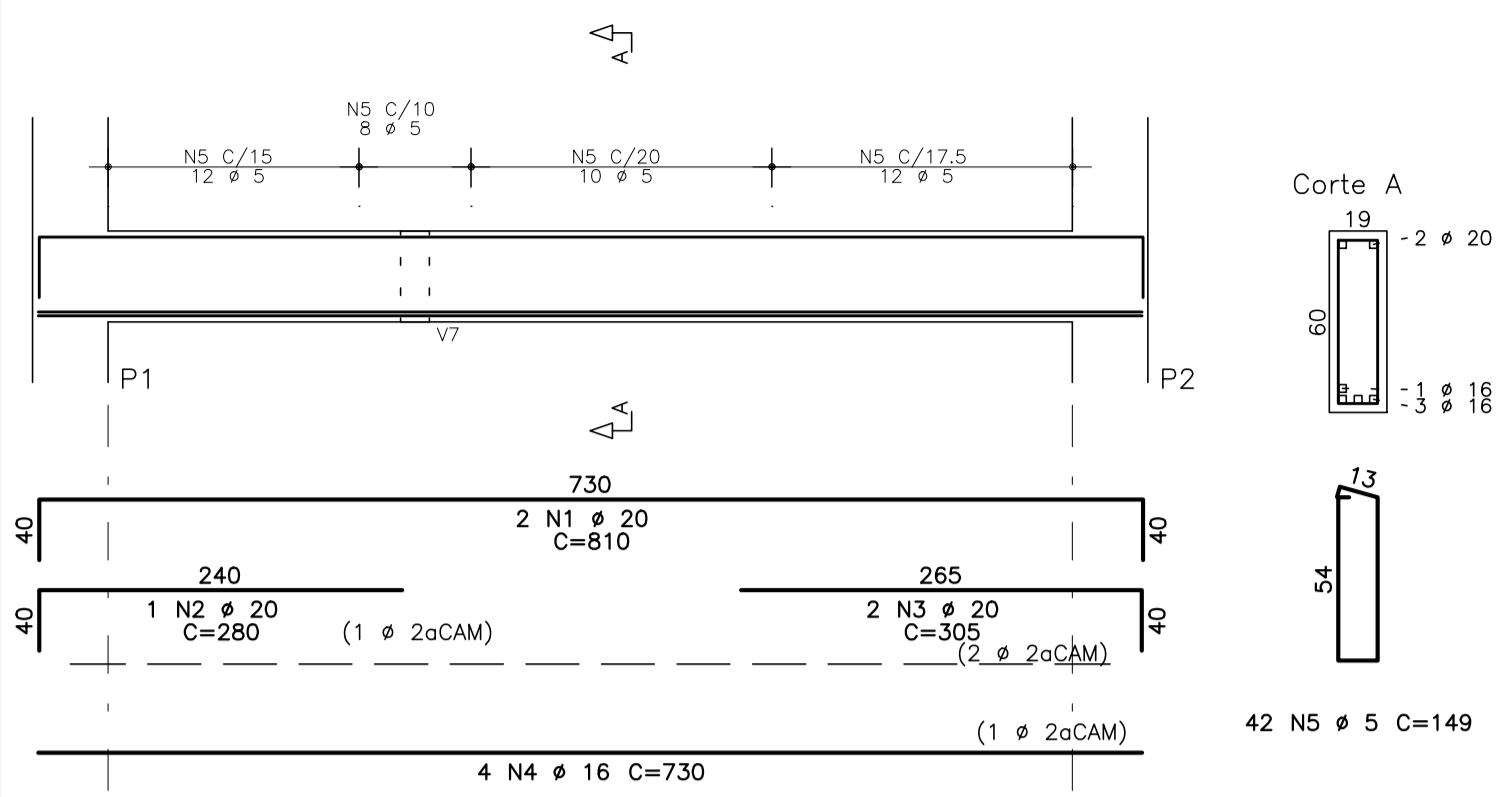
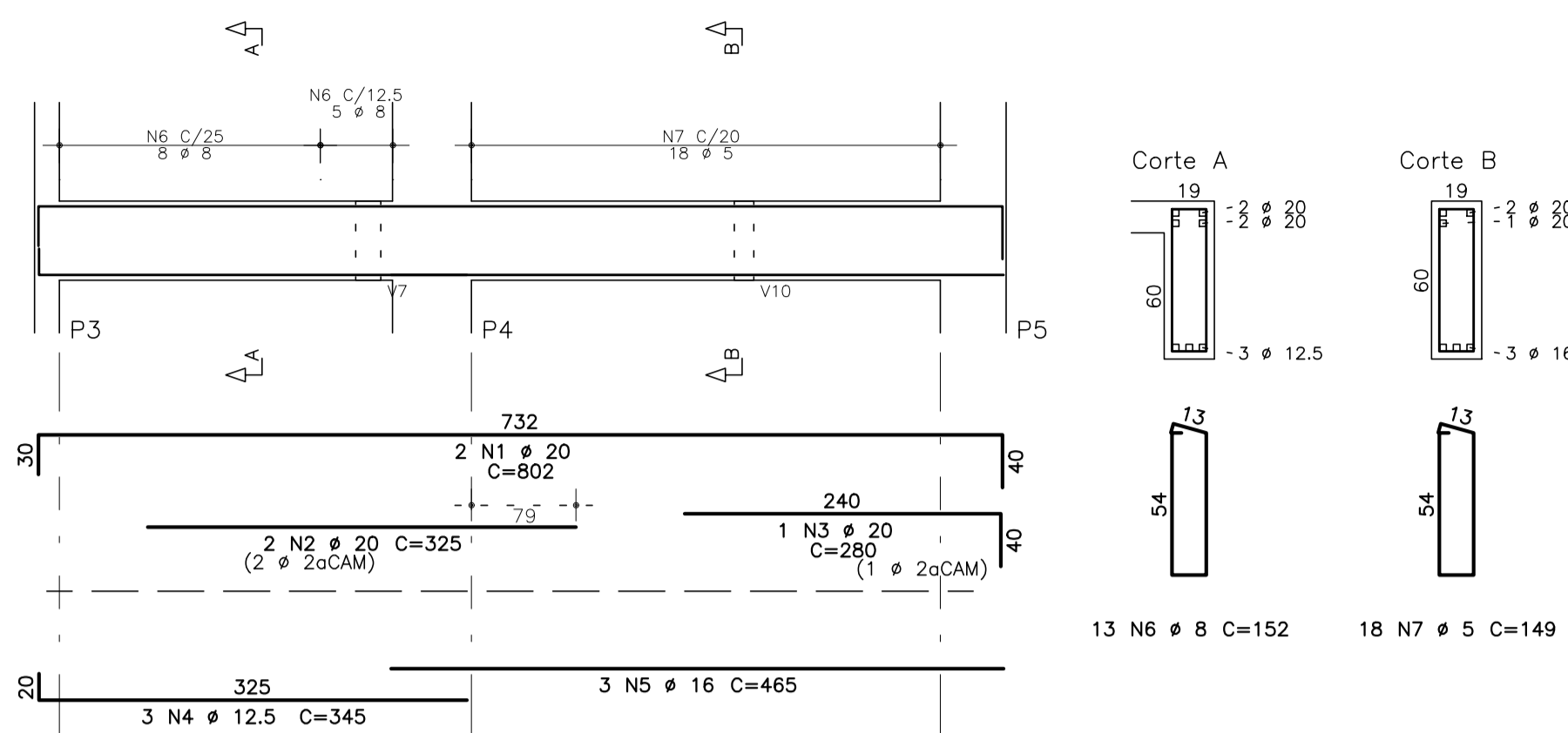


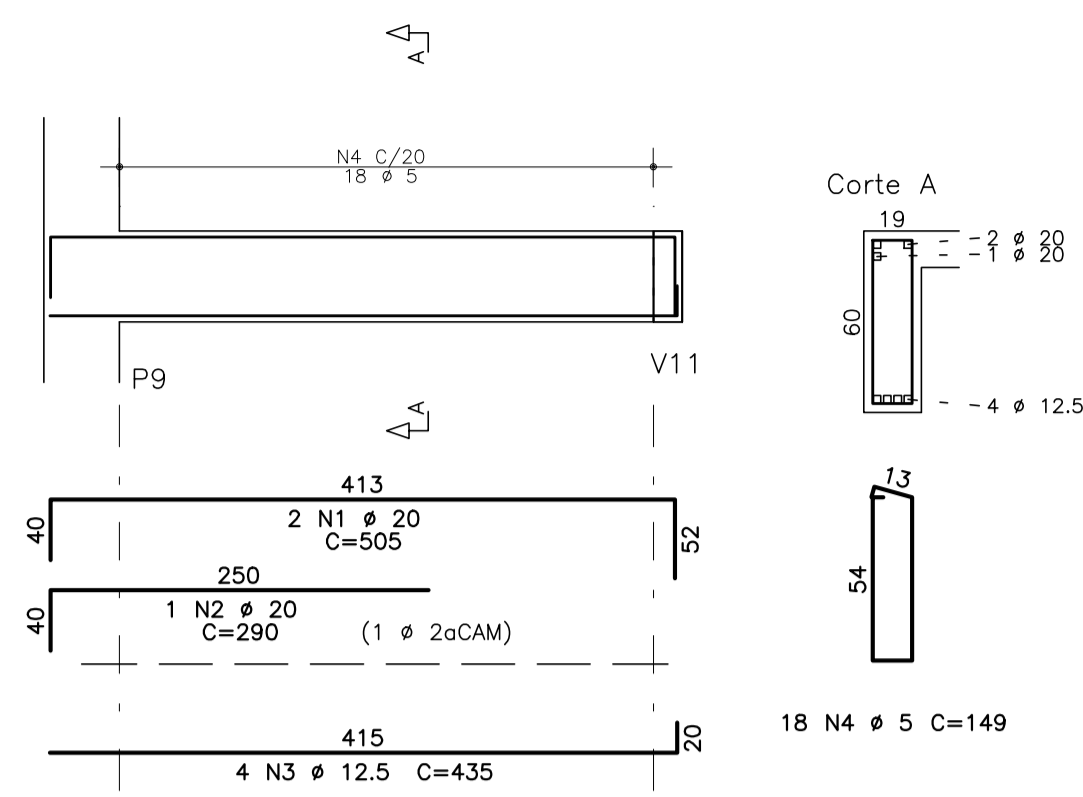
V1 19/60



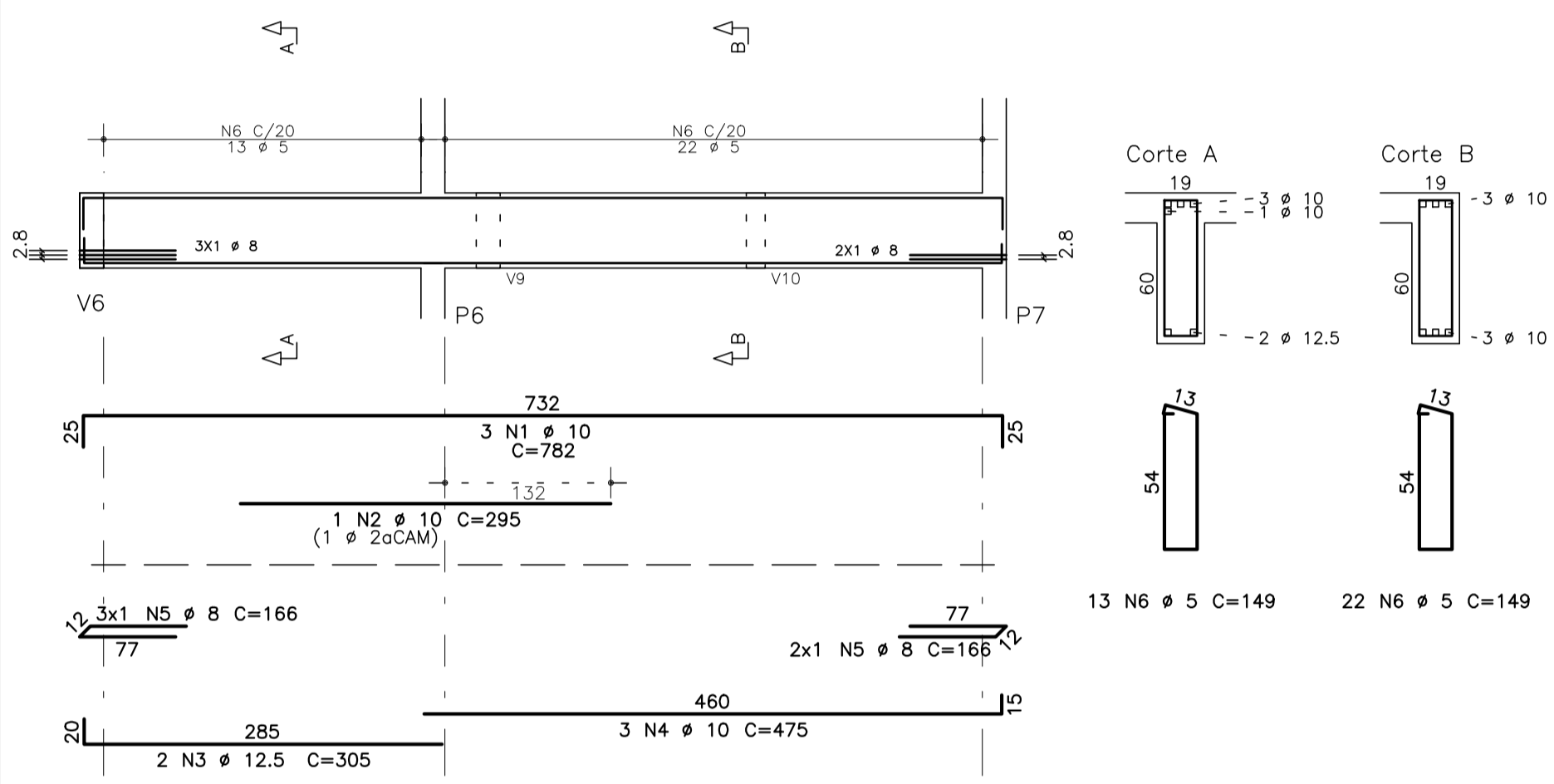
V2 19/60



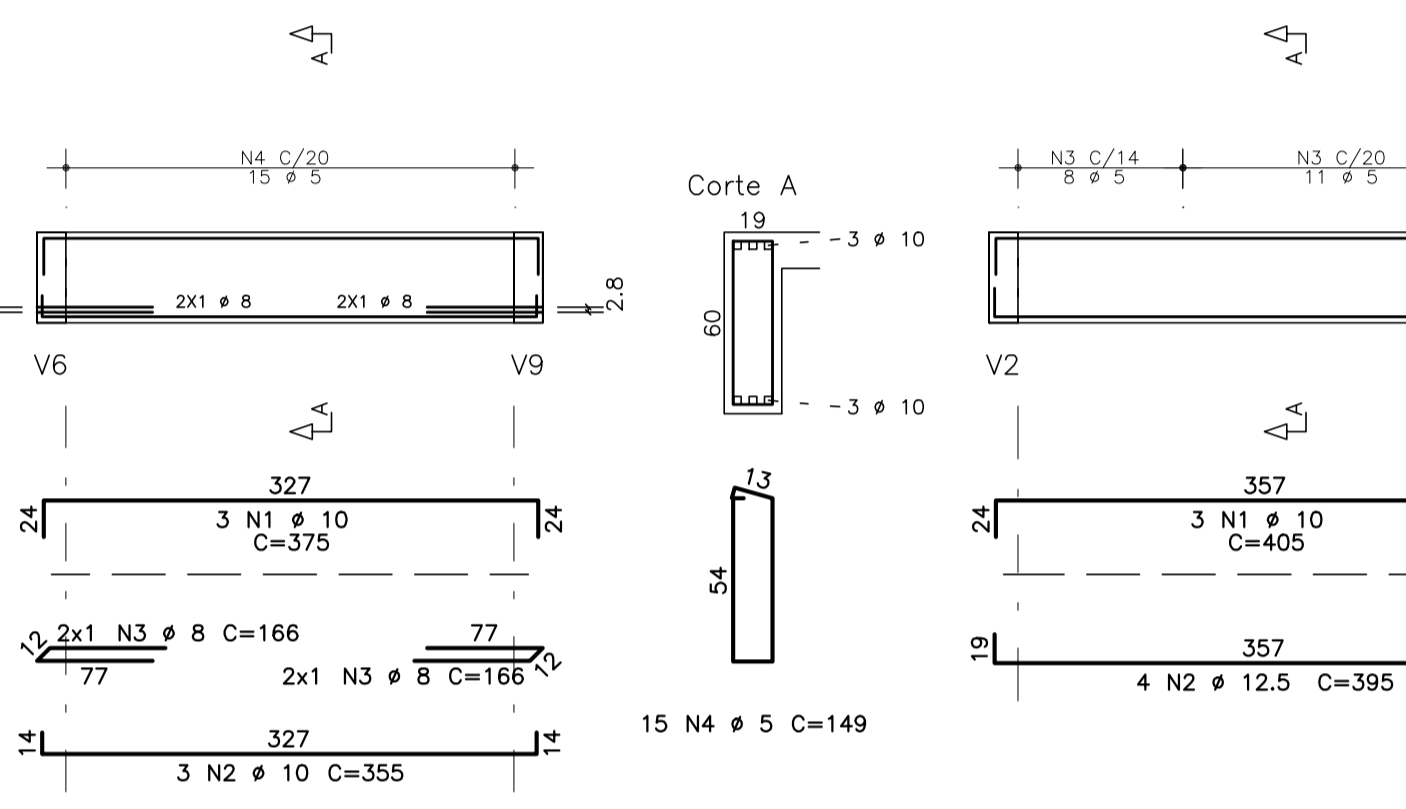
V4 19/60



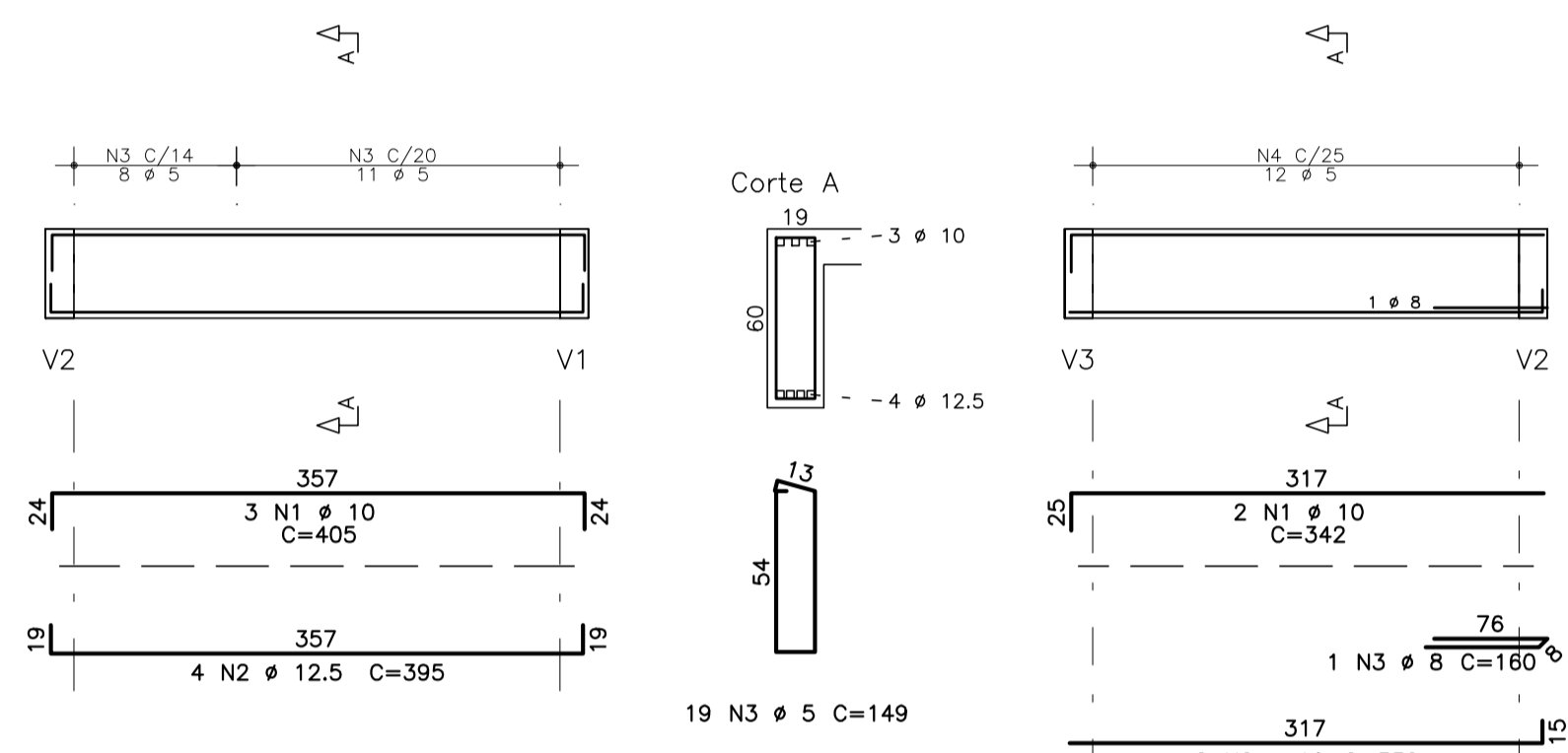
V3 19/60



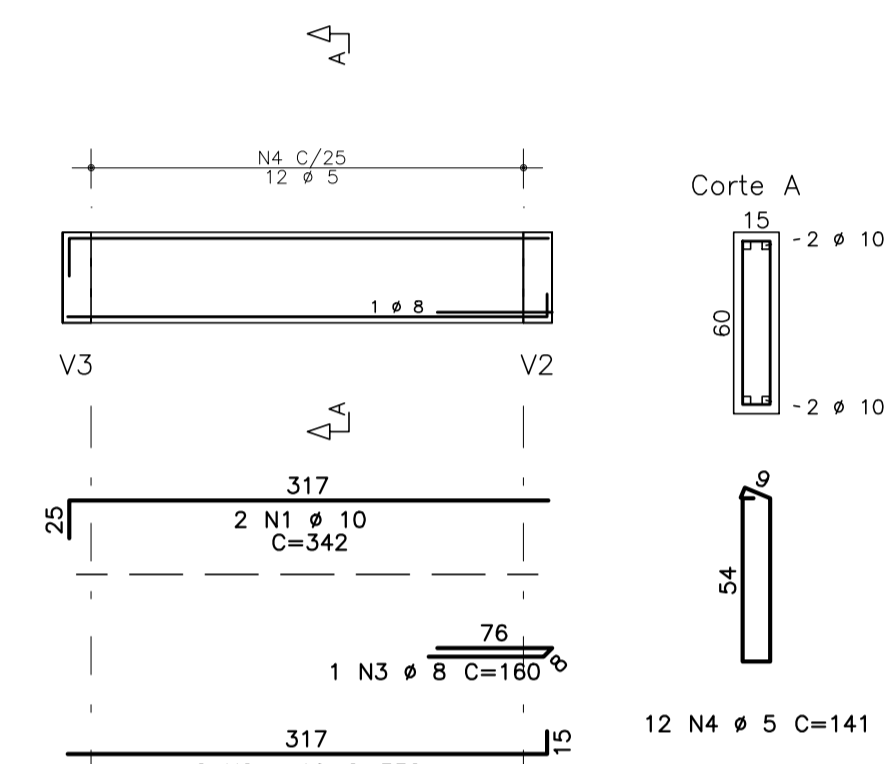
V5 19/60



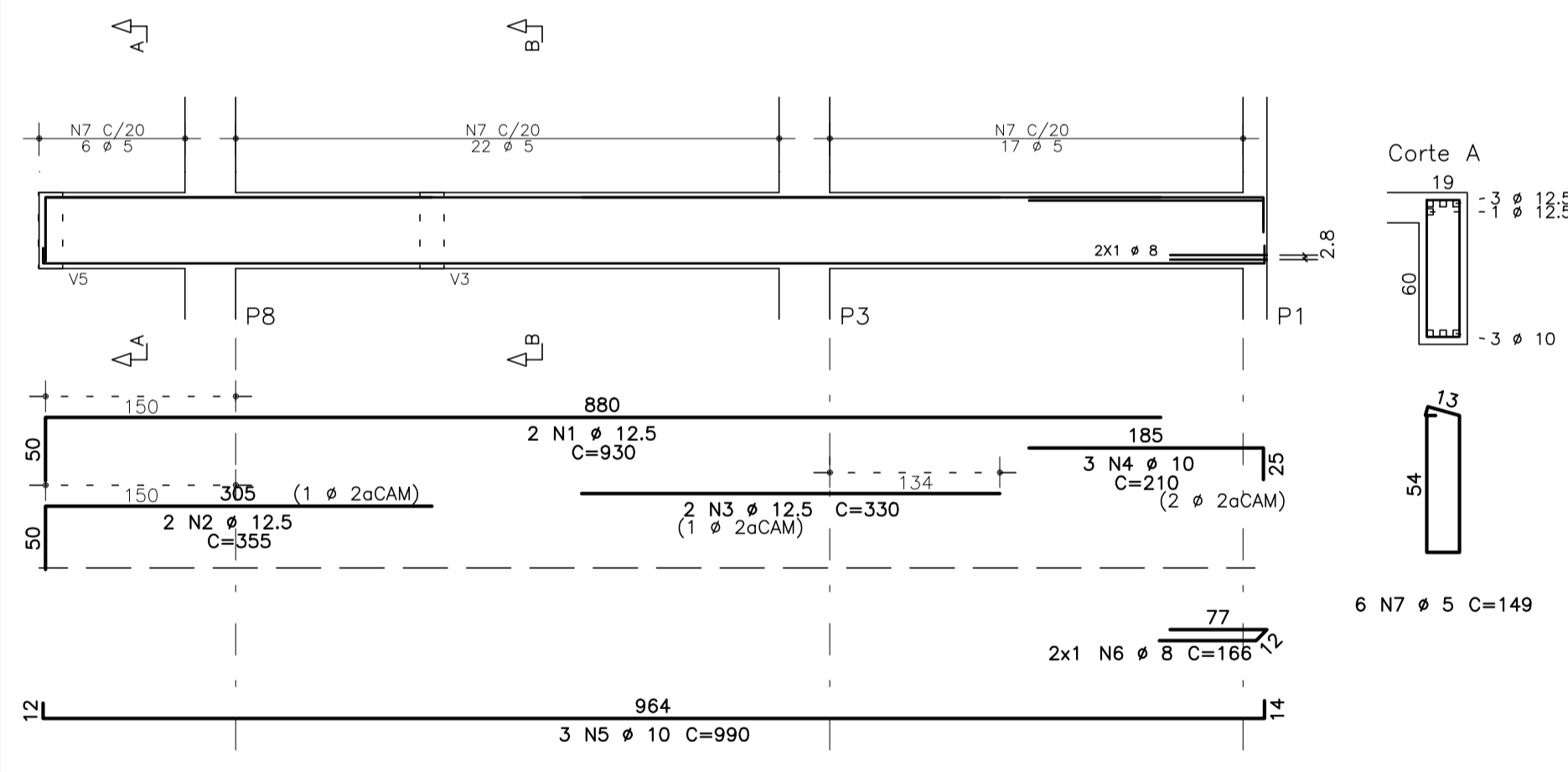
V7 19/60



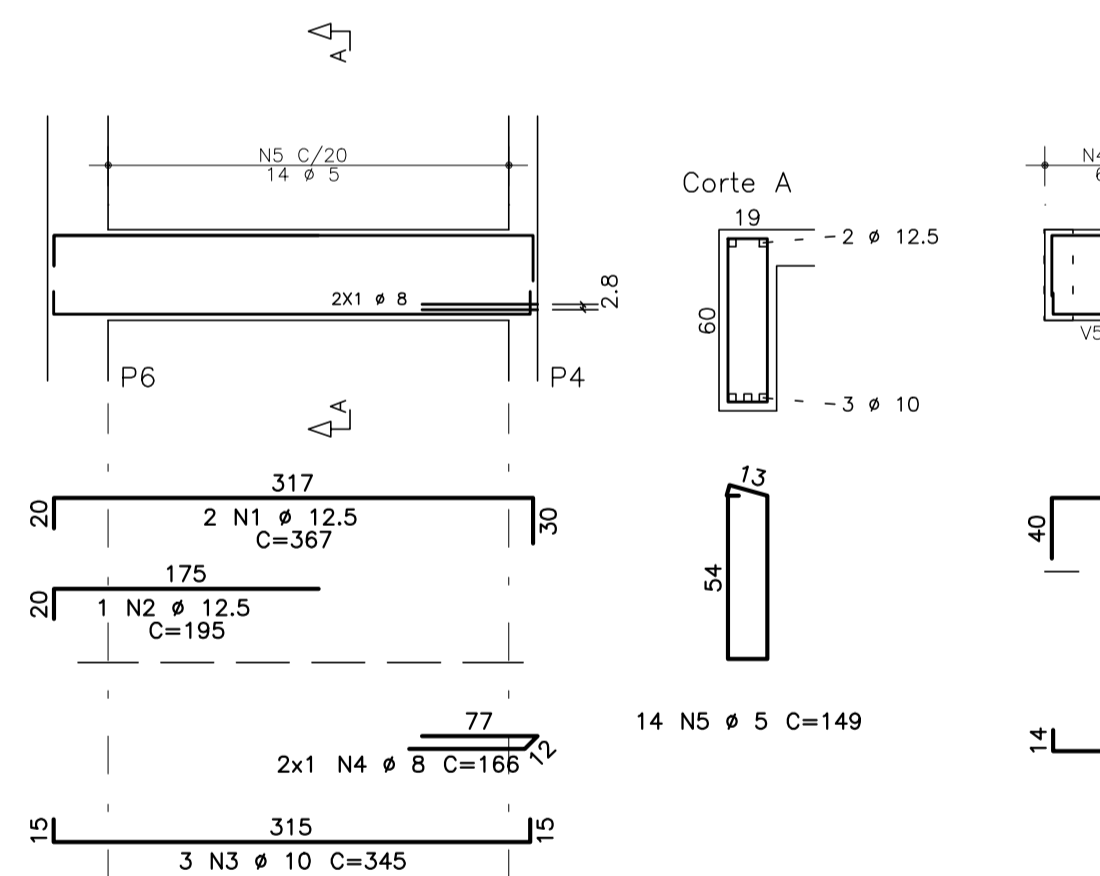
V10 15/60



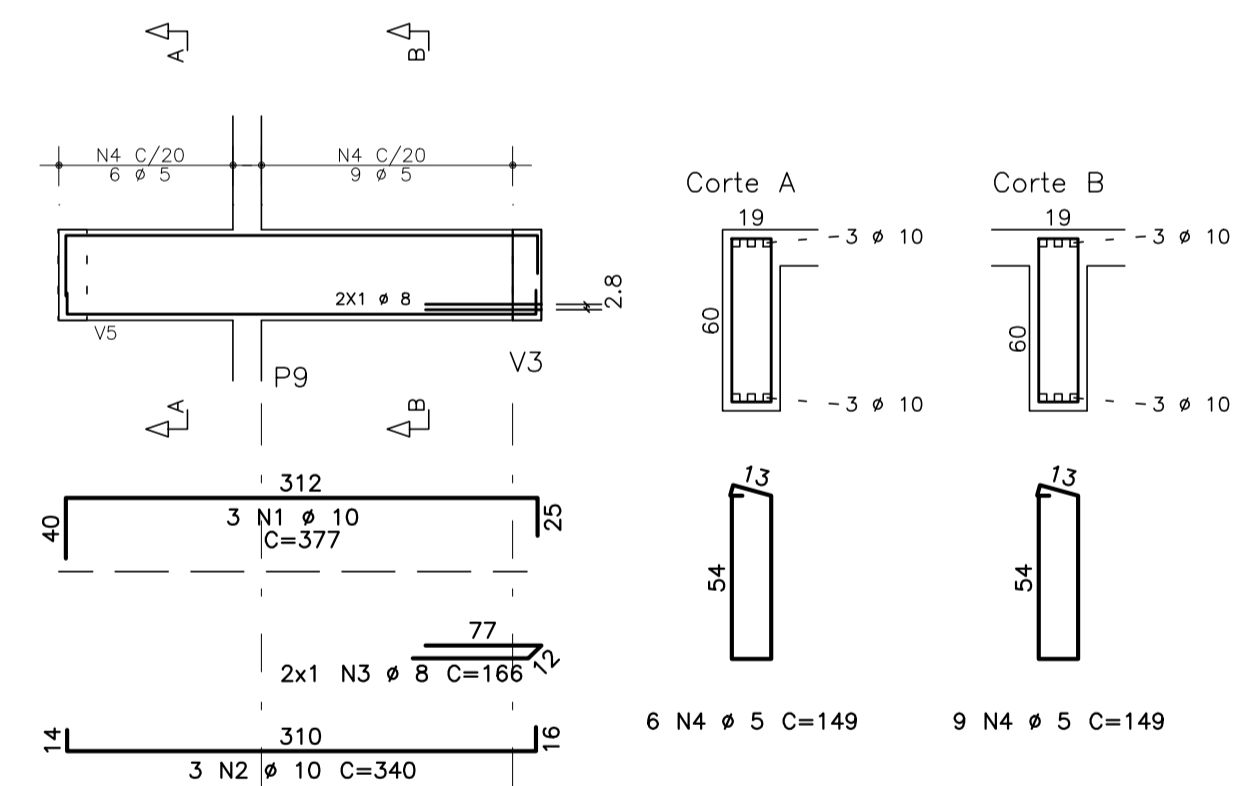
V6 19/60



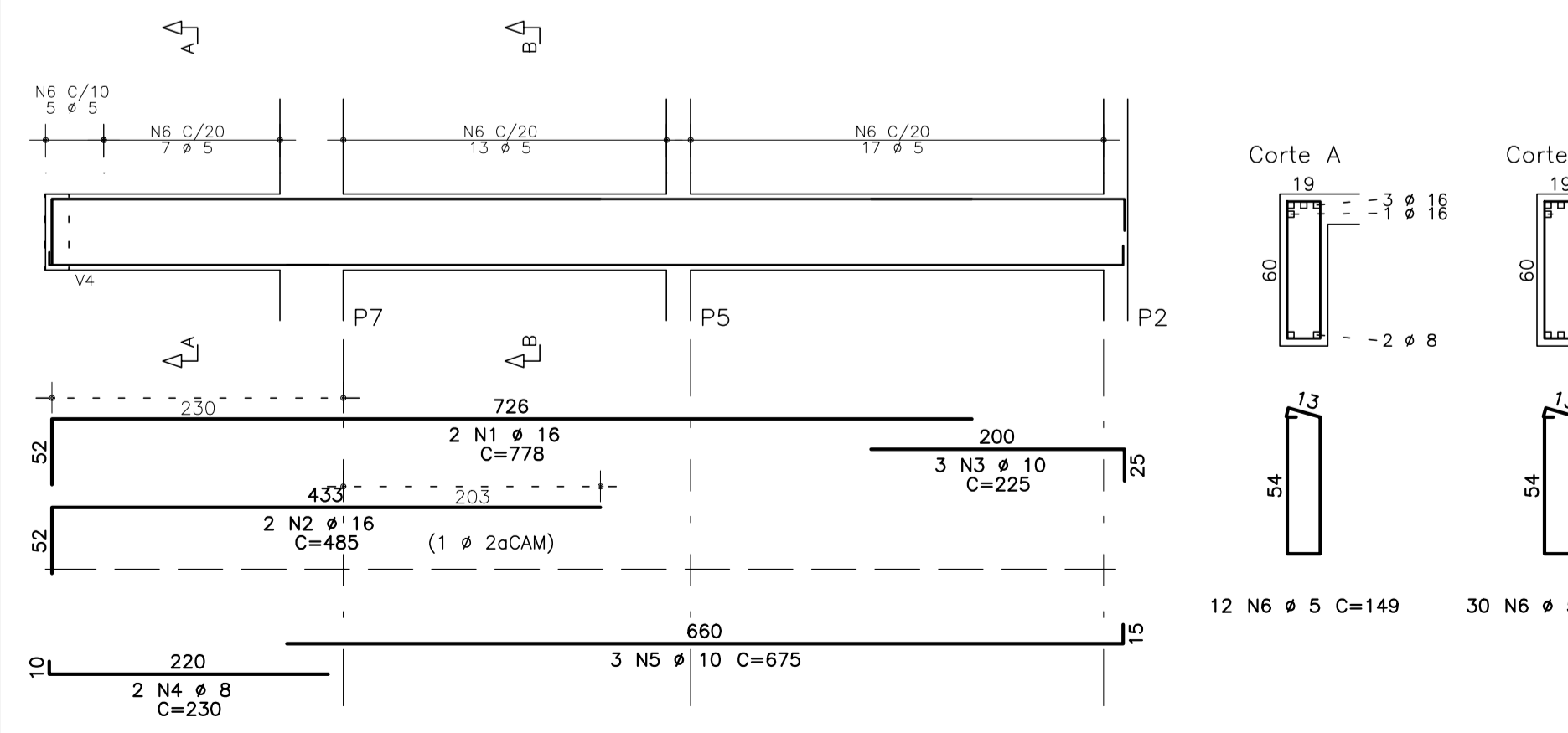
V8 19/60



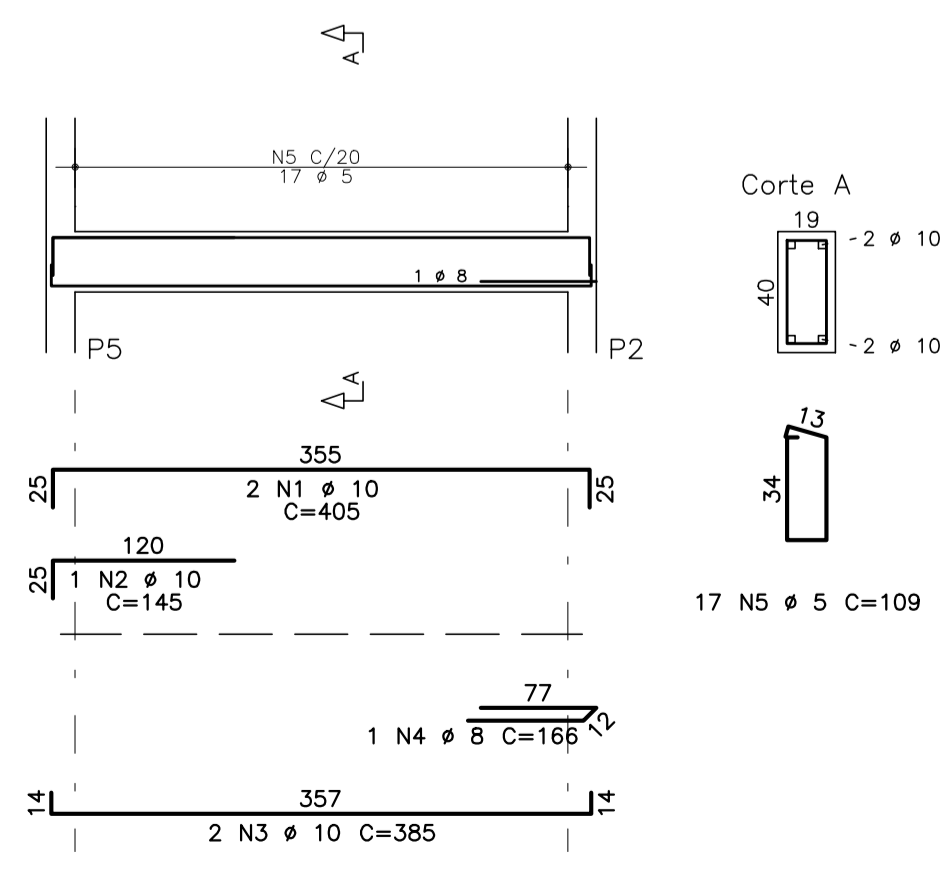
V9 19/60



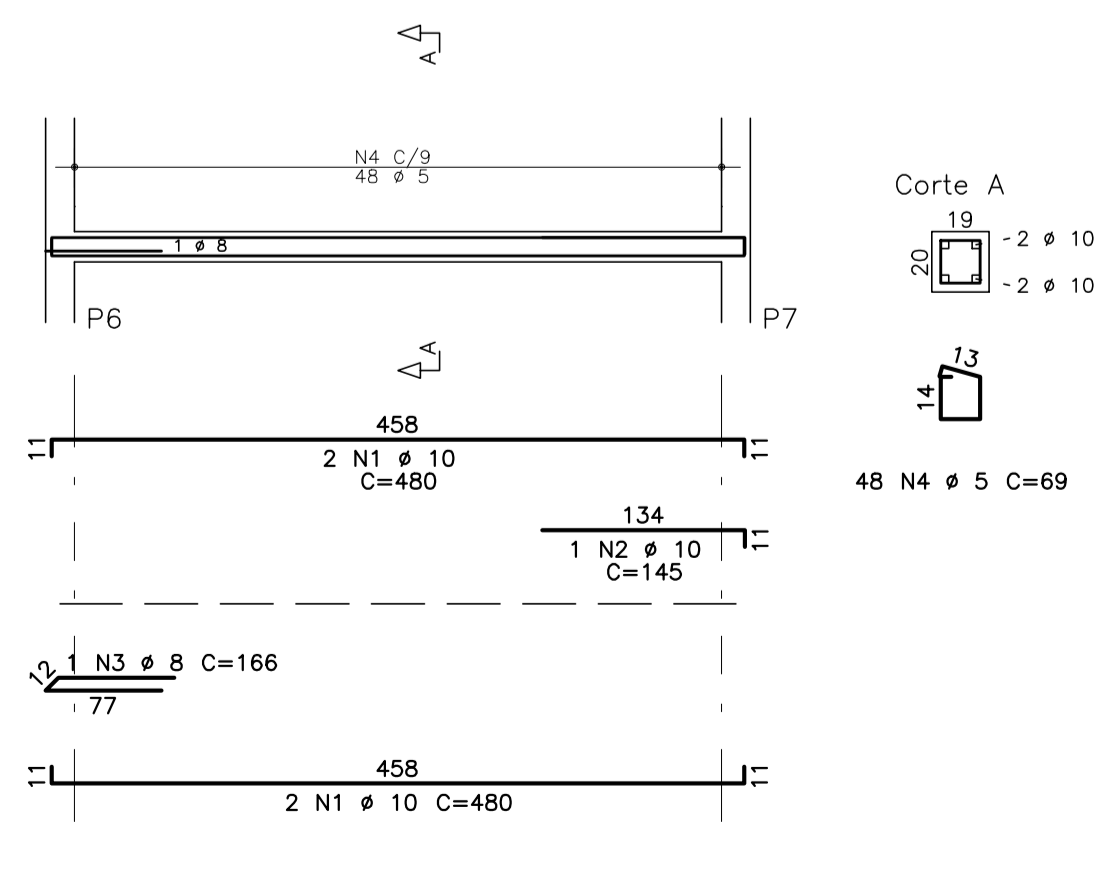
V11 19/60



V12 19/40



V13 19/20



AÇO	POS	BIT (mm)	QUANT	COMPRIMENTO	
				UNIT (cm)	TOTAL (cm)
<b>V1</b>					
50A	1	20	2	810	1620
50A	2	20	1	280	280
50A	3	20	2	305	610
50A	4	16	4	730	2920
60B	5	5	42	149	6258
<b>V2</b>					
50A	1	20	2	802	1604
50A	2	20	2	325	650
50A	3	20	1	280	280
50A	4	12.5	3	345	1035
50A	5	16	3	465	1395
50A	6	8	13	152	1976
60B	7	5	18	149	2682
<b>V3</b>					
50A	1	10	3	782	2346
50A	2	10	1	295	295
50A	3	12.5	2	305	610
50A	4	10	3	475	1425
50A	5	8	5	166	830
60B	6	5	35	149	5215
<b>V4</b>					
50A	1	20	2	505	1010
50A	2	20	1	290	290
50A	3	12.5	4	435	1740
60B	4	5	18	149	2682
<b>V5</b>					
50A	1	10	3	375	1125
50A	2	10	3	355	1065
50A	3	8	4	166	664
60B	4	5	15	149	2235
<b>V6</b>					
50A	1	10	2	930	1860
50A	2	12.5	2	355	710
50A	3	12.5	2	330	660
50A	4	10	3	210	630
50A	5	10	3	990	2970
50A	6	8	2	166	332
60B	7	5	45	149	6705
<b>V7</b>					
50A	1	10	3	405	1215
50A	2	12.5	4	395	1580
60B	3	5	19	149	2831
<b>V8</b>					
50A	1	12.5	2	367	734
50A	2	12.5	1	195	195
50A	3	10	3	345	1035
50A	4	8	2	166	332
60B	5	5	14	149	2086
<b>V9</b>					
50A	1	10	3	377	1131
50A	2	10	3	340	1020
50A	3	8	2	166	332
60B	4	5	15	149	2235
<b>V10</b>					
50A	1	10	2	342	684
50A	2	10	2	332	664
50A	3	8	1	160	160
60B	4	5	12	141	1692
<b>V11</b>					
50A	1	16	2	778	1556
50A	2	16	2	485	970
50A	3	10	3	225	675
50A	4	8	2	230	460
50A	5	10	3	675	2025
60B	6	5	42	149	6258
<b>V12</b>					
50A	1	10	2	405	810
50A	2	10	1	145	145
50A	3	10	2	385	770
50A	4	8	1	166	166
60B	5	5	17	109	1853
<b>V13</b>					
50A	1	10	4	480	1920
50A	2	10	1	145	145
50A	3	8	1	166	166
60B	4	5	48	69	3312

RESUMO AÇO CA 50-60			
AÇO	BIT (mm)	COMPR (m)	PESO (kg)
60B	5	460	71
50A	8	54	21
50A	10	221	136
50A	12.5	91	88
50A	16	68	108
50A	20	63	156
Peso Total 60B =			71 kg
Peso Total 50A =			510 kg

**NOTAS GERAIS:**  
ESTRUTURAS EM CONCRETO

- DIMENSÕES EM 'cm' (CENTÍMETROS), COTAS DE NÍVEL EM 'm' (METROS).
- PARA O PROJETO DAS ESTRUTURAS DE CONCRETO FORAM CONSIDERADOS OS REQUISITOS DA NORMA ABNT 6118/2014, DEVENDO ESTA SER CONSIDERADA PELO EXECUTANTE DA OBRA.
- ALEM DAS ESPECIFICAÇÕES INDICADAS DE FORMA EXPLÍCITA NAS PLANTAS DO PROJETO ESTRUTURAL, O EXECUTANTE DA ESTRUTURA DEVERÁ OBSERVAR RIGOROSAMENTE TODAS AS PRESCRIÇÕES DA NBR 6118/2014 E DEMAIS NORMAS PERTINENTES EM VIGÊNCIA.
- PARA QUAISQUER ALTERAÇÕES NESTE PROJETO, DEVERÁ SER CONTATADA PREVIAMENTE ESTA EMPRESA PROJETISTA - VANGUARDA ENGENHARIA LTDA.
- CARACTERÍSTICAS GERAIS:
  - CLASSE DE AGRESSIVIDADE AMBIENTAL: CAA II
  - CLASSE DO CONCRETO: fck > 25 MPa
  - COBRIMENTO DAS ARMADURAS PASSIVAS (cm)
 

LAJES	VIGAS	PILARES	FUNDAÇÕES
2,5	3,0	3,0	3,0

OBSERVAÇÕES:

00	20/09/22	CAROLINA	EMISSÃO INICIAL
REVISÃO	DATA	AUTOR	DISCRIMINAÇÃO
		RUA Dona Otá, 40/201 Porto Alegre/RS Tel. 51 3332 8845 vanguarda@vanguardaengenharia.com.br www.vanguardaengenharia.com.br	
RESP. TÉCNICO ENG. FELIPE BRASILEIR VIEGAS CREA/RS 56.946		ENG. EDUARDO GIULIANI CREA/RS 34.307	
OBRA: Nova Escada Rua Pinheiro Machado, 331 - Sapucaia do Sul / RS			
CLIENTE: Hospital Municipal Getúlio Vargas			
ASSUNTO: 3 PAVIMENTO DETALHAMENTO VIGAS V1 / V2 / V3 / V4 / V5 V6 / V7 / V8 / V9 V10 / V11 / V12 / V13			DESENHO: 301
ESCALA:	DATA:	PROJETISTA:	REVISÃO:
1:50	20/09/2022	CAROLINA	00