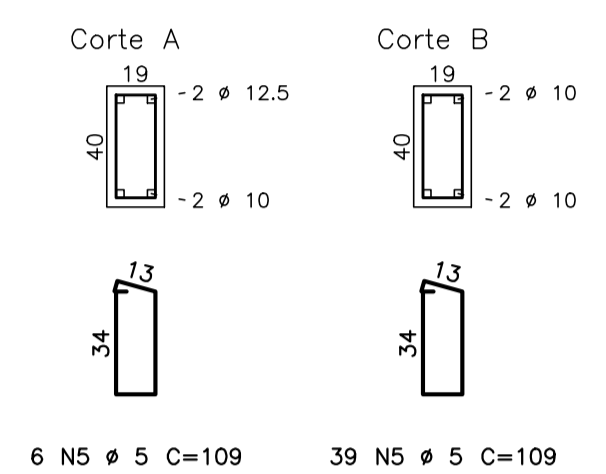
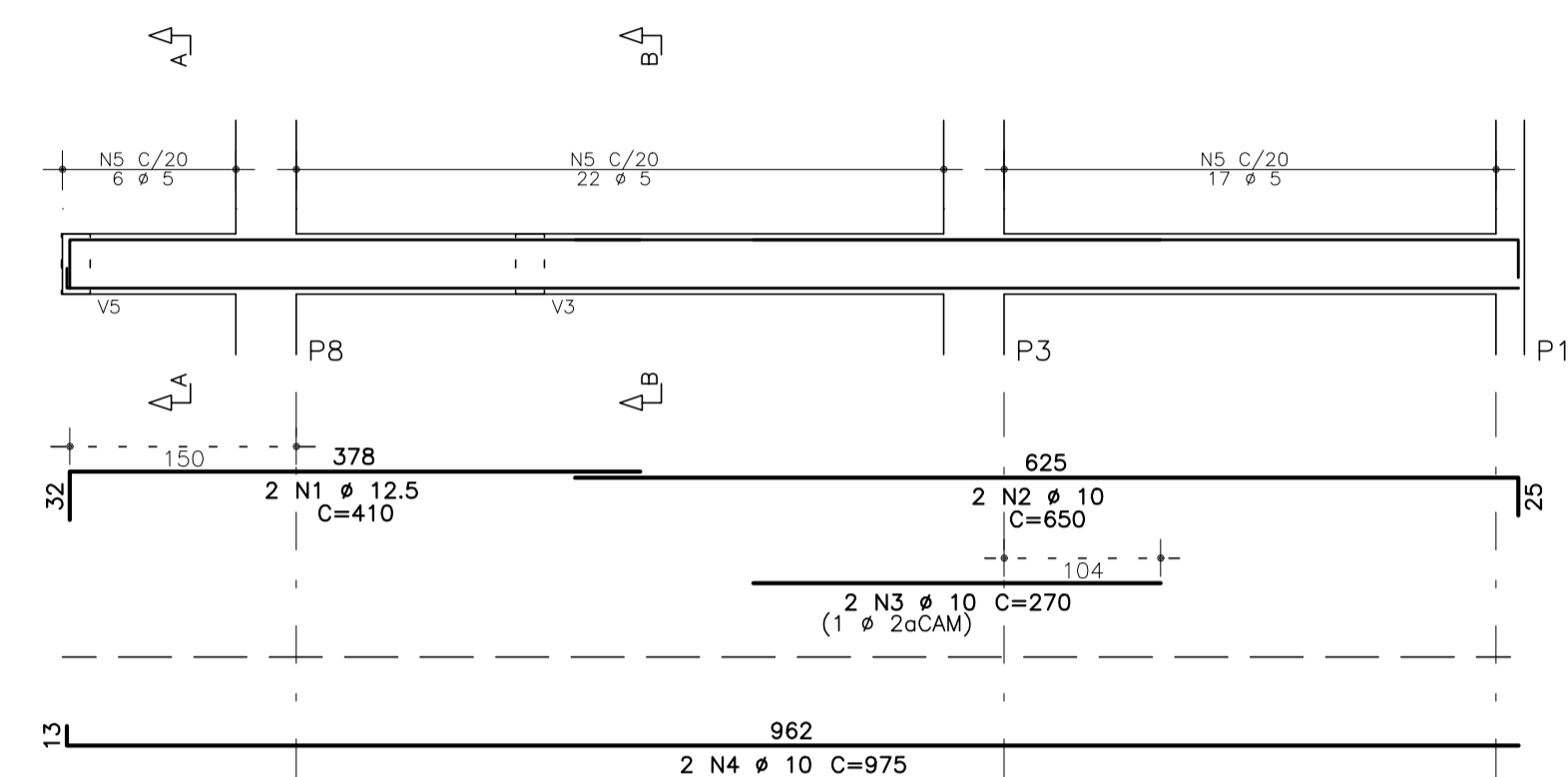


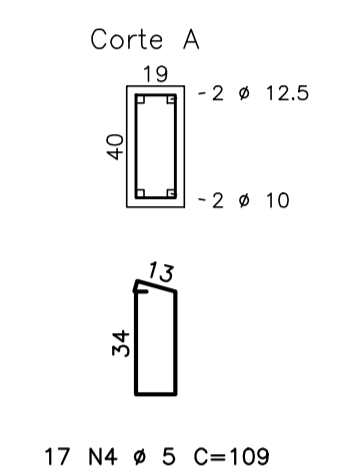
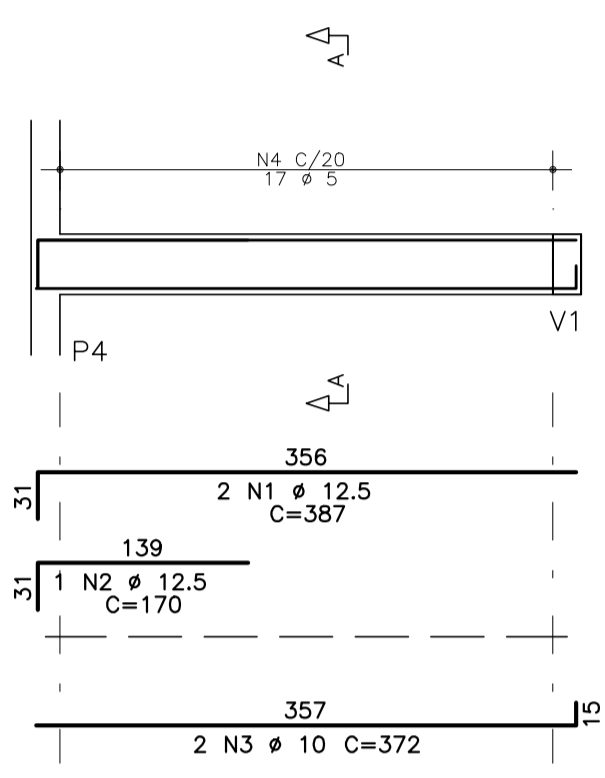
| AÇO | POS | BIT (mm) | QUANT | COMPRIMENTO | |
|------------|-----|----------|-------|-------------|------------|
| | | | | UNIT (cm) | TOTAL (cm) |
| V6 | | | | | |
| 50A | 1 | 12,5 | 2 | 410 | 820 |
| 50A | 2 | 10 | 2 | 650 | 1300 |
| 50A | 3 | 10 | 2 | 270 | 540 |
| 50A | 4 | 10 | 2 | 975 | 1950 |
| 60B | 5 | 5 | 45 | 109 | 4905 |
| V7 | | | | | |
| 50A | 1 | 12,5 | 2 | 387 | 774 |
| 50A | 2 | 12,5 | 1 | 170 | 170 |
| 50A | 3 | 10 | 2 | 372 | 744 |
| 60B | 4 | 5 | 17 | 109 | 1853 |
| V8 | | | | | |
| 50A | 1 | 16 | 3 | 395 | 1185 |
| 50A | 2 | 16 | 2 | 365 | 730 |
| 50A | 3 | 16 | 1 | 341 | 341 |
| 50A | 4 | 8 | 1 | 166 | 166 |
| 60B | 5 | 5 | 14 | 419 | 5866 |
| 50A | 6 | 8 | 18 | 305 | 5490 |
| V9 | | | | | |
| 50A | 1 | 10 | 2 | 370 | 740 |
| 50A | 2 | 10 | 2 | 340 | 680 |
| 60B | 3 | 5 | 15 | 109 | 1635 |
| 60B | 4 | 5 | 4 | 198 | 792 |
| V10 | | | | | |
| 50A | 1 | 16 | 2 | 760 | 1520 |
| 50A | 2 | 16 | 1 | 615 | 615 |
| 50A | 3 | 10 | 2 | 205 | 410 |
| 50A | 4 | 8 | 2 | 230 | 460 |
| 50A | 5 | 16 | 3 | 365 | 1095 |
| 50A | 6 | 10 | 2 | 360 | 720 |
| 50A | 7 | 10 | 6 | 200 | 1200 |
| 60B | 8 | 5 | 27 | 109 | 2943 |
| 60B | 9 | 5 | 13 | 419 | 5447 |
| 50A | 10 | 8 | 18 | 292 | 5256 |

| RESUMO AÇO CA 50-60 | | | |
|---------------------|----------|-----------|-----------|
| AÇO | BIT (mm) | COMPR (m) | PESO (kg) |
| 60B | 5 | 234 | 36 |
| 50A | 8 | 114 | 45 |
| 50A | 10 | 83 | 51 |
| 50A | 12,5 | 18 | 17 |
| 50A | 16 | 55 | 87 |
| Peso Total 60B = | | | 36 kg |
| Peso Total 50A = | | | 200 kg |

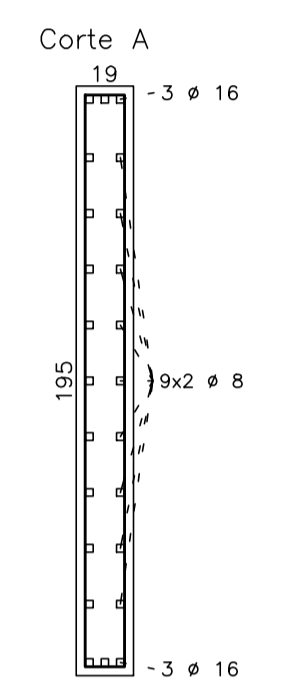
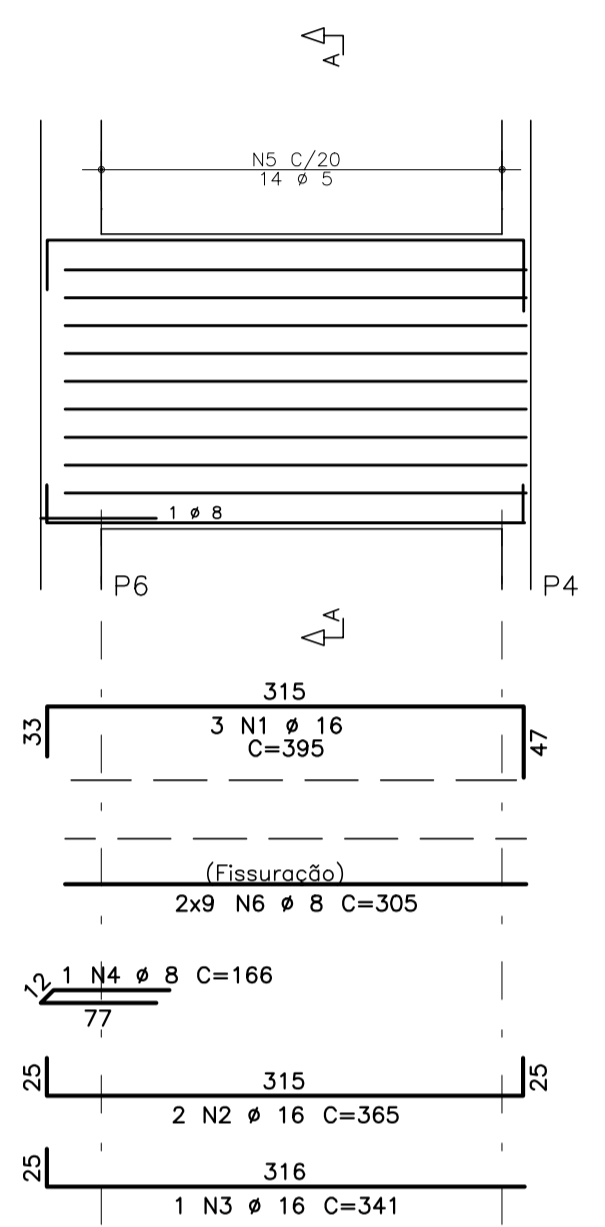
V6 19/40



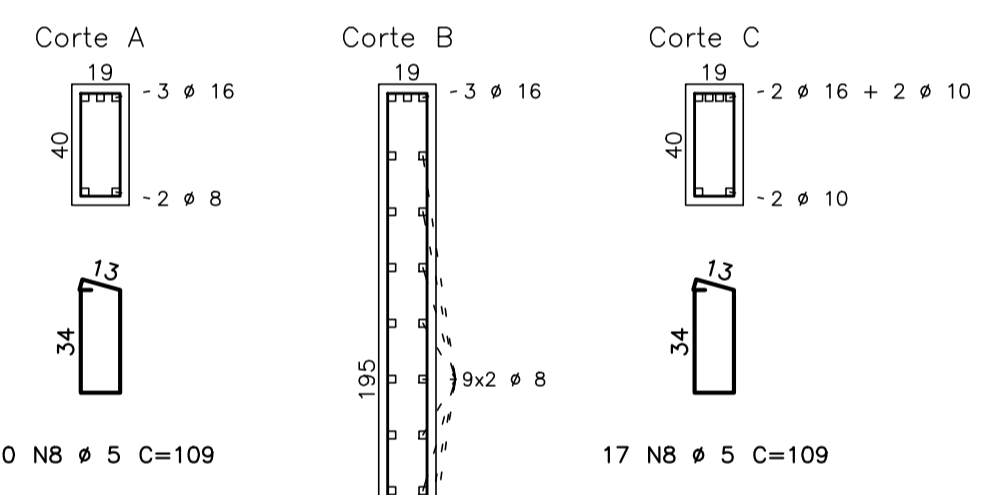
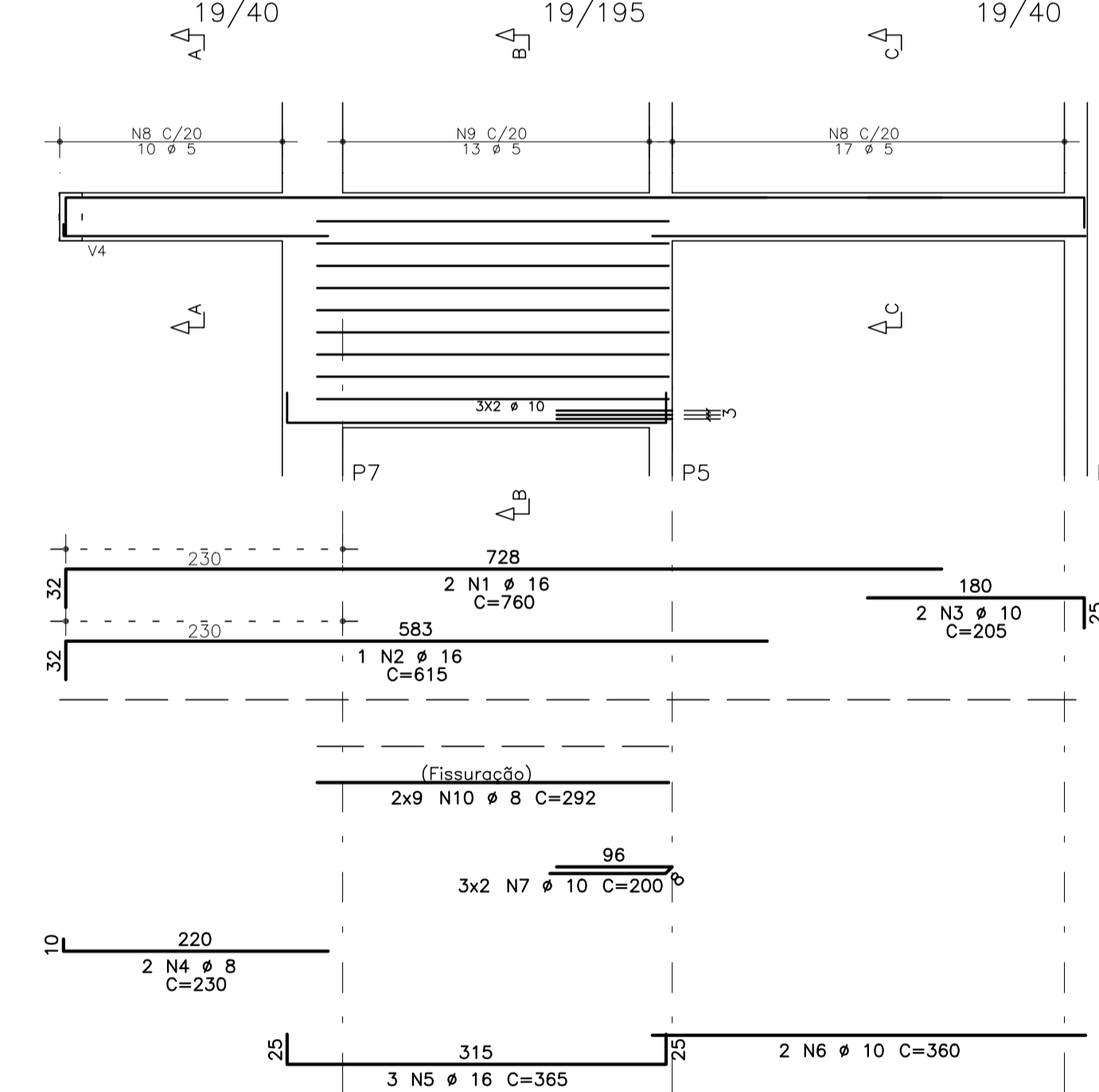
V7 19/40



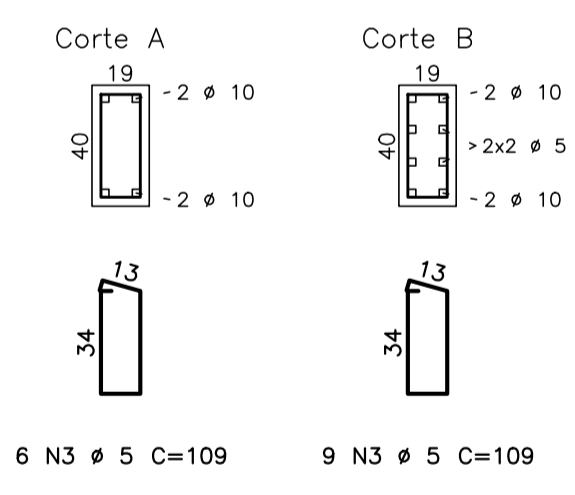
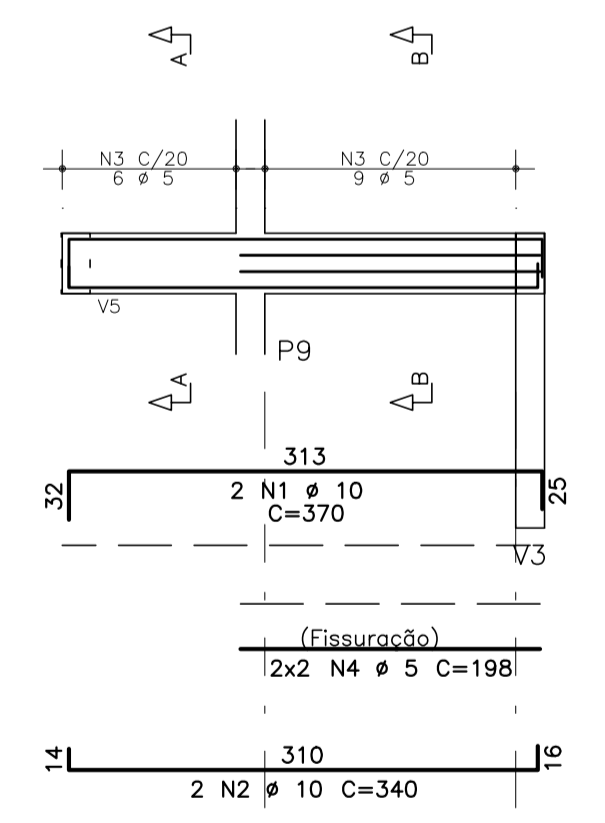
V8 19/195



V10



V9 19/40



NOTAS GERAIS:

ESTRUTURAS EM CONCRETO

- 1- DIMENSÕES EM 'cm' (CENTÍMETROS), COTAS DE NÍVEL EM 'm' (METROS).
- 2- PARA O PROJETO DAS ESTRUTURAS DE CONCRETO FORAM CONSIDERADOS OS REQUISITOS DA NORMA ABNT 6118/2014, DEVENDO ESTA SER CONSIDERADA PELO EXECUTANTE DA OBRA.
- 3- ALÉM DAS ESPECIFICAÇÕES INDICADAS DE FORMA EXPLÍCITA NAS PLANTAS DO PROJETO ESTRUTURAL, O EXECUTANTE DA ESTRUTURA DEVERÁ OBSERVAR RIGOROSAMENTE TODAS AS PRESCRIÇÕES DA NBR 6118/2014 E DEMAIS NORMAS PERTINENTES EM VIGÊNCIA.
- 4- PARA QUAISQUER ALTERAÇÕES NESTE PROJETO, DEVERÁ SER CONTATADA PREVIAMENTE ESTA EMPRESA PROJETISTA - VANGUARDA ENGENHARIA LTDA.
- 5- CARACTERÍSTICAS GERAIS:
 - a. CLASSE DE AGRESSIVIDADE AMBIENTAL: CAA II
 - b. CLASSE DO CONCRETO: fck > 25 MPa
 - c. COBRIMENTO DAS ARMADURAS PASSIVAS (cm)

| LAVES | VIGAS | PILARES | FUNDAÇÕES |
|-------|-------|---------|-----------|
| 2,5 | 3,0 | 3,0 | 3,0 |

OBSERVAÇÕES:

| | |
|--|--|
| | |
| | |
| | |
| | |
| | |
| | |
| | |
| | |
| | |
| | |

| | | | |
|----|----------|----------|-----------------|
| 00 | 20.09.22 | CAROLINA | EMISSÃO INICIAL |
|----|----------|----------|-----------------|

| REVISÃO | DATA | AUTOR | DISCRIMINAÇÃO |
|---------|------|-------|---------------|
|---------|------|-------|---------------|

| | | | | |
|--|--|---|--------------------------------|-----------------------|
|  <p>VANGUARDA ENGENHARIA</p> | Rua Dona Ot, 40201 Porto Alegre/RS Tel. 51 3332 8846 vanguarda@vanguardaengenharia.com.br www.vanguardaengenharia.com.br | RESP. TÉCNICO ENG. FELIPE BRASIL VIEGAS CREA/RS 56.946 ENG. EDUARDO GIUGLIANI CREA/RS 34.307 | | |
| | OBRA: Nova Escada Rua Pinheiro Machado, 331 - Sapucaia do Sul / RS | CLIENTE: Hospital Municipal Getúlio Vargas | DESENHO: 102 | |
| ASSUNTO: TÉRREO DETALHAMENTO VIGAS V6 / V7 / V8 / V9 V10 | ESCALA: 1:50 | DATA: 20/09/2022 | PROJETISTA: CAROLINA | REVISÃO: 00 |