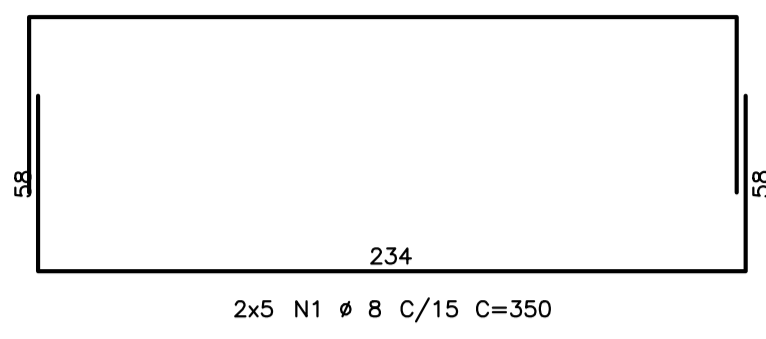
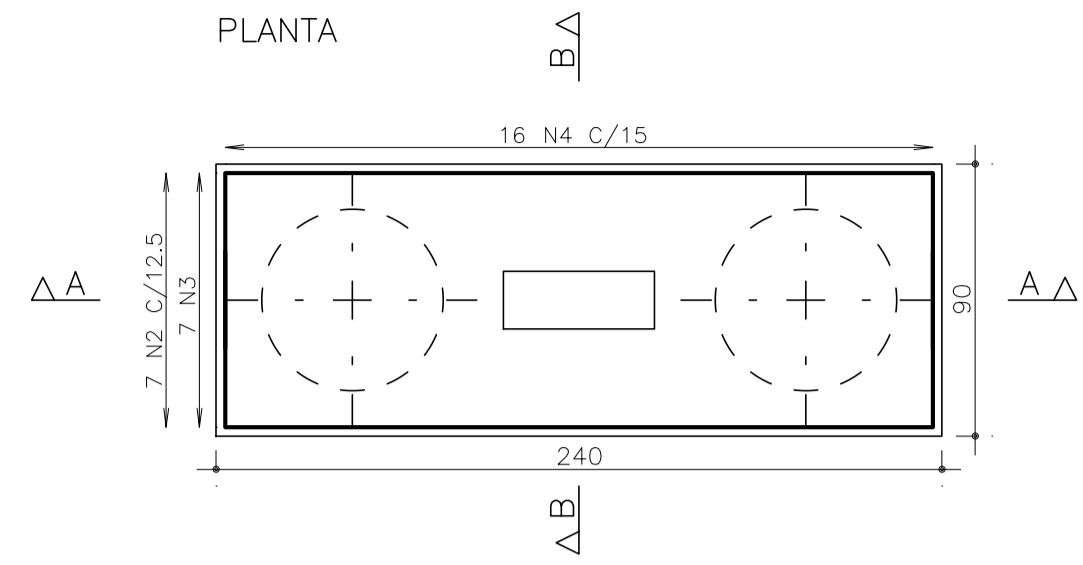
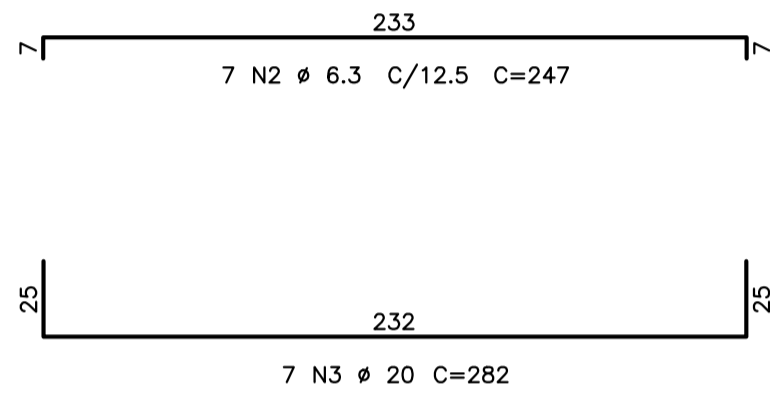
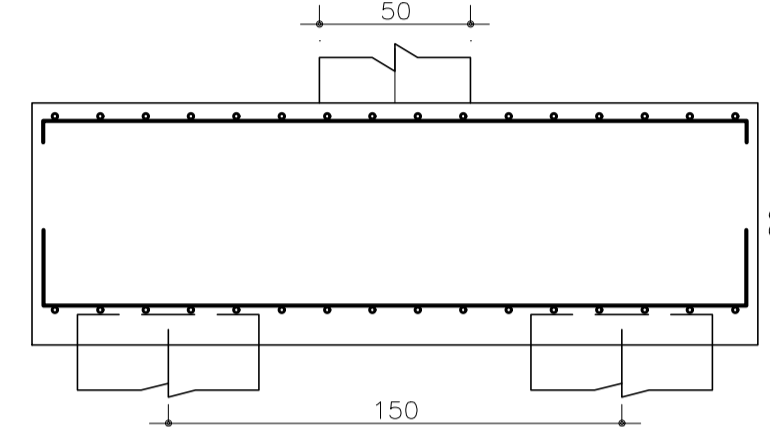


B1
(ESCALA 1:25)

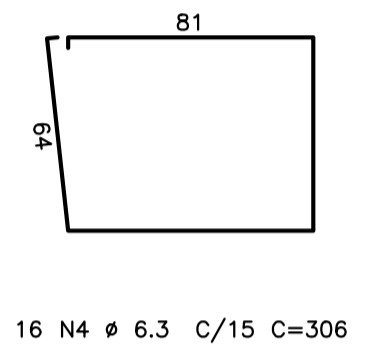
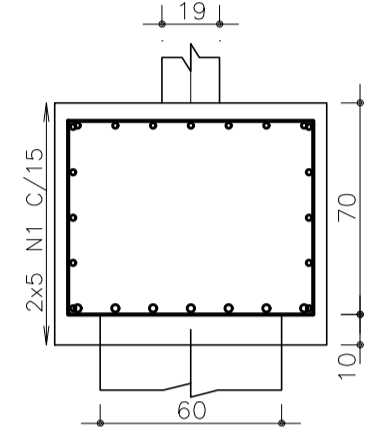
PLANTA



CORTE A - A

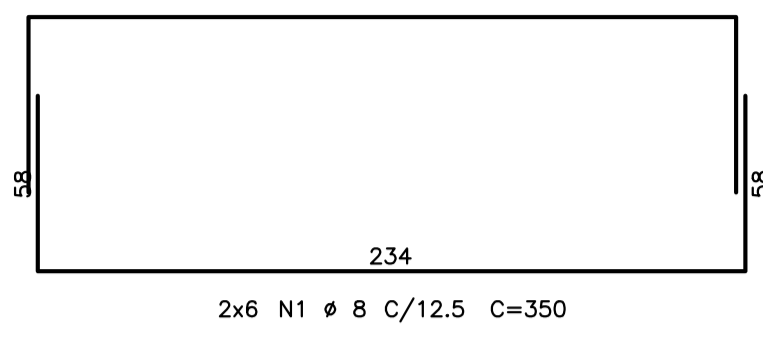
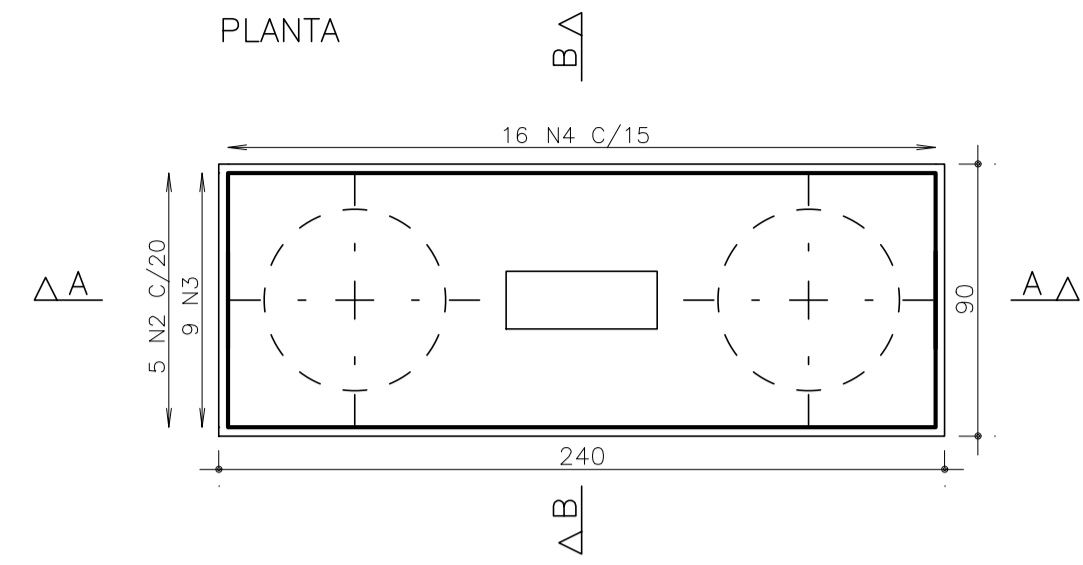


CORTE B - B

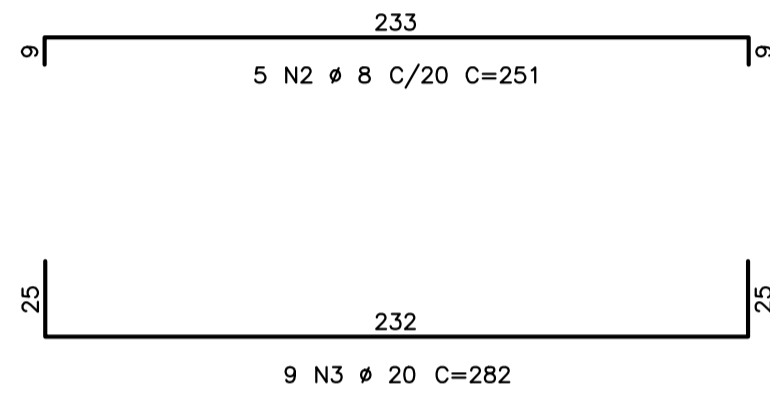
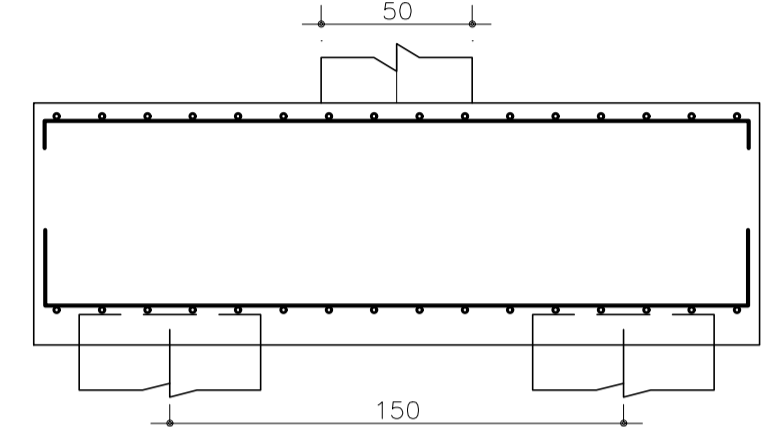


B2
(ESCALA 1:25)

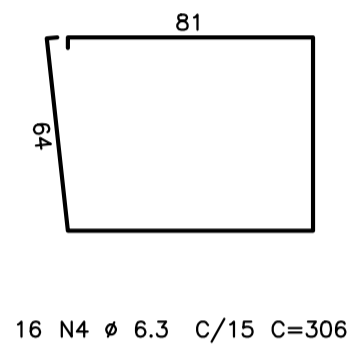
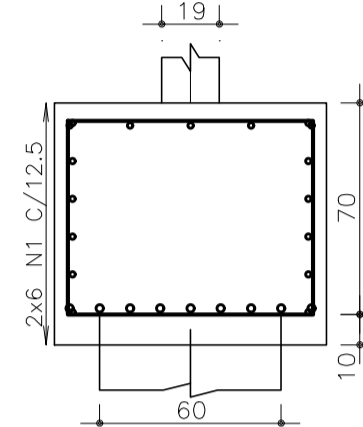
PLANTA



CORTE A - A

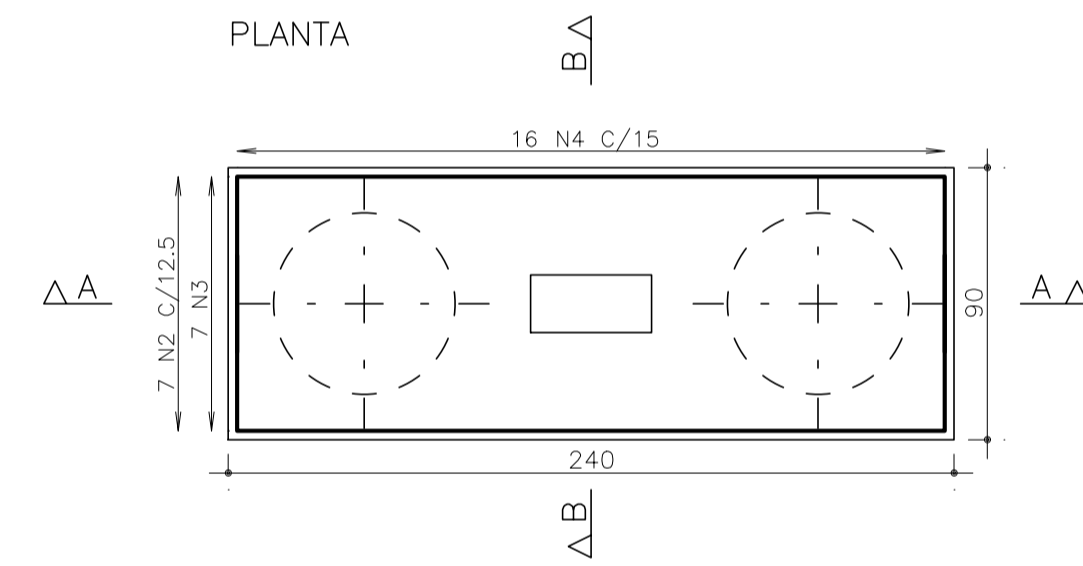


CORTE B - B

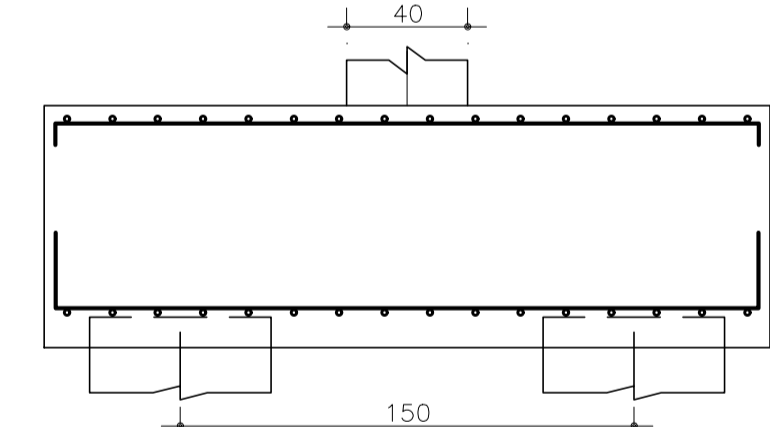


B3
(ESCALA 1:25)

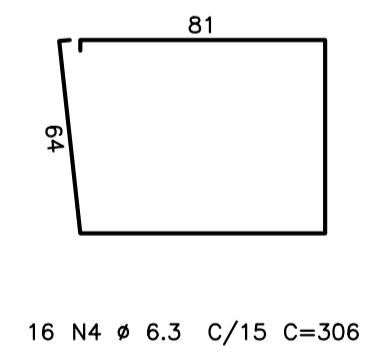
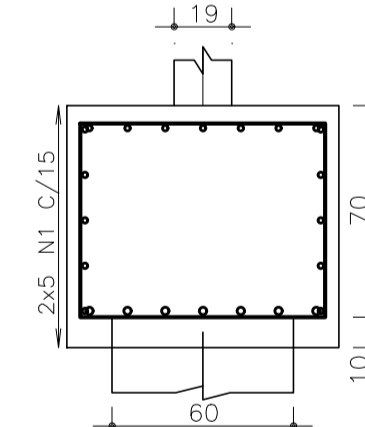
PLANTA



CORTE A - A

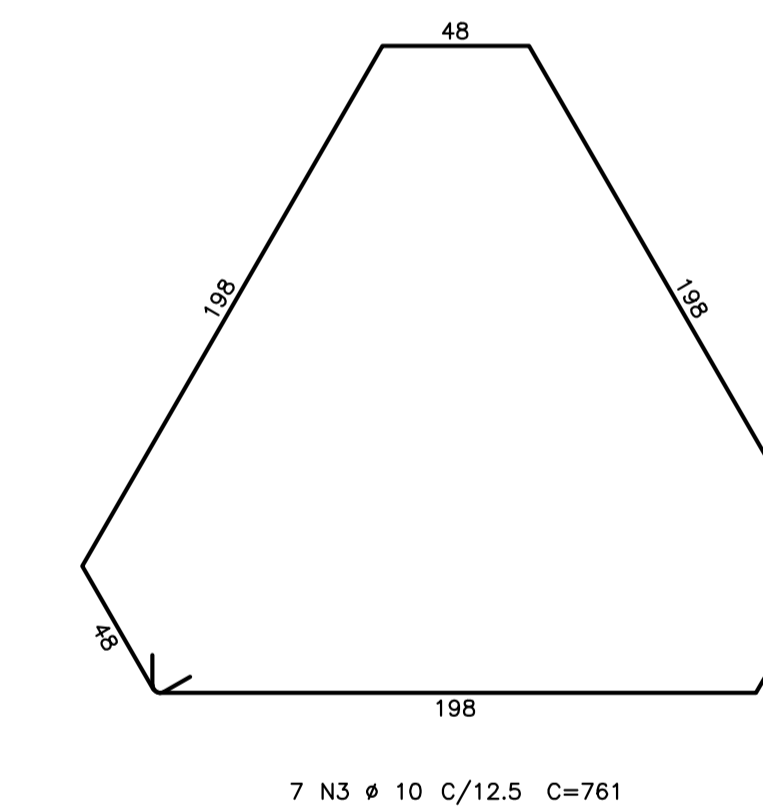
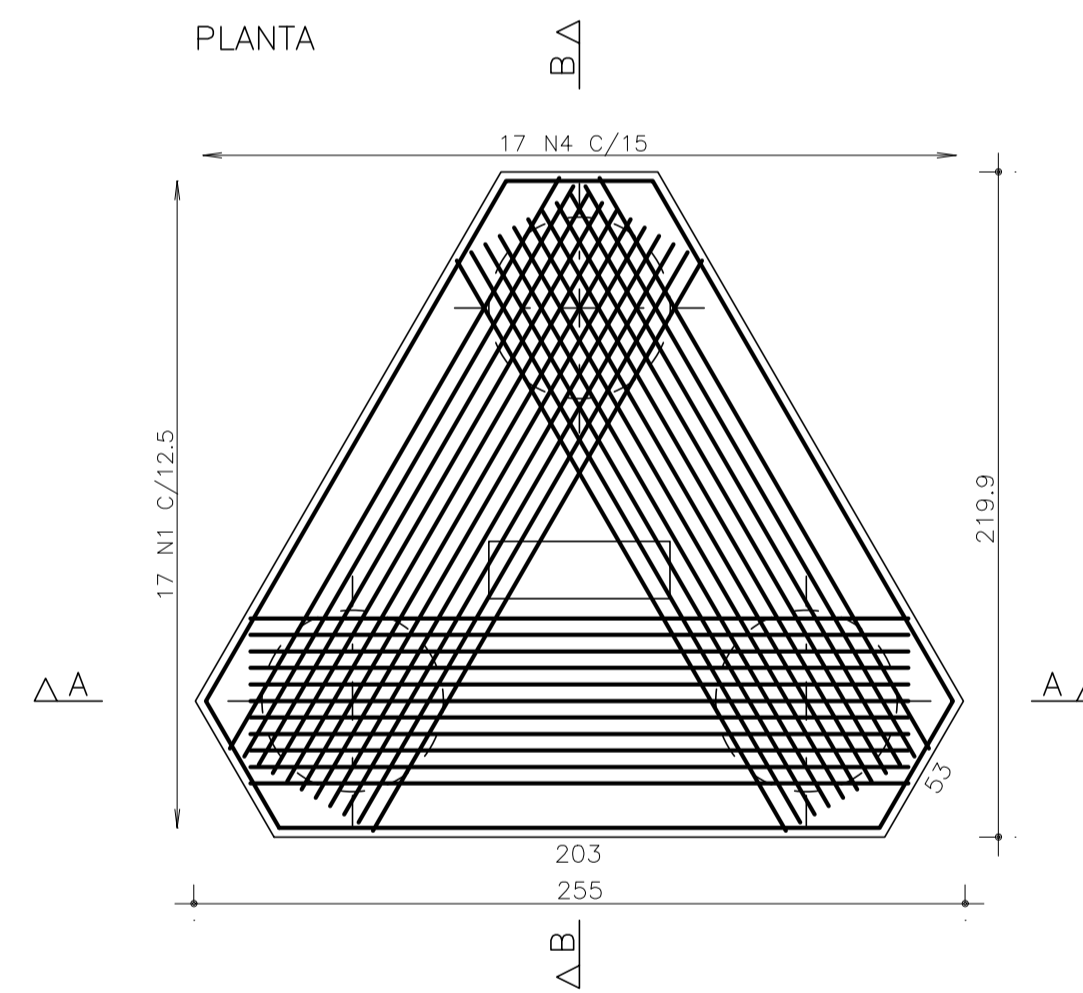


CORTE B - B

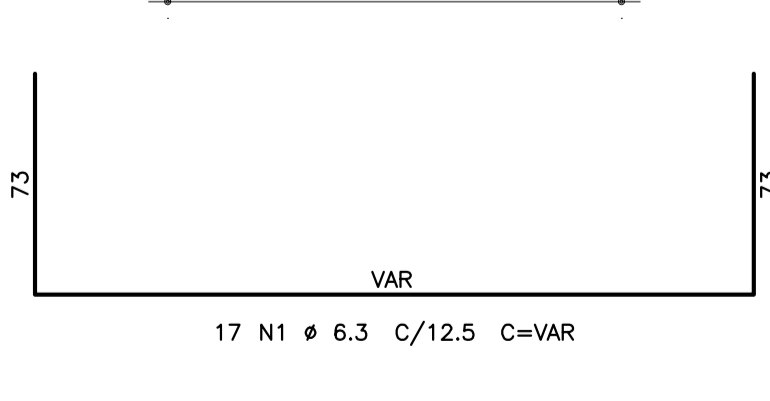
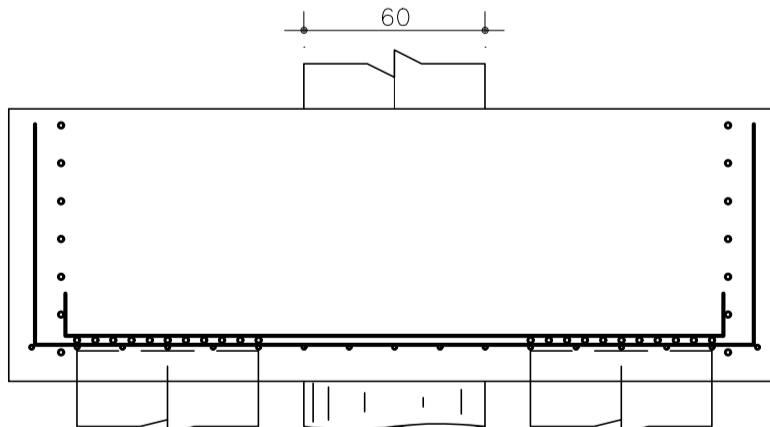


B4
(ESCALA 1:25)

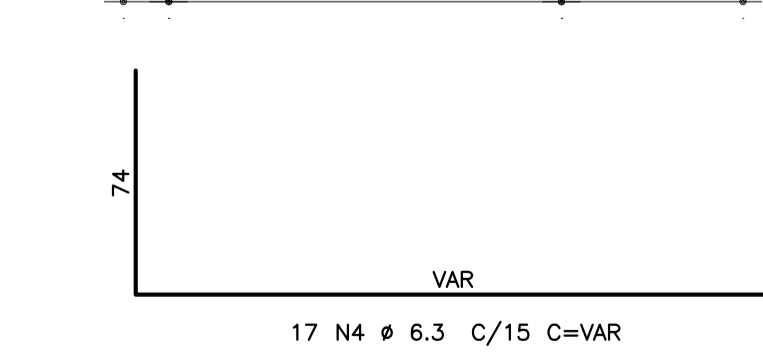
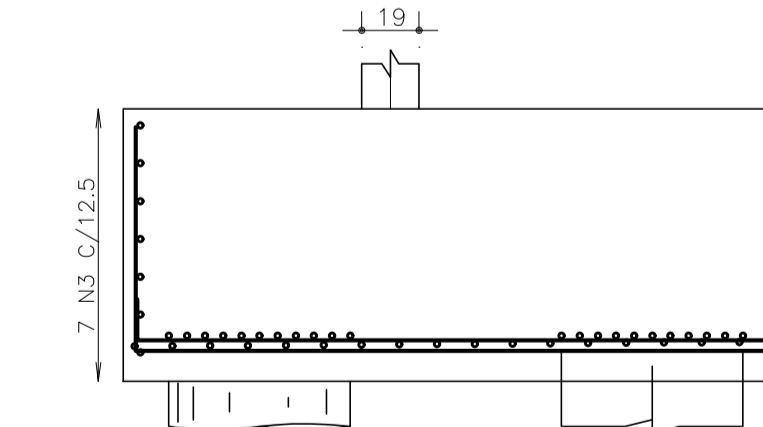
PLANTA



CORTE A - A



CORTE B - B



AÇO	POS	BIT (mm)	QUANT	COMPRIMENTO	
				UNIT (cm)	TOTAL (cm)
B1					
50A	1	8	10	350	3500
50A	2	6.3	7	247	1729
50A	3	20	7	282	1974
50A	4	6.3	16	306	4896
B2					
50A	1	8	12	350	4200
50A	2	8	9	251	1255
50A	3	20	9	282	2538
50A	4	6.3	16	306	4896
B3					
50A	1	8	10	350	3500
50A	2	6.3	7	247	1729
50A	3	20	7	282	1974
50A	4	6.3	16	306	4896
B4					
50A	1	6.3	17	--VAR--	5270
50A	2	12.5	33	246	8118
50A	3	10	7	761	5327
50A	4	6.3	17	--VAR--	4879

RESUMO AÇO CA 50-60			
AÇO	BIT (mm)	COMPR (m)	PESO (kg)
50A	6.3	283	69
50A	8	125	49
50A	10	53	33
50A	12.5	81	78
50A	20	65	160
Peso Total 50A =			390 kg

NOTAS GERAIS:

ESTRUTURAS EM CONCRETO

- DIMENSÕES EM 'cm' (CENTÍMETROS), COTAS DE NÍVEL EM 'm' (METROS).
- PARA O PROJETO DAS ESTRUTURAS DE CONCRETO FORAM CONSIDERADOS OS REQUISITOS DA NORMA ABNT 6118/2014, DEVENDO ESTA SER CONSIDERADA PELO EXECUTANTE DA OBRA.
- ALÉM DAS ESPECIFICAÇÕES INDICADAS DE FORMA EXPLÍCITA NAS PLANTAS DO PROJETO ESTRUTURAL, O EXECUTANTE DA ESTRUTURA DEVERÁ OBSERVAR RIGOROSAMENTE TODAS AS PRESCRIÇÕES DA NBR 6118/2014 E DEMAIS NORMAS PERTINENTES EM VIGÊNCIA.
- PARA QUAISQUER ALTERAÇÕES NESTE PROJETO, DEVERÁ SER CONTATADA PREVIAMENTE ESTA EMPRESA PROJETISTA - VANGUARDA ENGENHARIA LTDA.
- CARACTERÍSTICAS GERAIS:
 - CLASSE DE AGRESSIVIDADE AMBIENTAL: CAA II
 - CLASSE DO CONCRETO: fck > MPa
 - COBRIMENTO DAS ARMADURAS PASSIVAS (cm)

LAJES	VIGAS	PILARES	FUNDAÇÕES
2,5	3,0	3,0	3,0

OBSERVAÇÕES:

00	30.09.22	CAROLINA	EMISSÃO INICIAL
REVISÃO	DATA	AUTOR	DISCRIMINAÇÃO

 <p>VANGUARDA ENGENHARIA</p>	Rua Dona Otá, 40/201 Porto Alegre/RS Tel. 51 3332 8845 vanguarda@vanguardaengenharia.com.br www.vanguardaengenharia.com.br	RESP. TÉCNICO ENG. FELIPE BRASIL VIEGAS CREA/RS 56.946 ENG. EDUARDO GIUGLIANI CREA/RS 34.307
	OBRA: Nova Escada Rua Pinheiro Machado, 331 - Sapucaia do Sul / RS	

CLIENTE: Hospital Municipal Getúlio Vargas

ASSUNTO: FUNDAÇÃO
DETALHAMENTO BLOCOS
B1 / B2 / B3 / B4

DESENHO: 002

ESCALA: 1:25	DATA: 30/09/2022	PROJETISTA: CAROLINA	REVISÃO: 00
--------------	------------------	----------------------	-------------