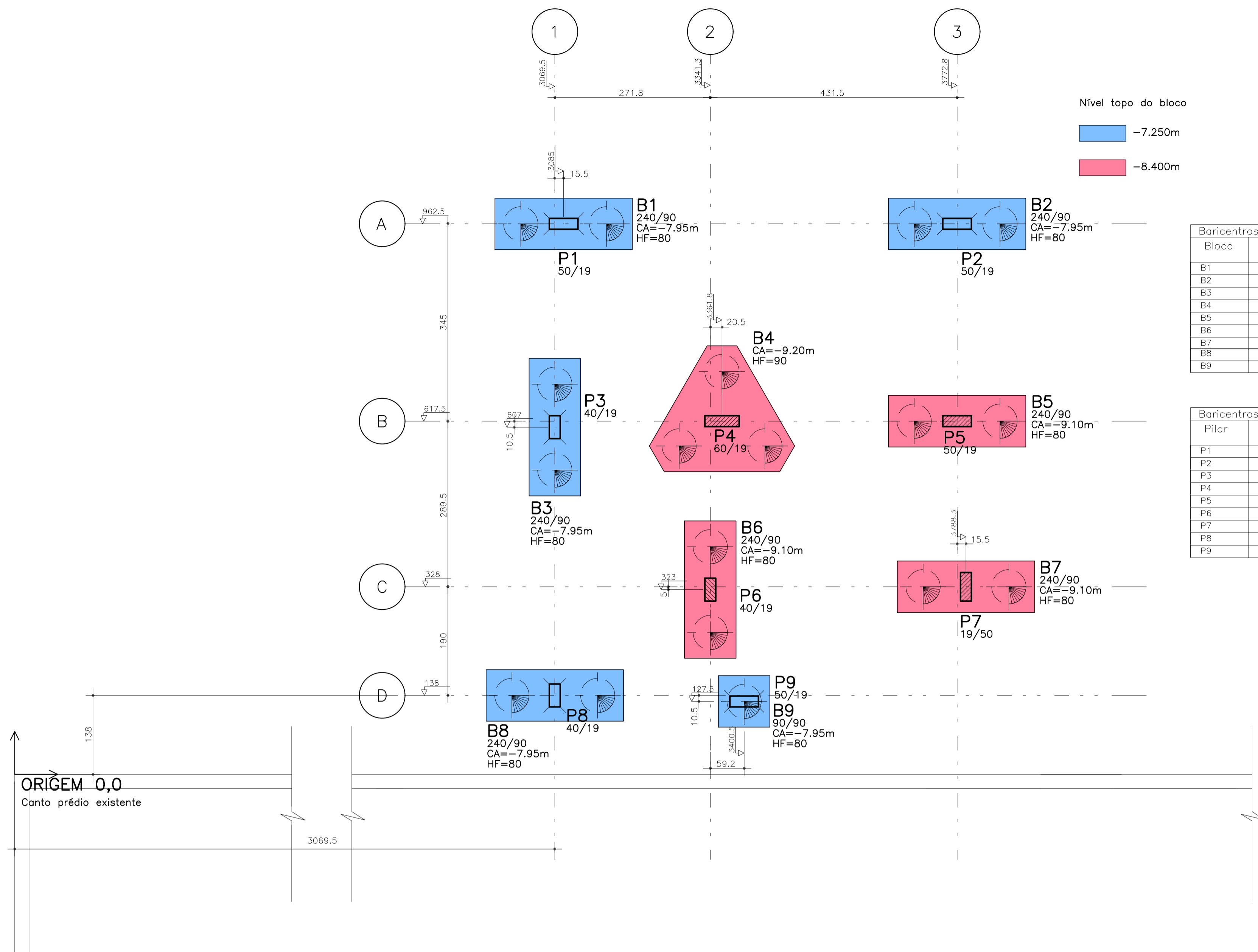


LOCAÇÃO - BLOCOS E PILARES



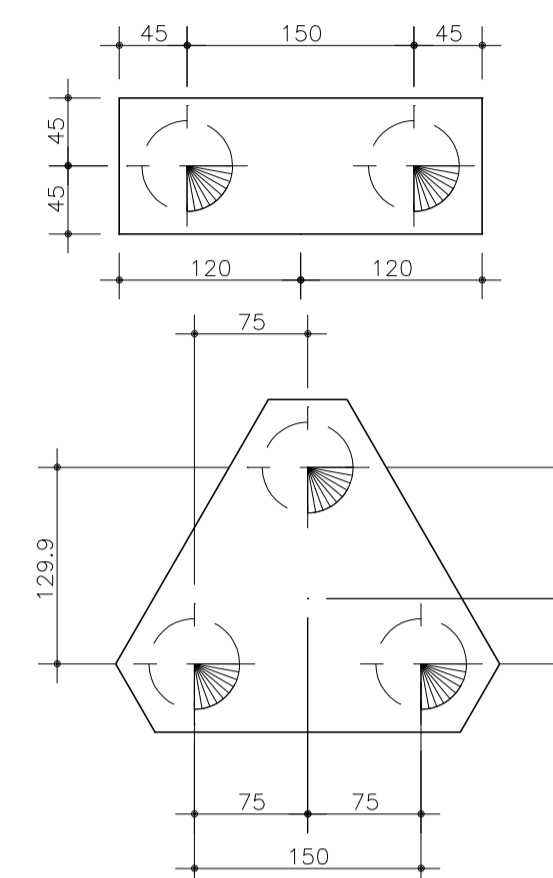
Baricentros de blocos

Bloco	X (cm)	Y (cm)
B1	3085.0	962.5
B2	3772.8	962.5
B3	3069.5	607.0
B4	3361.8	617.5
B5	3772.8	617.5
B6	3341.3	323.0
B7	3788.3	328.0
B8	3069.5	138.0
B9	3400.5	127.5

Baricentros de pilares

Pilar	X (cm)	Y (cm)
P1	3085.0	962.5
P2	3772.8	962.5
P3	3069.5	607.0
P4	3361.8	617.5
P5	3772.8	617.5
P6	3341.3	323.0
P7	3788.3	328.0
P8	3069.5	138.0
P9	3400.5	127.5

Locação estacas



NOTAS GERAIS:
ESTRUTURAS EM CONCRETO

- DIMENSÕES EM 'cm' (CENTÍMETROS), COTAS DE NÍVEL EM 'm' (METROS).
- PARA O PROJETO DAS ESTRUTURAS DE CONCRETO FORAM CONSIDERADOS OS REQUISITOS DA NORMA ABNT 6118/2014, DEVENDO ESTA SER CONSIDERADA PELO EXECUTANTE DA OBRA.
- ALÉM DAS ESPECIFICAÇÕES INDICADAS DE FORMA EXPLÍCITA NAS PLANTAS DO PROJETO ESTRUTURAL, O EXECUTANTE DA ESTRUTURA DEVERÁ OBSERVAR RIGOROSAMENTE TODAS AS PRESCRIÇÕES DA NBR 6118/2014 E DEMAIS NORMAS PERTINENTES EM VIGÊNCIA.
- PARA QUAISQUER ALTERAÇÕES NESTE PROJETO, DEVERÁ SER CONTATADA PREVIAMENTE ESTA EMPRESA PROJETISTA - VANGUARDA ENGENHARIA LTDA.
- CARACTERÍSTICAS GERAIS:
 - CLASSE DE AGRESSIVIDADE AMBIENTAL: CAA II
 - CLASSE DO CONCRETO: fck > 25 MPa
 - COBRIMENTO DAS ARMADURAS PASSIVAS (cm)

LAJES	VIGAS	PILARES	FUNDAÇÕES
2,5	3,0	3,0	3,0

- LEGENDAS
 - BLOCO DE COROAMENTO
CA XX/YY - XX=COTA DE ARRASAMENTO DA ESTACA/YY=COTA FUNDO DA ESTACA
HF = ALTURA DO BLOCO
 - SAPATA
CA XX/YY - XX=COTA DE TOPO DA SAPATA/YY=COTA FUNDO DA SAPATA
HF = ALTURA DA SAPATA
HO = ALTURA DA BASE DA SAPATA

- * DADOS PARA AUXÍLIO DE INTERPRETAÇÃO DA PLANTA, TODOS OS BLOCOS E SAPATAS ESTÃO DETALHADOS EM PLANTA ESPECÍFICA.
- LEGENDAS DE PILARES:
 - PILAR NASCE
 - PILAR PASSA
 - PONTO DE CARGA
 - MUDANÇA DE SEÇÃO
 - PILAR MORRE
 - PILAR PASSA

- LEGENDAS DE NÍVEIS:
 - NÍVEIS INDICADOS EM PLANTA
 - XX INDICA REBAIXO DE TRECHO DE VIGA OU LAJE
 - XX INDICA INVERSÃO DE TRECHO DE VIGA OU LAJE

- PROFUNDIDADE MÉDIA DAS ESTACAS: XXm
- LEGENDA ESTACAS [cm]
 - E20 E25 E30 E35 E40 E45 E50 E55 E60 E65 E70 E75

ESPECIFICAÇÕES DO CONCRETO DAS ESTACAS

- FATOR ÁGUA/CEMENTO < 0,6
- Fck > 20 MPa
- PEDRA 0 (DIMENSÃO MÁXIMA CARACTERÍSTICA 12.5mm)
- SLUMP NA NOTA FISCAL: 220±30mm
- CONSUMO MÍNIMO DE CIMENTO: 400 kg/m
- A COLOCAÇÃO DE FERRAGEM NA ESTACA DEVE SER DE NO MÁXIMO 2 HORAS APÓS A CHEGADA DO CAMINHÃO BETONEIRA NA OBRA, RESPEITANDO A NBR 7212.
- % DE ARGAMASSA EM MASSA > 55%
[MASSA DE CIMENTO + MASSA DOS AGREGADOS MIUDOS] *100/ [MASSA DE CIMENTO + MASSA DOS AGREGADOS MIUDOS+MASSA DOS AGREGADOS GRAUDOS]
- TRAÇO TIPO BOMBEADO
- PODEM SER USADOS ADITIVOS PLASTIFICANTES
- PERMITIDO O USO DE AGREGADOS MIUDOS ARTIFICIAIS CONFORME A NBR 7211
- ESPECIFICAR NA NOTA FISCAL A QUANTIDADE MÁXIMA DE ÁGUA A SER ADICIONADA NA OBRA CONSIDERANDO A ÁGUA RETIDA NA CENTRAL MAIS UMA ESTIMATIVA DE ÁGUA PERDIDA POR EVAPORAÇÃO.

REVISÃO

REVISÃO	DATA	AUTOR	DISCRIMINAÇÃO
00	30.09.22	CAROLINA	EMISSÃO INICIAL

VANGUARDA SISTEMAS ESTRUTURAIIS ABERTOS

Rua Dona Ot, 40/201
Porto Alegre/RS
Tel. 51 3332 8845
vanguardia@vanguardengenharla.com.br
www.vanguardengenharla.com.br

RESP. TÉCNICO
ENG. FELIPE BRASIL VIEGAS
CREA/RS 56.946
ENG. EDUARDO GIUGLIANI
CREA/RS 34.307

OBRA: Nova Escada
Rua Pinheiro Machado, 331 - Sapucaia do Sul / RS

CLIENTE: Hospital Municipal Getúlio Vargas

ASSUNTO: FUNDAÇÃO
LOCAÇÃO

DESENHO: 001

ESCALA: 1:50 DATA: 30/09/2022 PROJETISTA: CAROLINA REVISÃO: 00

0001 ENO-001-FUN-LOC-R00 DIREITOS AUTORAIS RESERVADOS - LEI 5194/66

DETALHE TÍPICO DAS ESTACAS TIPO HÉLICE CONTÍNUA

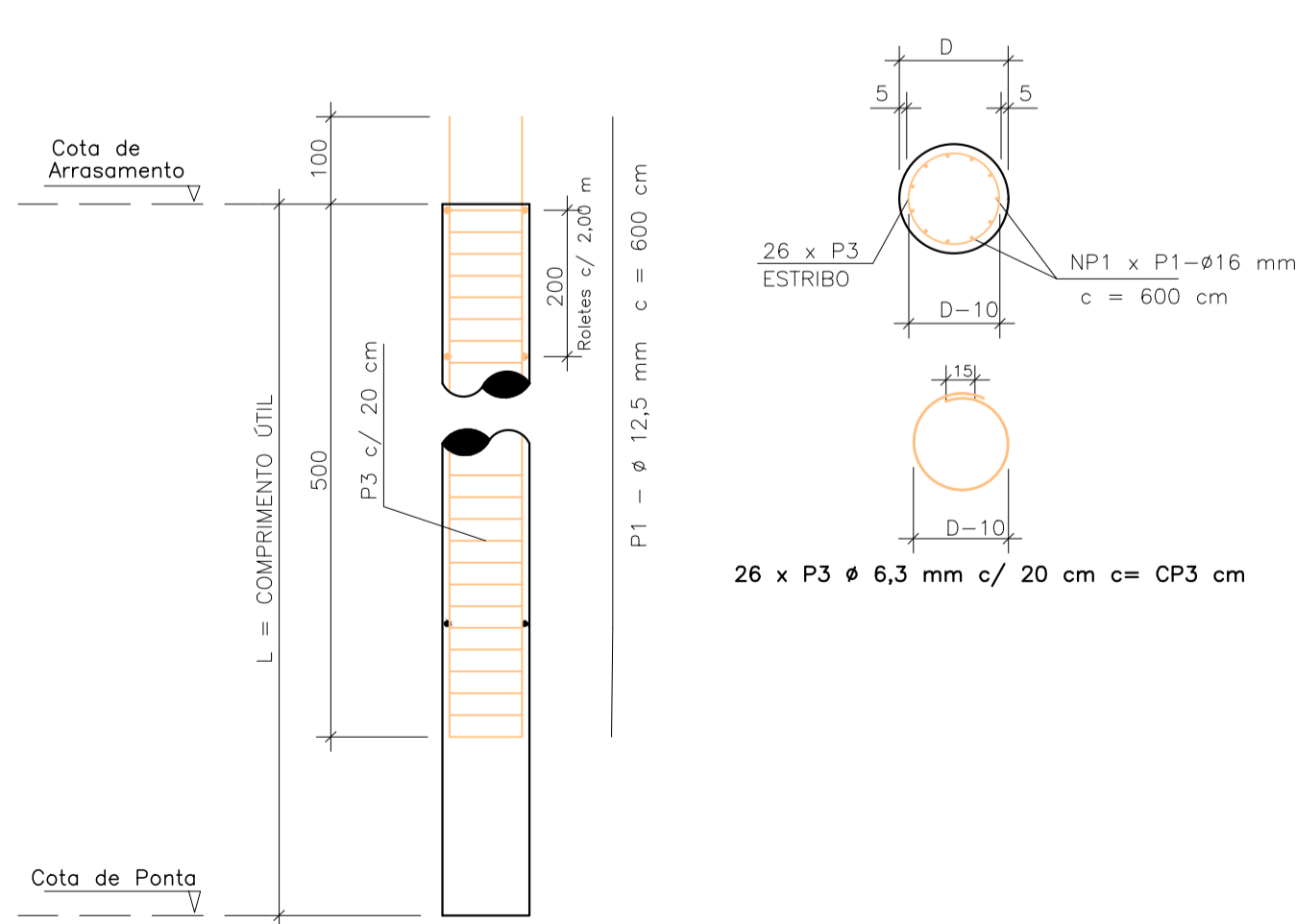


TABELA DE ARMAÇÃO DAS ESTACAS

DIAM. DA ESTACA (cm)	NÚMERO DE ESTACAS	ÁREA SEÇÃO ESTACAS (m²)	COMPRIMENTO MÉDIO (m)	VOLUME ESTACAS (m³)	ARM. LONGITUDINAL CA-50A				ARM. TRANSVERSAL CA-50A					
					BITOLA (mm)	NP1	POS.	COMPR. UNIT.(m)	COMPR. TOTAL(m)	BITOLA (mm)	POS.	Nº	COMPR. UNIT.(m)	COMPR. TOTAL(m)
60	18	0,28	8,0	41,0	16,0	6	P1	6,00	648,0	6,3	P3	26	1,69	791,0

RESUMO - AÇO CA-50 EST. HÉLICE CONTÍNUA

Ø (mm)	COMPR. TOTAL(m)	PESO UNIT.(kg)	PESO TOTAL(kg)
6.3	791	0,25	198
16,0	648	1,60	1037
PESO TOTAL			1235

OBSERVAÇÕES:
- OS ESTRIBOS DAS ESTACAS (ARM. TRANSVERSAL) PODERÃO TER CONFIGURAÇÃO HELICOIDAL (PASSO = 20 cm) E TAMBÉM SOLDADOS NA ARMAÇÃO LONGITUDINAL.