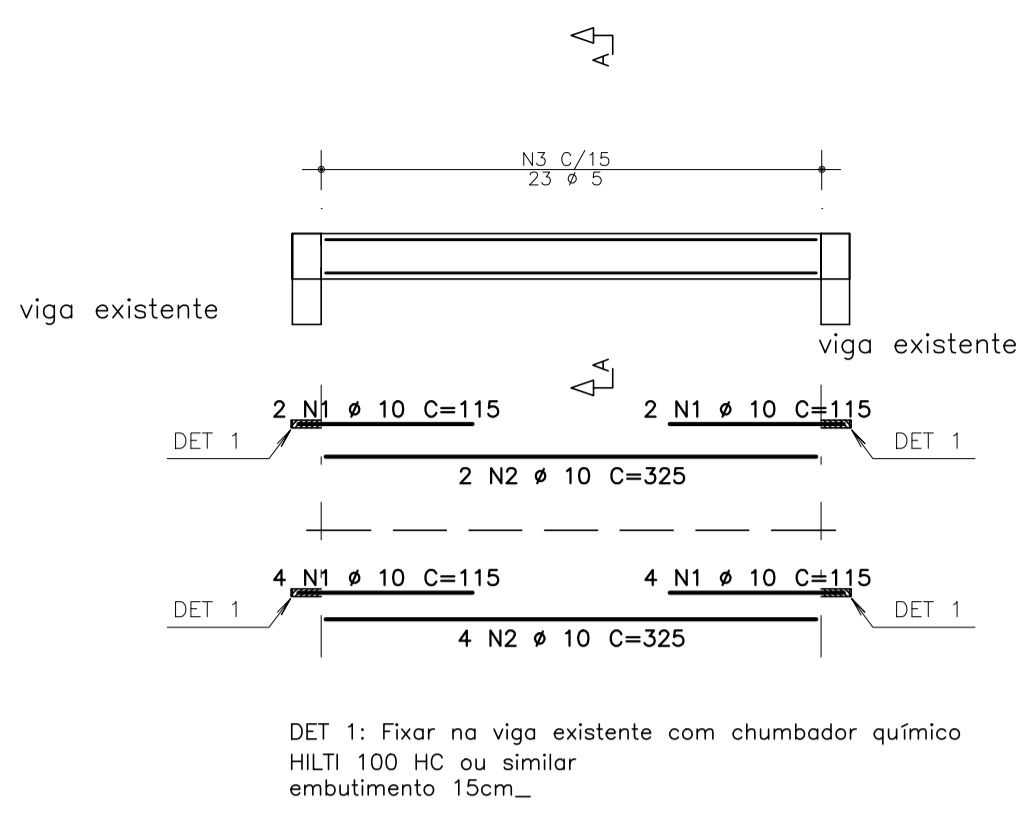
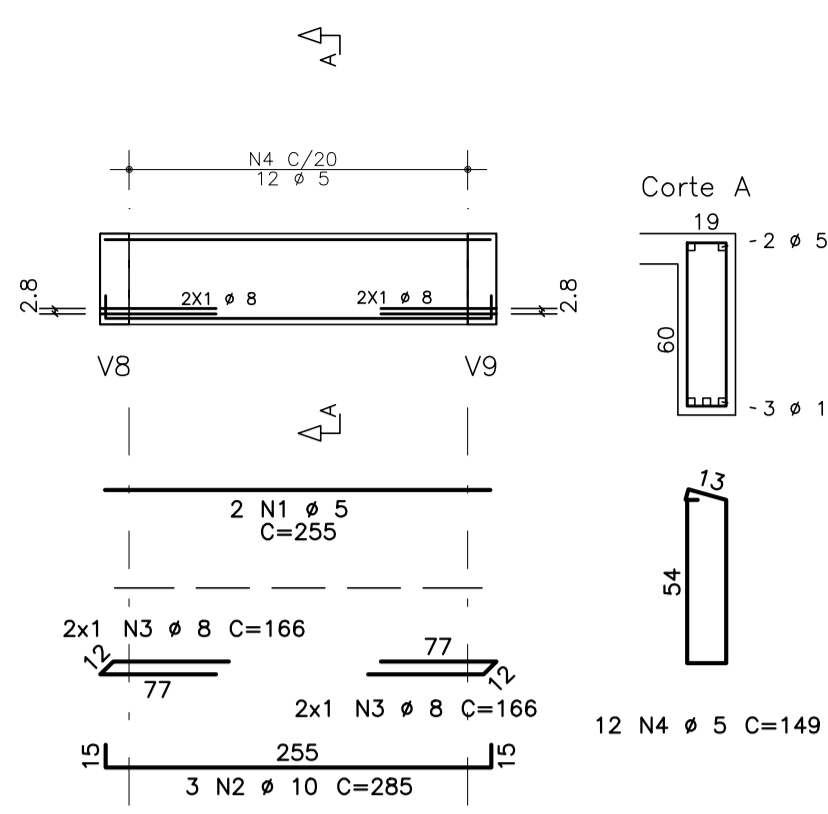


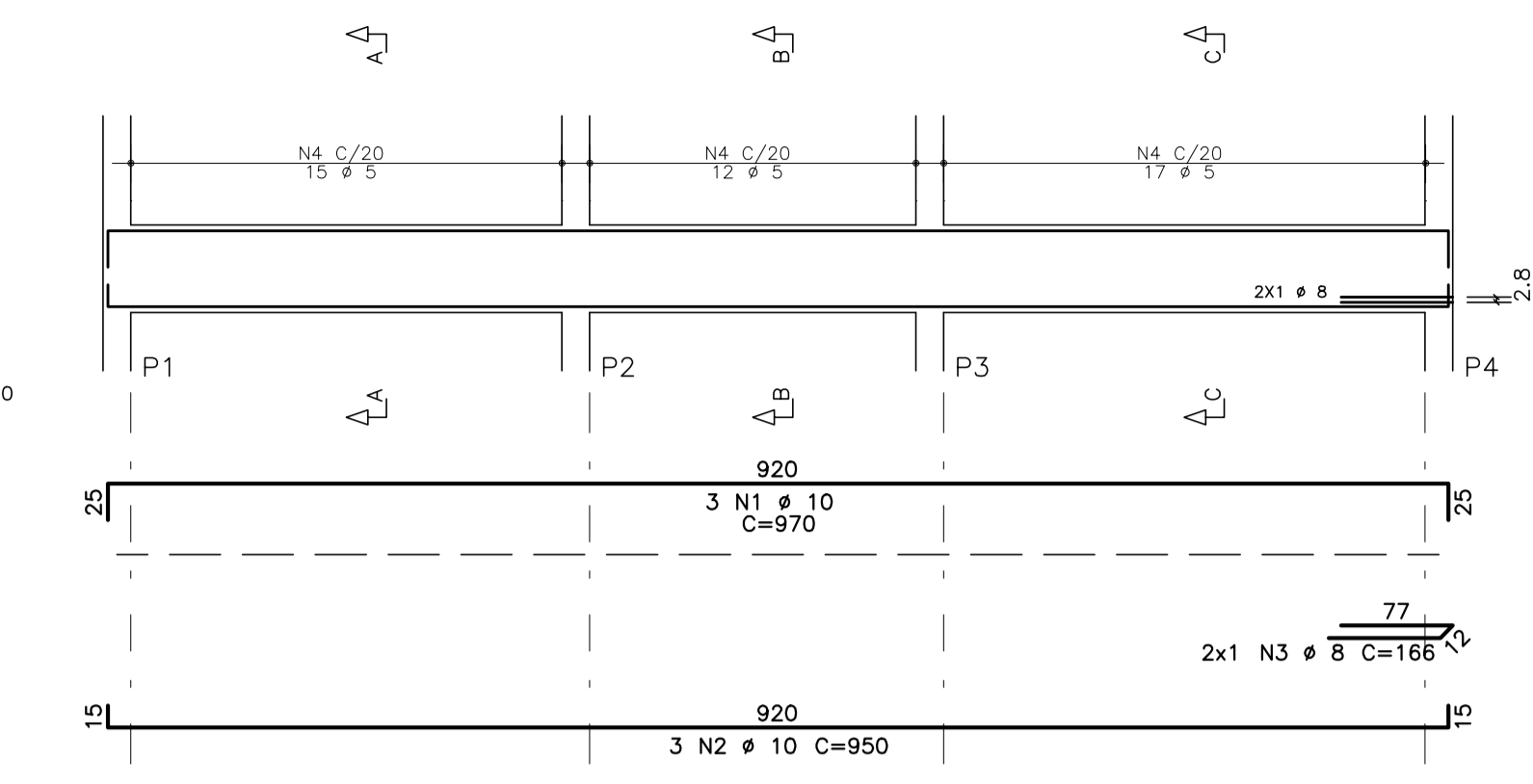
V101 19/30 (nível 4o pavimento)



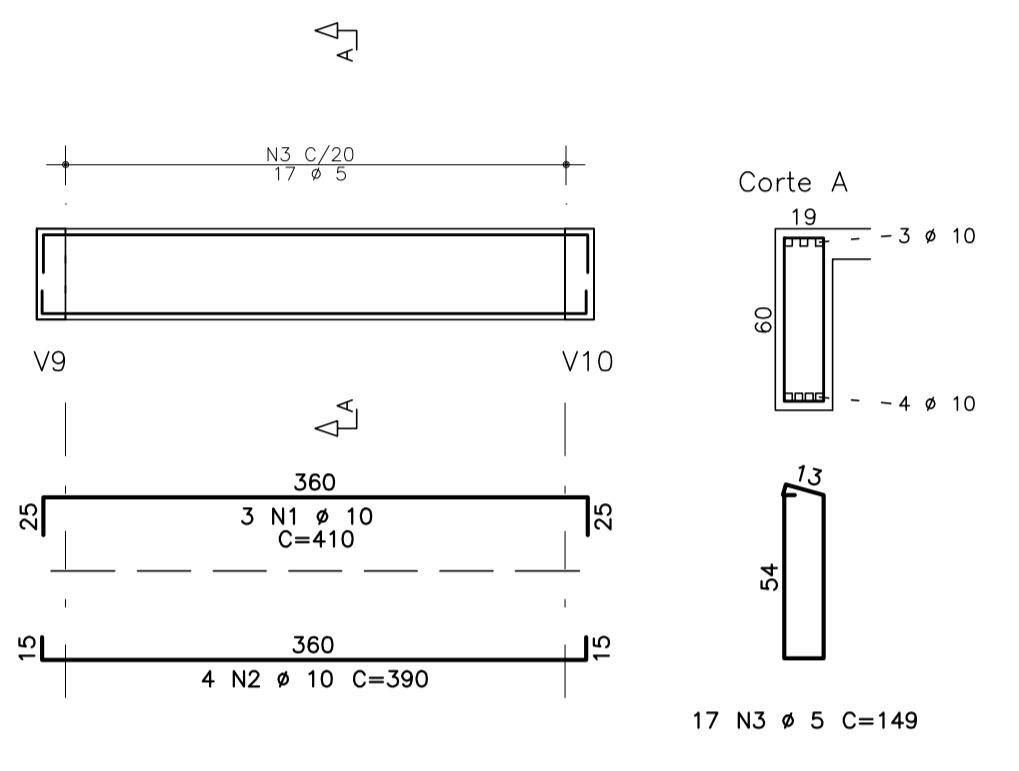
V1 19/60



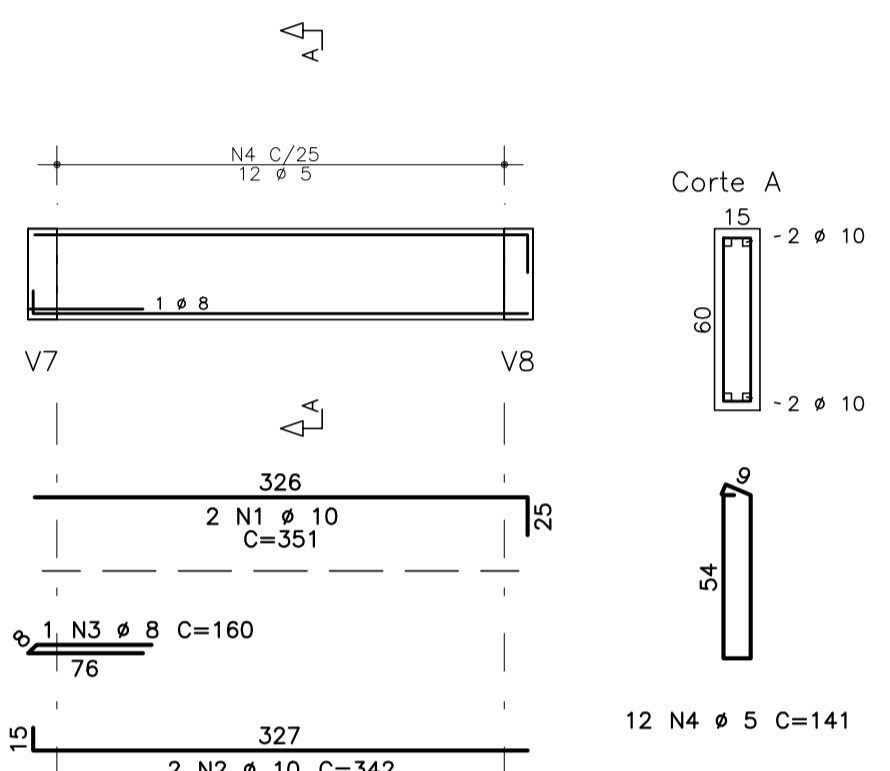
V2 19/60



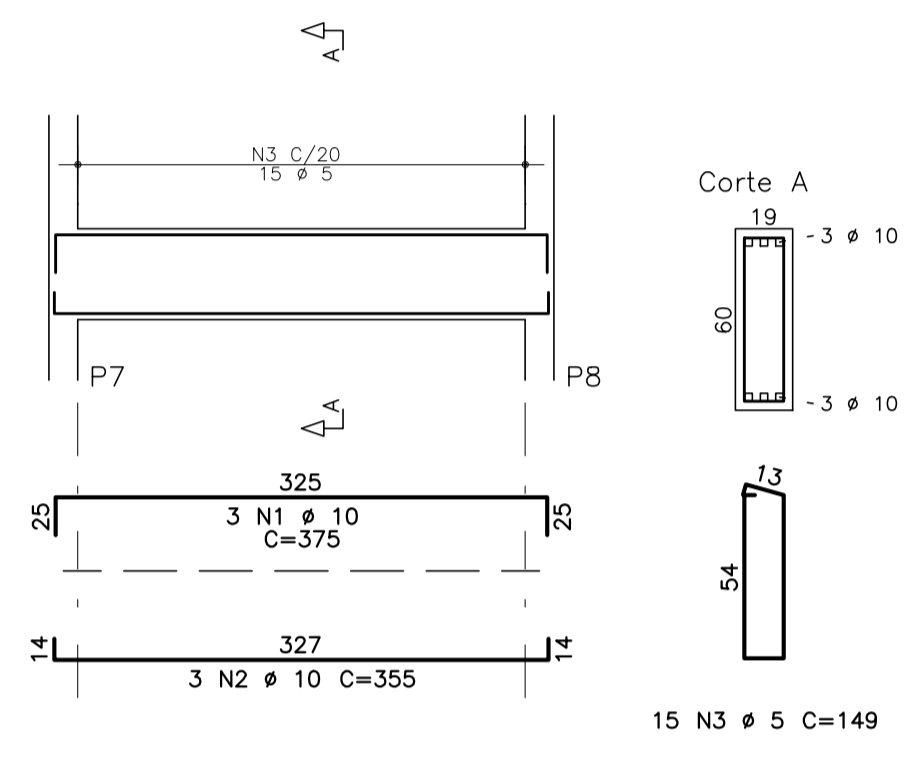
V3 19/60



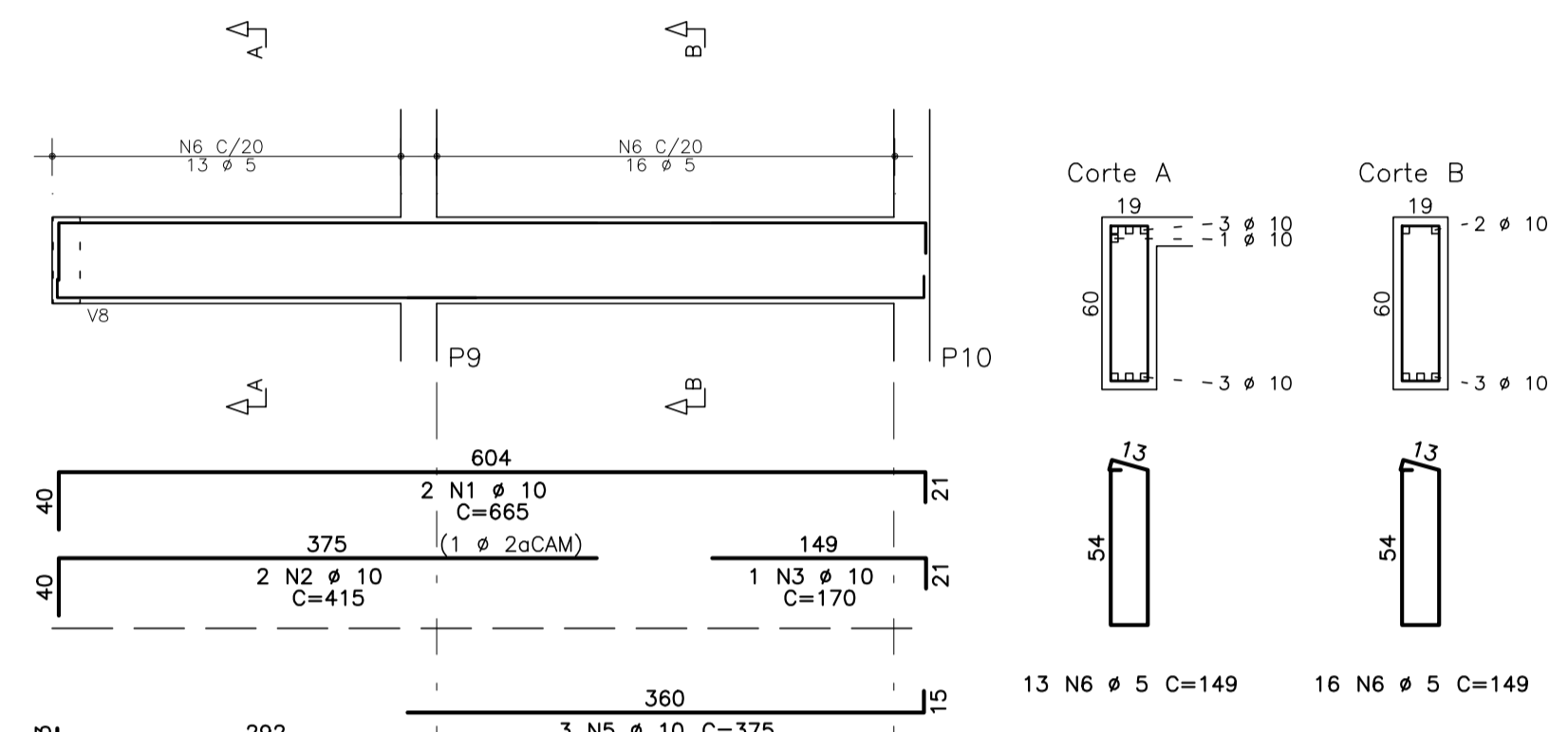
V4 15/60



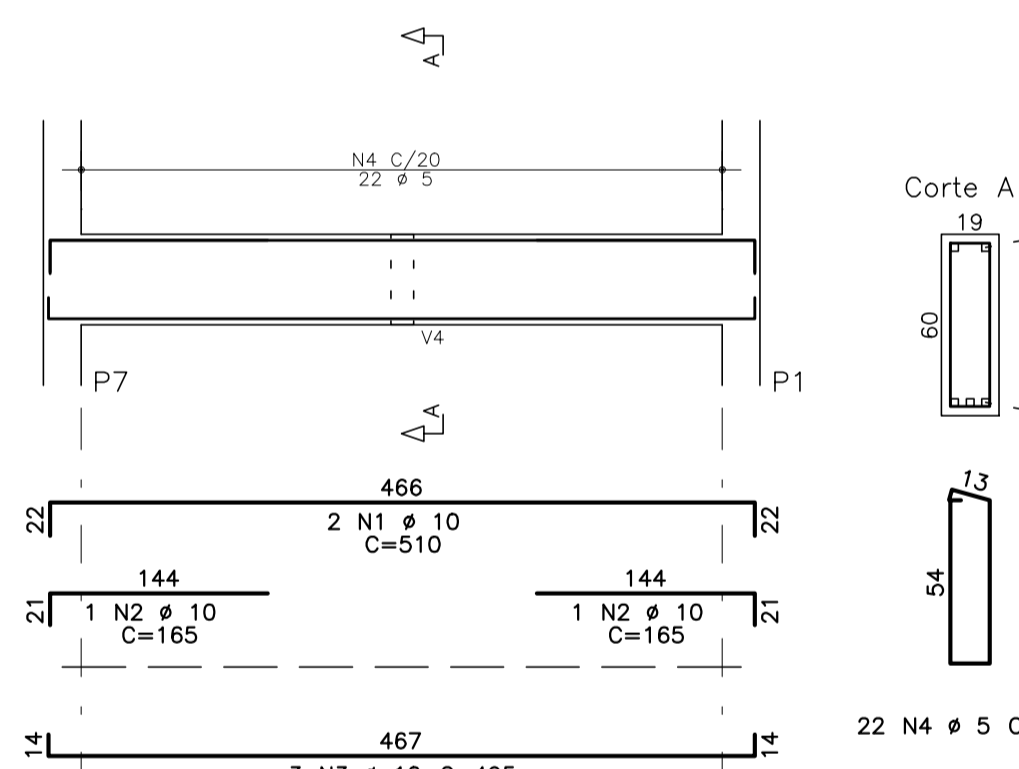
V5 19/60



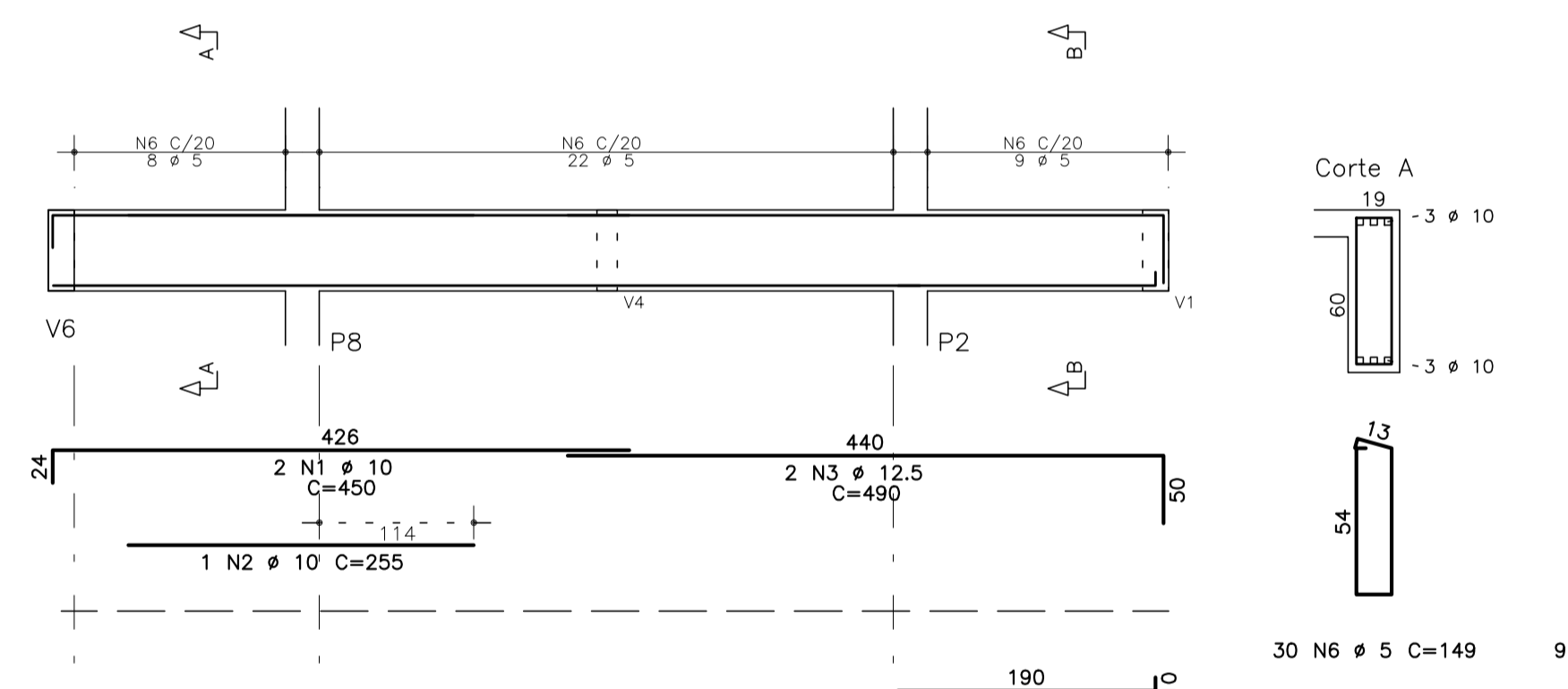
V6 19/60



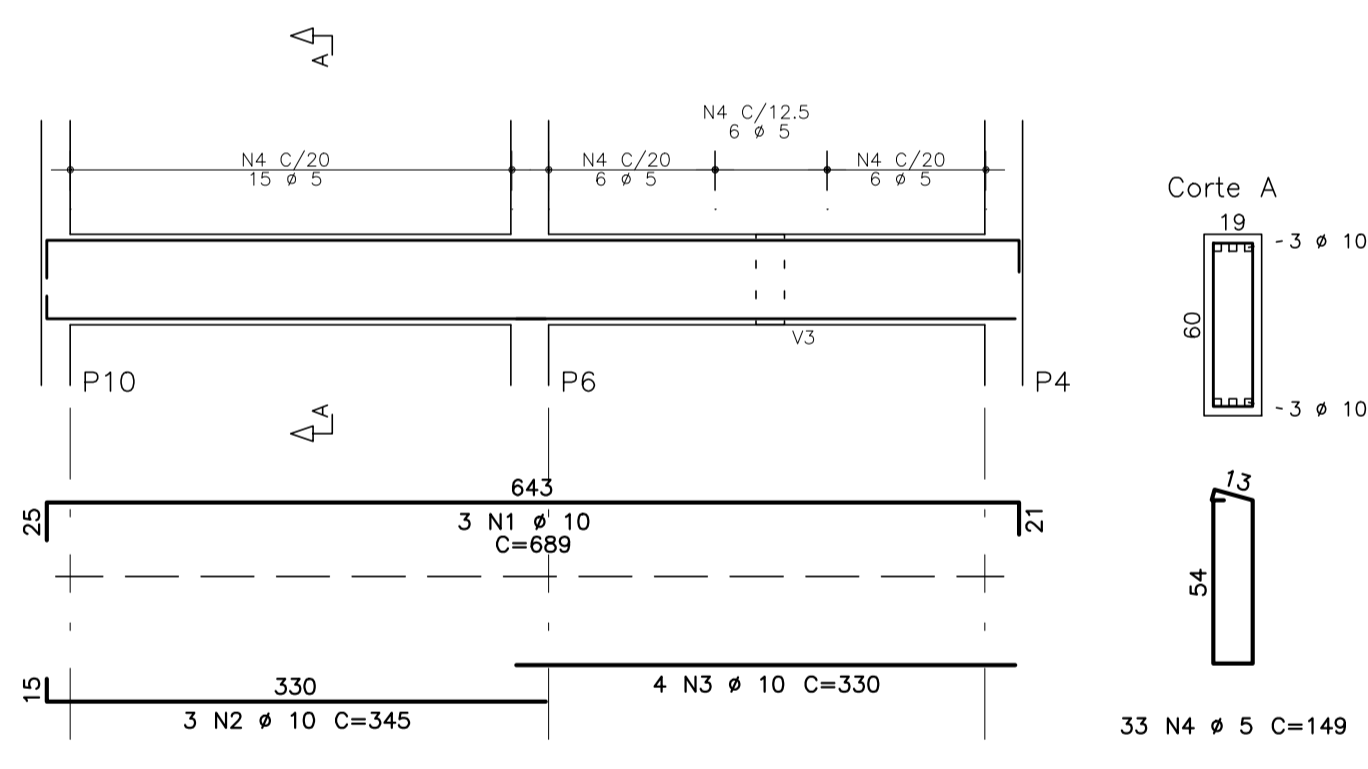
V7 19/60



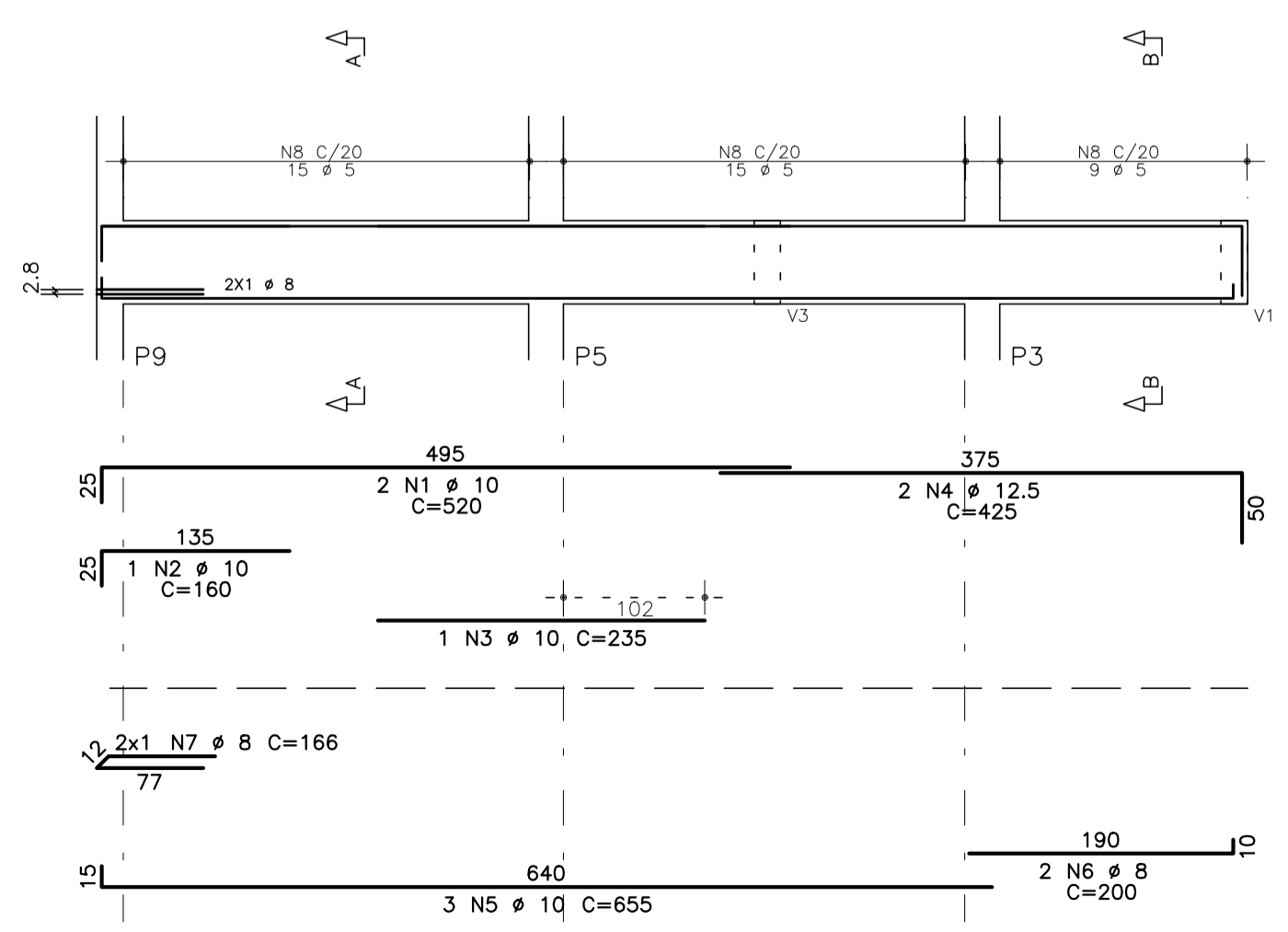
V8 19/60



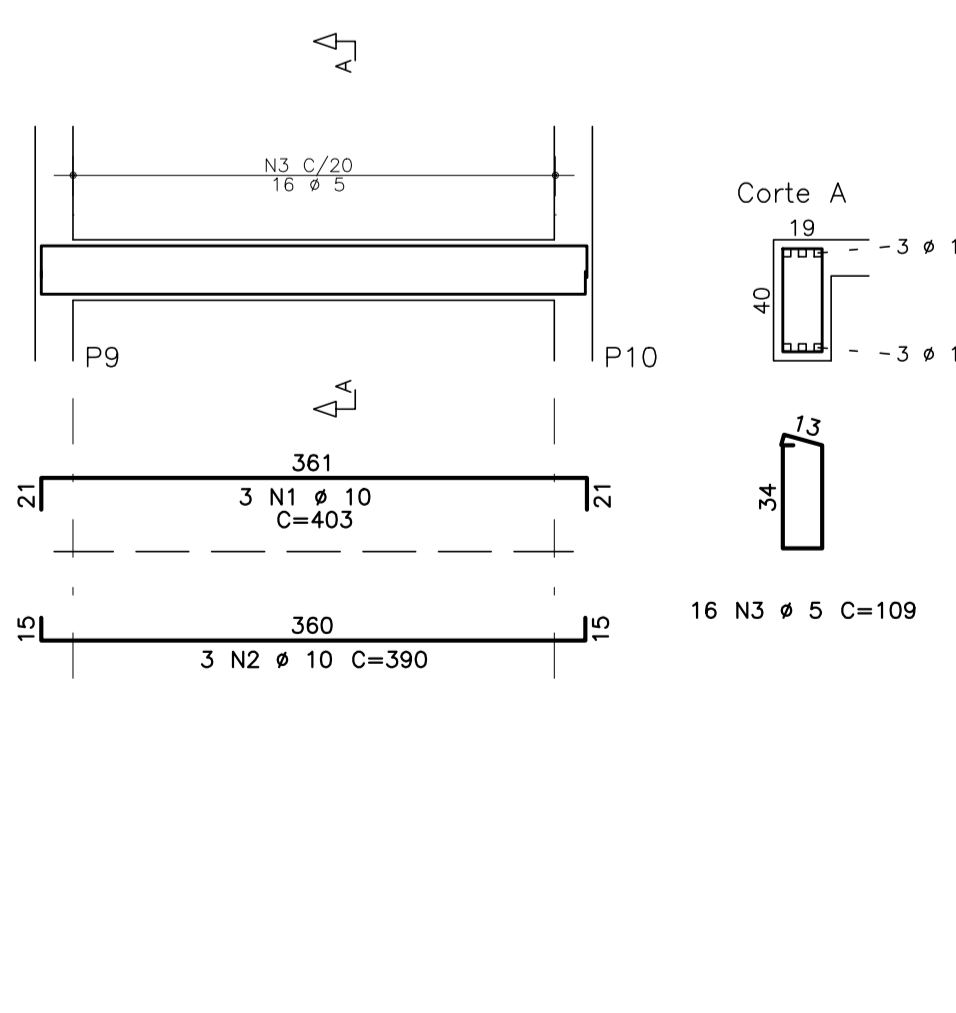
V10 19/60



V9 19/60



VE1 19/40



AÇO	POS	BIT (mm)	QUANT	COMPRIMENTO (cm)	
				UNIT	TOTAL
V1	60B	1	5	255	510
	50A	2	10	285	855
	50A	3	8	166	664
	60B	4	5	149	1788
V2	50A	1	10	970	2910
	50A	2	10	950	2850
	50A	3	8	166	332
	60B	4	5	149	6556
V3	50A	1	10	3	410
	50A	2	10	4	390
	60B	3	5	17	1560
V4	50A	1	10	351	702
	50A	2	10	342	684
	50A	3	8	160	160
	60B	4	5	12	141
V5	50A	1	10	375	1125
	50A	2	10	355	1065
	60B	3	5	15	149
V6	50A	1	10	665	1330
	50A	2	10	415	830
	50A	3	10	170	170
	50A	4	10	305	915
	50A	5	10	375	1125
	60B	6	5	29	149
V7	50A	1	10	510	1020
	50A	2	10	165	330
	50A	3	10	3	495
	60B	4	5	22	149
V8	50A	1	10	450	900
	50A	2	10	255	255
	50A	3	12.5	490	980
	50A	4	10	640	1920
	50A	5	8	200	400
	60B	6	5	39	149
V9	50A	1	10	520	1040
	50A	2	10	160	160
	50A	3	10	235	235
	50A	4	12.5	425	850
	50A	5	10	655	1965
	50A	6	8	200	400
	50A	7	8	166	332
	60B	8	5	39	149
V10	50A	1	10	689	2067
	50A	2	10	345	1035
	50A	3	10	330	1320
	60B	4	5	33	149
V101	50A	1	10	115	1380
	50A	2	10	6	1950
	60B	3	5	23	89
VE1	50A	1	10	403	1209
	50A	2	10	3	1170
	60B	3	5	16	109
	60B	3	5	16	109

RESUMO AÇO CA 50-60			
AÇO	BIT (mm)	COMPR (m)	PESO (kg)
60B	5	432	67
50A	8	23	9
50A	10	368	227
50A	12.5	18	18
Peso Total 60B =			67 kg
Peso Total 50A =			254 kg

- #### NOTAS GERAIS:
- ##### ESTRUTURAS EM CONCRETO
- DIMENSÕES EM 'cm' (CENTIMETROS), COTAS DE NÍVEL EM 'm' (METROS).
 - PARA O PROJETO DAS ESTRUTURAS DE CONCRETO FORAM CONSIDERADOS OS REQUISITOS DA NORMA ABNT 6118/2014, DEVENDO ESTA SER CONSIDERADA PELO EXECUTANTE DA OBRA.
 - ALEM DAS ESPECIFICAÇÕES INDICADAS DE FORMA EXPLÍCITA NAS PLANTAS DO PROJETO ESTRUTURAL, O EXECUTANTE DA ESTRUTURA DEVERÁ OBSERVAR RIGOROSAMENTE TODAS AS PRESCRITÕES DA NBR 6118/2014 E DEMAIS NORMAS PERTINENTES EM VIGÊNCIA.
 - PARA QUAISQUER ALTERAÇÕES NESTE PROJETO, DEVERÁ SER CONTATADA PREVIAMENTE ESTA EMPRESA PROJETISTA - VANGUARDA ENGENHARIA LTDA.
 - CARACTERÍSTICAS GERAIS:
 - a. CLASSE DE AGRESSIVIDADE AMBIENTAL: CAA II
 - b. CLASSE DO CONCRETO: fck > 25 MPa
 - c. COBRIMENTO DAS ARMADURAS PASSIVAS (cm)
- | LAJES | VIGAS | PILARES | FUNDAÇÕES |
|-------|-------|---------|-----------|
| 2,5 | 3,0 | 3,0 | 3,0 |

OBSERVAÇÕES:

 Rua Dona Otí, 40/201 Porto Alegre/RS Tel. 51 3332 8845 vanguarda@vanguardaengenharia.com.br www.vanguardaengenharia.com.br		RESP. TÉCNICO ENG. FELIPE BRASIL VIEGAS CREA/RS 56.846 ENG. EDUARDO GIUGLIANI CREA/RS 34.307	
OBRA: Ampliação Escada Antiga Rua Pinheiro Machado, 331 – Sapucaia do Sul / RS			
CLIENTE: Hospital Municipal Getúlio Vargas			
ASSUNTO: COBERTURA DETALHAMENTO VIGAS V1 / V2 / V3 / V4 / V5 V6 / V7 / V8 / V9 V10 / V101 / VE1			DESENHO: 101
ESCALA: 1:50	DATA: 20/09/2022	PROJETISTA: CAROLINA	REVISÃO: 00