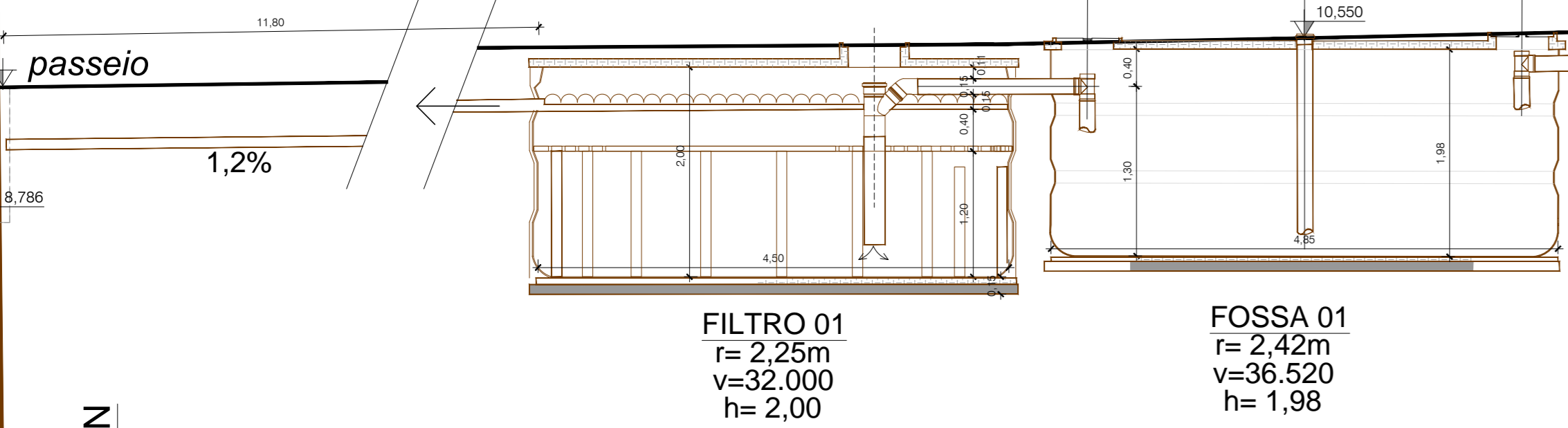


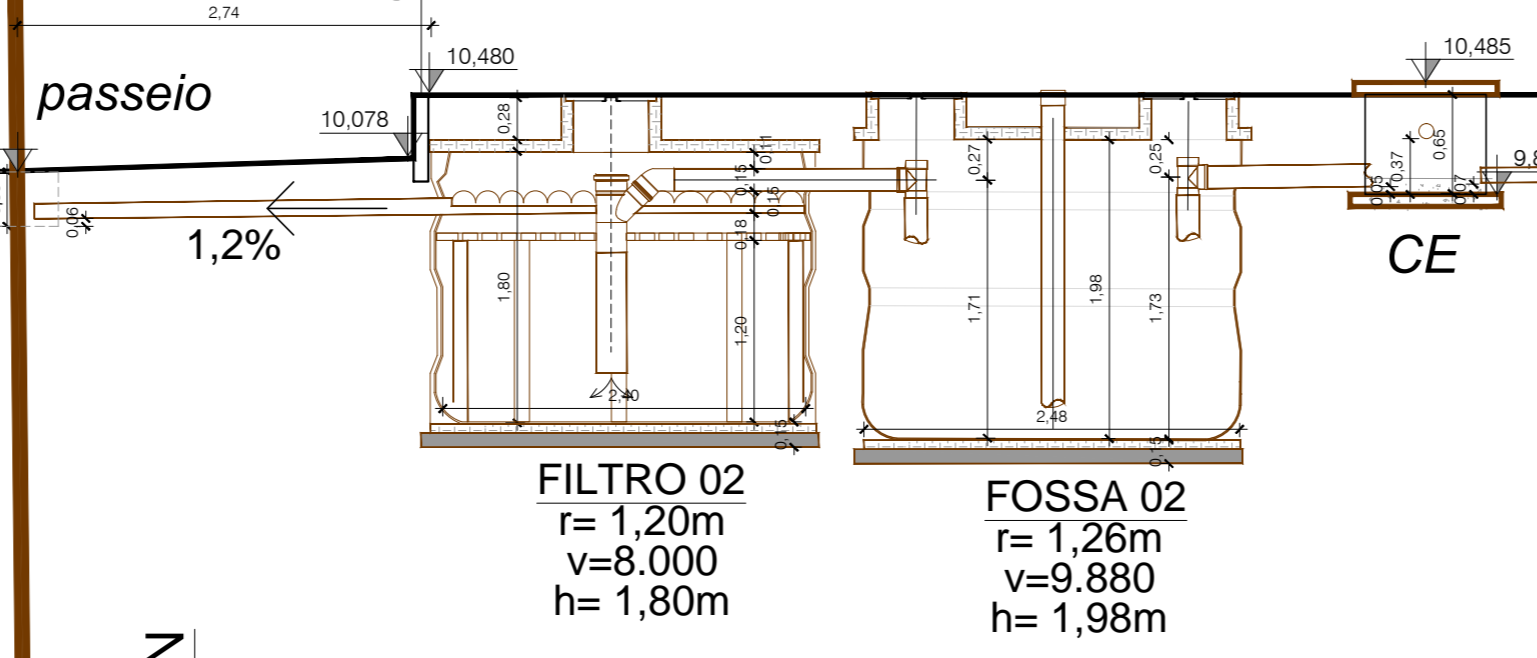
TRAVESSA HEITOR GIL



FILTRO 01
r= 2,25m
v=32.000
h= 2,00

FOSSA 01
r= 2,42m
v=36.520
h= 1,98

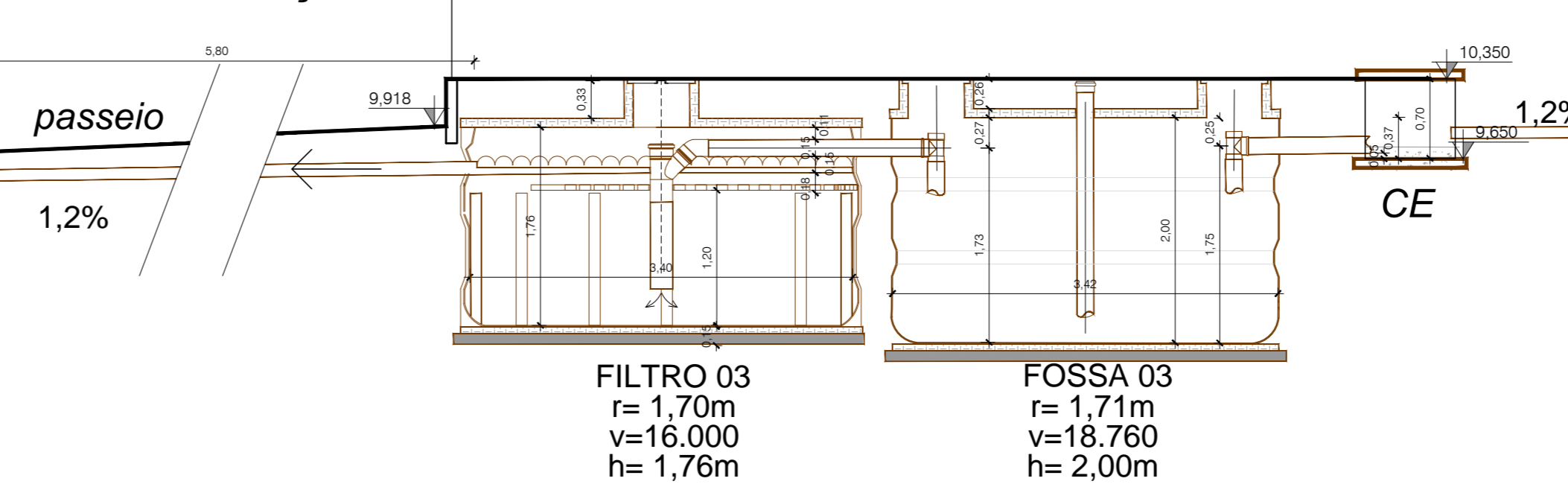
AV.EMANCIPAÇÃO



FILTRO 02
r= 1,20m
v=8.000
h= 1,80m

FOSSA 02
r= 1,26m
v=9.880
h= 1,98m

AV.EMANCIPAÇÃO



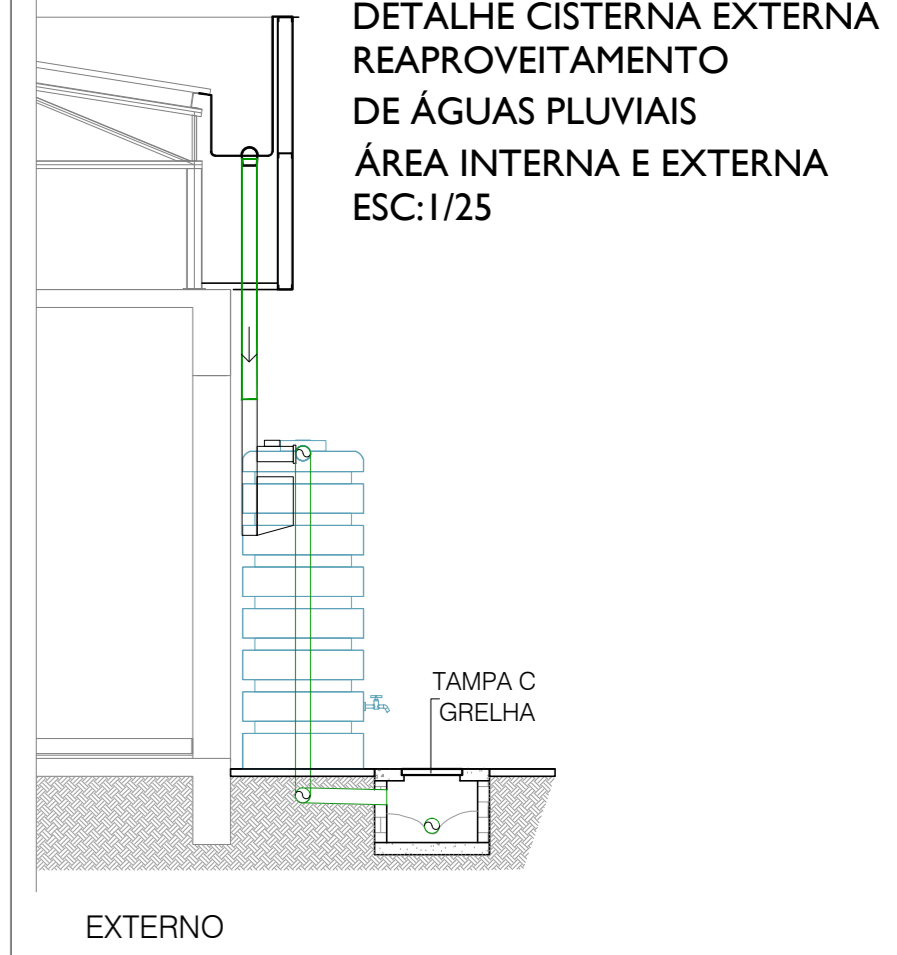
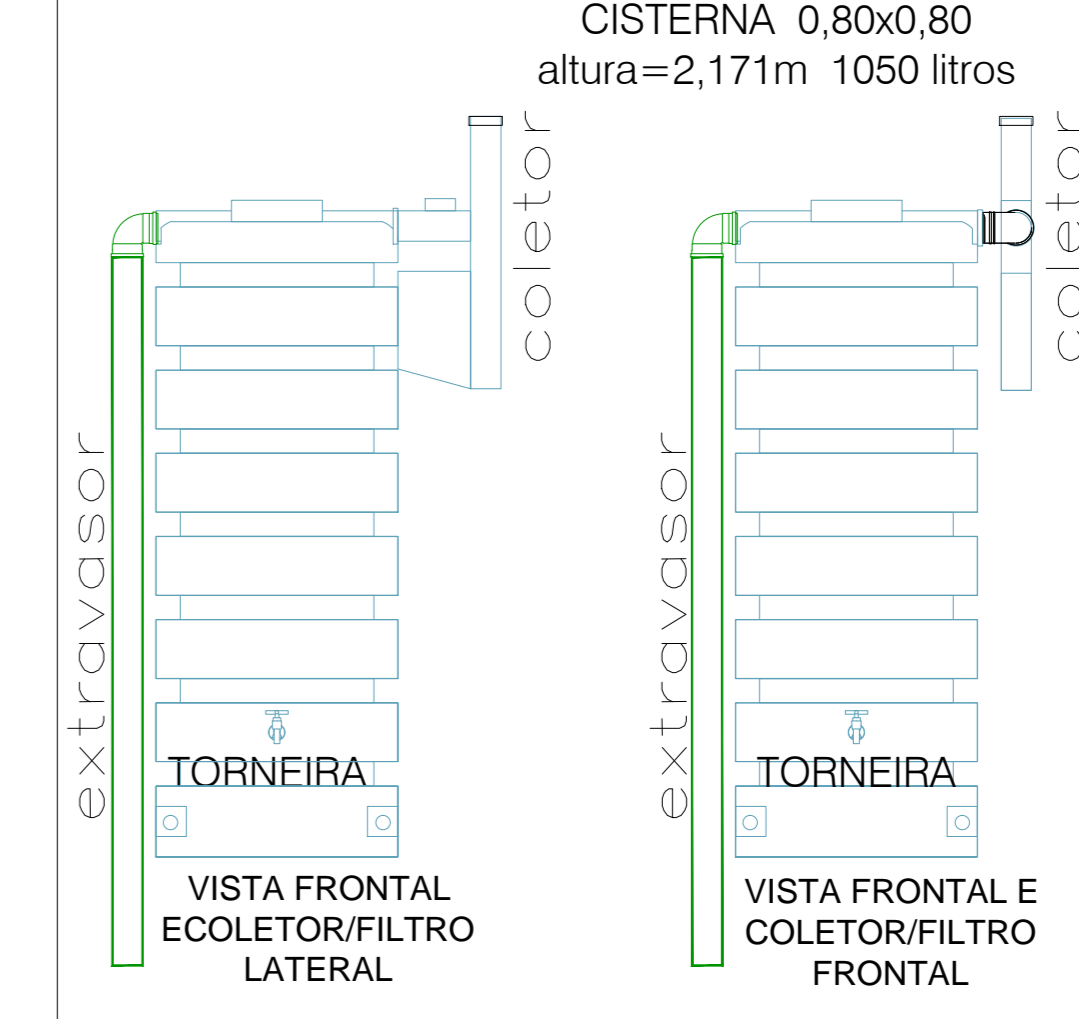
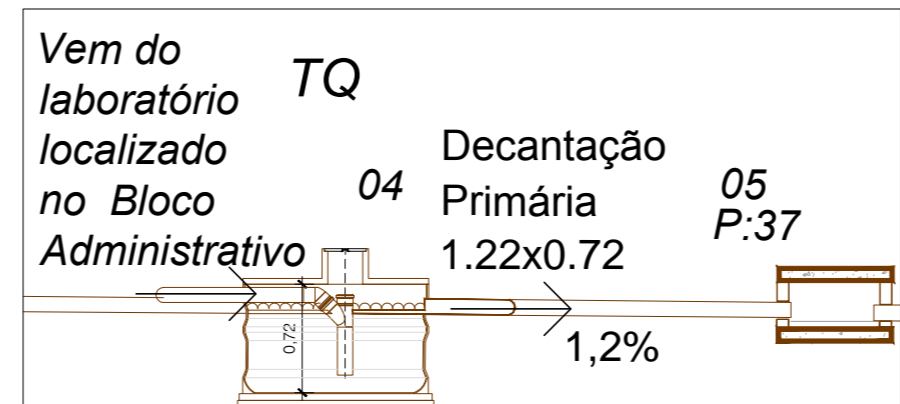
FILTRO 03
r= 1,70m
v=16.000
h= 1,76m

FOSSA 03
r= 1,71m
v=18.760
h= 2,00m

CAIXAS DE ESGOTO EXISTENTES:

30 CAIXAS DE ESGOTOS INDICADAS NA SEQUÊNCIA DE PLANTAS CONFORME SUA LOCALIZAÇÃO SERÃO DEMOLIDAS (RETIRADAS). 01 SERÁ DESLOCADA E 07 SERÃO REFEITAS NO MESMO LOCAL OU PRÓXIMO EM FUNÇÃO DA NOVA PROPOSTA DE REFORMA E AMPLIAÇÃO DO COMPLEXO HOSPITALAR.

DETALHE: FOSSAS, FILTROS E DECANTADOR
ESC:1/50



LEGENDA

- CAIXAS A SEREM DEMOLIDAS
- CAIXA DE AREIA PLUVIAL SIMPLES
- CAIXA DE AREIA PLUVIAL C/GRELHA
- GRELHA DE CONCRETO PLUVIAL
- CAIXAS INSPEÇÃO ESGOTO SIMPLES
- CSG Ø150 - CAIXA SIFONA DN 150x150x50
- CSG Ø150 - CAIXA SIFONA DN 150x185x75
- CG Ø250 - CAIXA DE GORDURA HERMÉTICA DN 250x230x75
- ESGOTO PLUVIAL
- ESGOTO PLUVIAL PEAD Ø200
- ESGOTO CLOACAL
- VENTILAÇÃO Ø
- DRENO Ø20
- COLUNA ESGOTO PLUVIAL
- COLUNA ESGOTO CLOACAL
- COLUNA DE VENTILAÇÃO

MEMÓRIA DE CÁLCULO DA FOSSA SÉPTICA - FILTRO ANAERÓBIO - TRAVESSA HEITOR GIL

TANQUE SÉPTICO = FOSSA 01
Coeficientes de Dimensionamento:
C = Contribuição de despejos: 250 P/1 /Dia
Número de pessoas: Ver tab. 01
Período de Detenção:
T = Período de detenção em dias: Para temperaturas inferiores a 15° (C+N) Ver tab. 02
250/56=14,000 T = 0,50 dia
K = Taxa de acumulação de Lodo: Segundo a Tabela 3 da NBR 7229 / 93, para um intervalo entre limpezas de um ano e temperatura ambiente de 10°, temos a taxa de acumulação de lodo K = 97
L1 = Contribuição de lodo fresco: Conforme a Tabela 1 da NBR 7229 / 93 o fator de contribuição de lodo fresco L1 = 0,1
N = 160
Cálculo de Volume útil do tanque séptico:
V = 1000 + N (C.T + K x L1) V = pi * r^2 * h
V = 1000 + 160 (250/0,50) + (97 x 1) = 36.520+3,14*2,42^2 * h
V = 1000 + 160 (222) = 36.520+ 3,14*2,42^2 * h
O tanque séptico terá as seguintes dimensões: h= 1,99
D=4,84m h útil = 1,98m e V útil = 36,52m³

MEMÓRIA DE CÁLCULO DA FOSSA SÉPTICA - FILTRO ANAERÓBIO - AVENIDA EMANCIPAÇÃO

TANQUE SÉPTICO = FOSSA 02
Coeficientes de Dimensionamento:
C = Contribuição de despejos: 250 P/1 /Dia
Número de pessoas: Ver tab. 01
Período de Detenção:
T = Período de detenção em dias: Para temperaturas inferiores a 15° (C+N) Ver tab. 02
250/56=14,000 T = 0,50 dia
K = Taxa de acumulação de Lodo: Segundo a Tabela 3 da NBR 7229 / 93, para um intervalo entre limpezas de um ano e temperatura ambiente de 10°, temos a taxa de acumulação de lodo K = 97
L1 = Contribuição de lodo fresco: Conforme a Tabela 1 da NBR 7229 / 93 o fator de contribuição de lodo fresco L1 = 0,1
N = 40
Cálculo de Volume útil do tanque séptico:
V = 1000 + N (C.T + K x L1) V = pi * r^2 * h
V = 1000 + 40 (250/0,50) + (97 x 1) = 9.880+3,14*1,20^2 * h
V = 1000 + 40 (222) = 9.880+ 3,14*1,20^2 * h
O tanque séptico terá as seguintes dimensões: h= 1,98
D=2,52m h útil = 1,98m e V útil = 9,88m³

MEMÓRIA DE CÁLCULO DA FOSSA SÉPTICA - FILTRO ANAERÓBIO - AVENIDA EMANCIPAÇÃO

TANQUE SÉPTICO = FOSSA 03
Coeficientes de Dimensionamento:
C = Contribuição de despejos: 250 P/1 /Dia
Número de pessoas: Ver tab. 01
Período de Detenção:
T = Período de detenção em dias: Para temperaturas inferiores a 15° (C+N) Ver tab. 02
250/56=14,000 T = 0,50 dia
K = Taxa de acumulação de Lodo: Segundo a Tabela 3 da NBR 7229 / 93, para um intervalo entre limpezas de um ano e temperatura ambiente de 10°, temos a taxa de acumulação de lodo K = 97
L1 = Contribuição de lodo fresco: Conforme a Tabela 1 da NBR 7229 / 93 o fator de contribuição de lodo fresco L1 = 0,1
N = 80
Cálculo de Volume útil do tanque séptico:
V = 1000 + N (C.T + K x L1) V = pi * r^2 * h
V = 1000 + 80 (250/0,50) + (97 x 1) = 18.760+3,14*1,70^2 * h
V = 1000 + 80 (222) = 18.760+ 3,14*1,70^2 * h
O tanque séptico terá as seguintes dimensões: h= 2,00
D=3,42m h útil = 2,00m e V útil = 18,76m³



PLANTA COBERTURA ESGOTOS CLOACAL E PLUVIAL
ESC:1/150

TORRES GARCIA
FUNDAÇÃO HOSPITALAR GETÚLIO VARGAS
UNIDADE Hospital Tramandai
ENDEREÇO: Av. Emancipação, 1255 - Centro - Tramandai - RS
FONE: (51) 3451.8200 R.115

PLANTA DE COBERTURA: IDENTIFICAÇÃO ESGOTOS E ÁGUA

HID 01