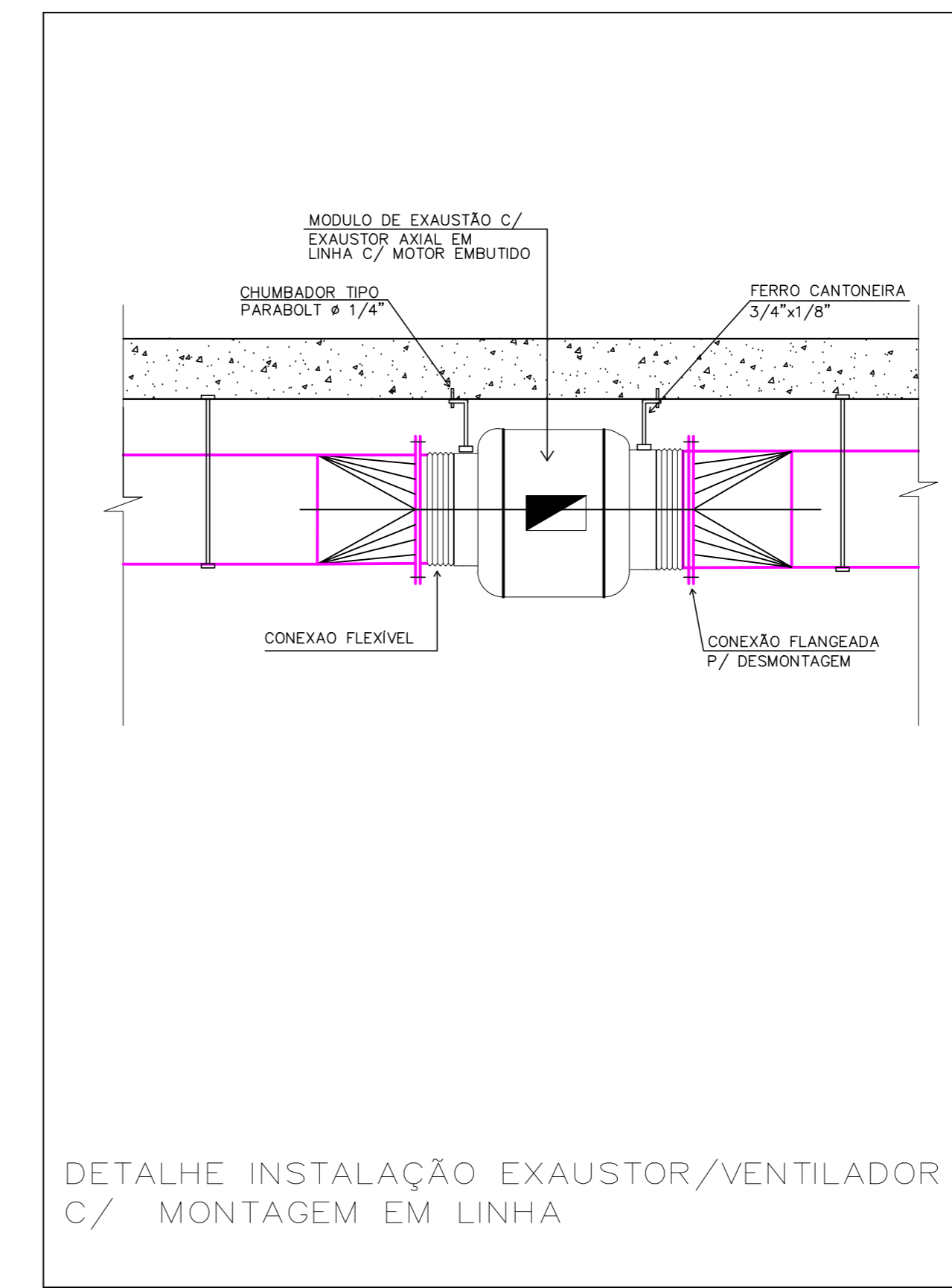
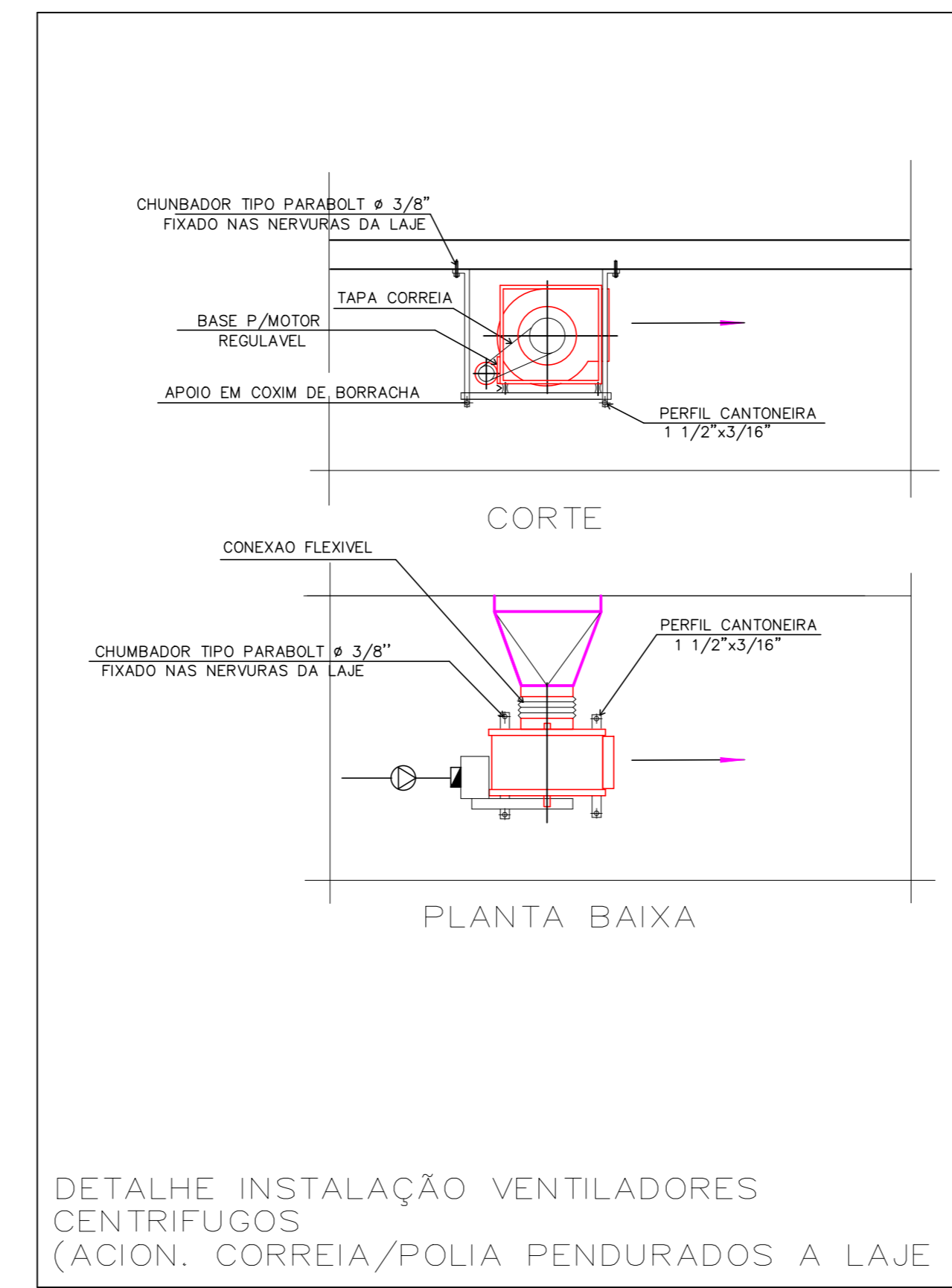
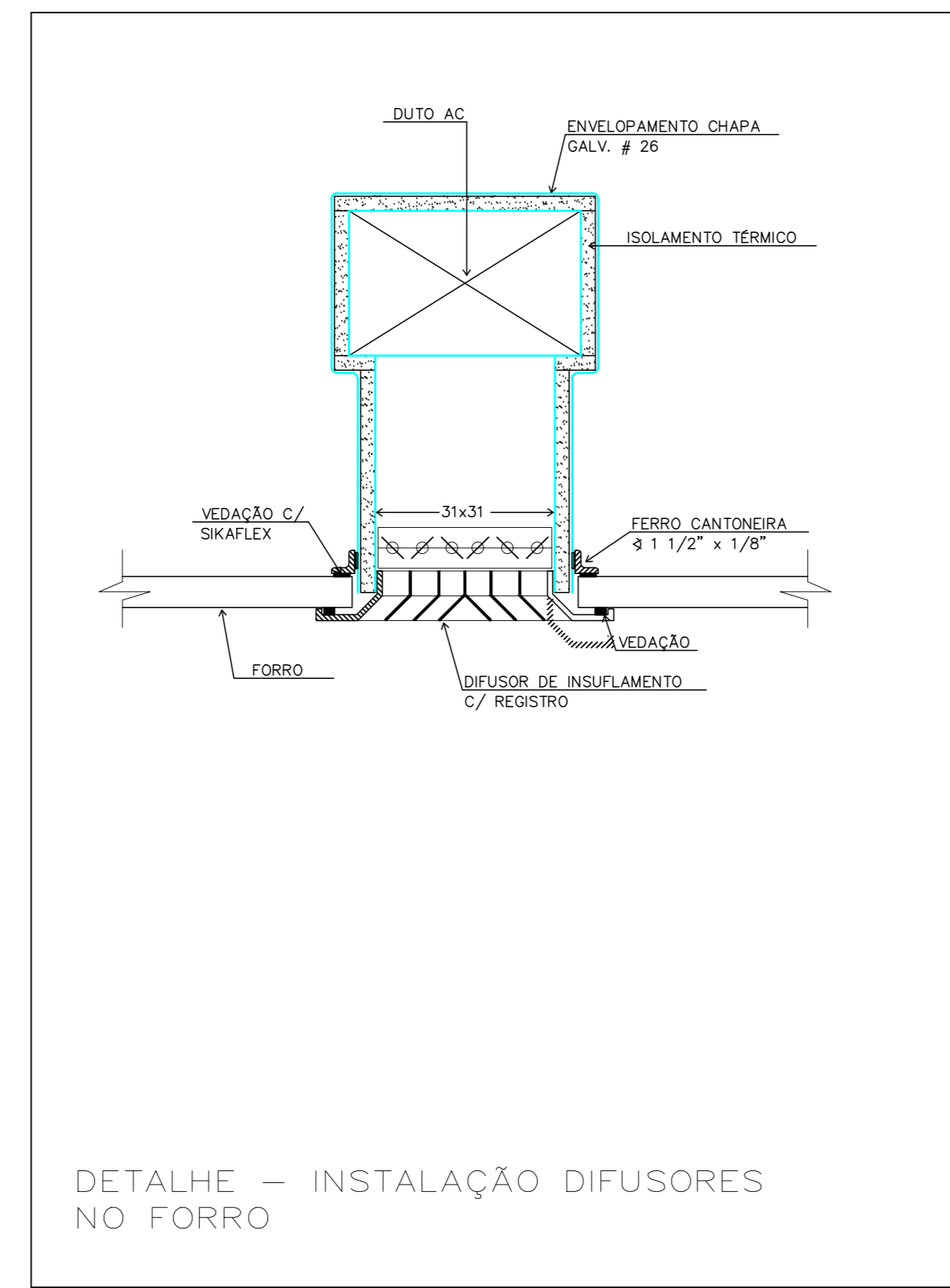


**DUTOS CILÍNDRICOS**  
- NOS DUTOS REDONDOS COLOCAR SOMENTE UM VEIO NO RAO MÍDIO DAS CURVAS.  
**DUTOS PLANO CILÍNDRICOS**  
- NOS DUTOS PLANO-CILÍNDRICOS COLOCAR SOMENTE OS VEIOS QUE SE LOCALIZAM NA PARTE PLANA DO DUTO.

RAIO INTERNO			RAIO INTERNO			RAIO INTERNO		
D	R1	R2	D	R1	R2	D	R1	R2
10	-	-	10	-	-	10	-	-
15	-	-	15	-	-	15	-	-
20	9	17	20	13	22	20	20	26
25	10	18	25	15	23	25	20	28
30	10	18	30	16	25	30	21	32
35	11	19	35	17	26	35	23	34
40	9	20	40	18	27	40	24	36
45	9	14	45	18	23	45	21	30
50	9	17	50	18	24	50	22	31
55	10	18	55	16	25	55	23	33
60	10	19	60	17	27	60	23	34
70	11	20	70	17	29	70	23	35
75	11	21	75	17	30	75	23	37
80	11	22	80	18	30	80	24	37
85	11	23	85	18	31	85	24	39
90	11	23	90	18	32	90	24	39
95	11	24	95	18	32	95	25	40
100	11	24	100	18	34	100	25	41

**TABELA DE DIMENSÕES DE VEIOS DE CURVAS**



**TORRES GARCIA**  
ENGENHARIA E ARQUITETURA

RESPONSÁVEL: ENGR. CRISTIAN MESENBURG DE ABRIL - CREA: RS 236279

**FUNDAÇÃO HOSPITALAR GETÚLIO VARGAS**  
UNIDADE: Hospital Tramandai  
ENDEREÇO: Av. Emancipação, 1255 - Centro - Tramandai - RS  
FONE: (51) 3451.8200 R.115

PROJETO DE CLIMATIZAÇÃO  
DETALHES

CLIO5