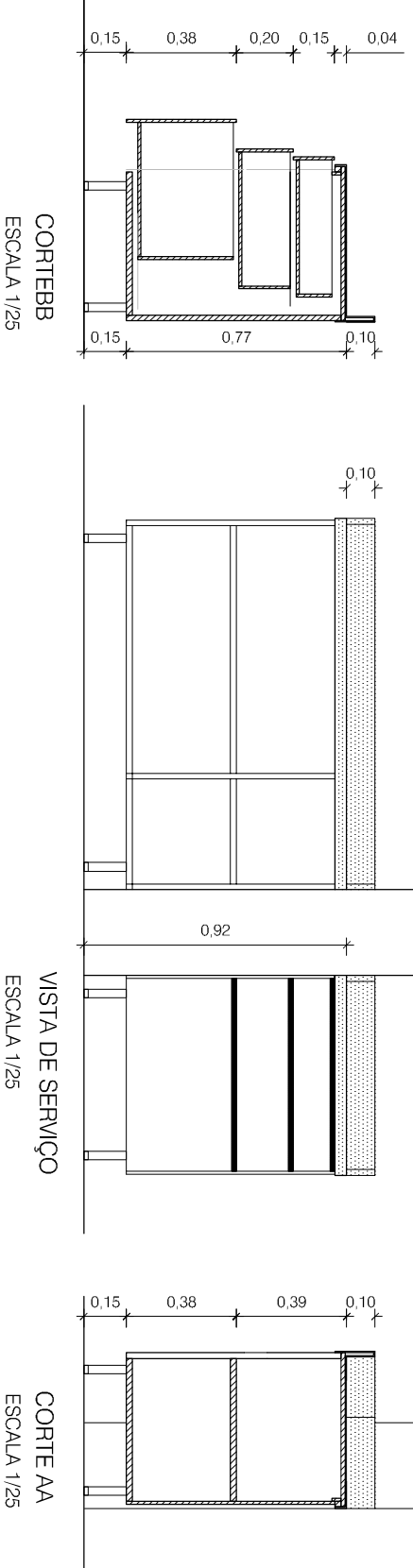
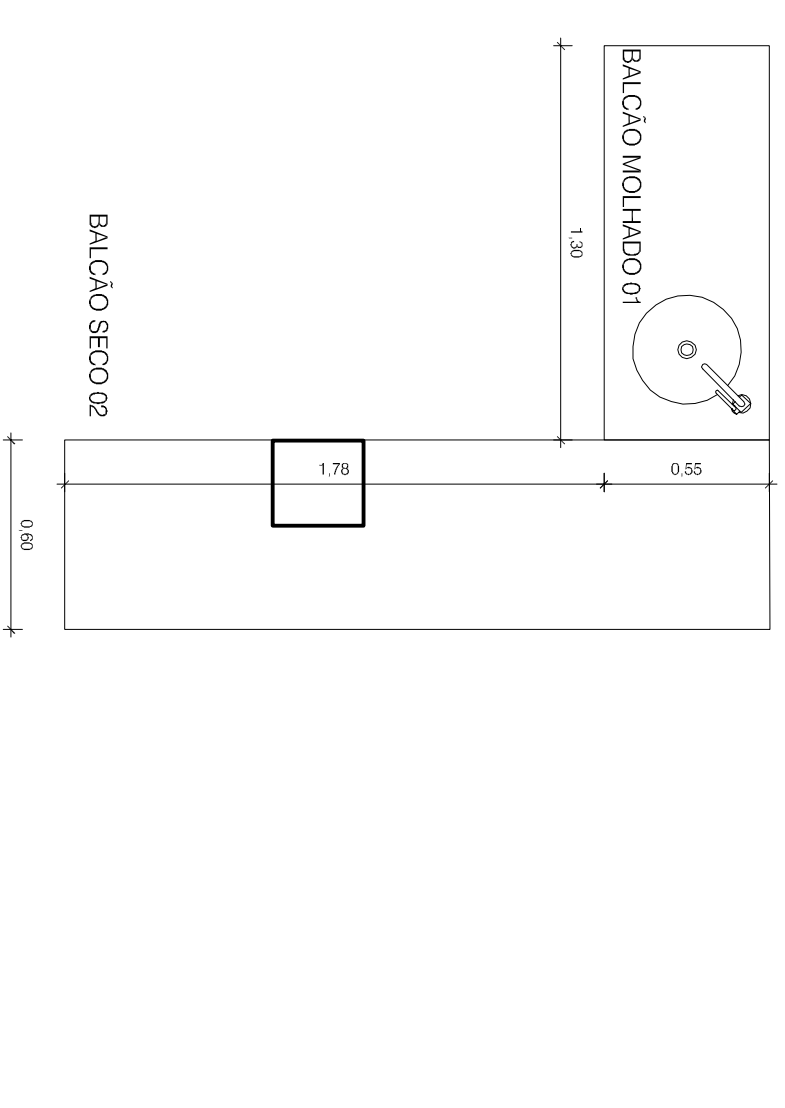


SALAS DE SURTINAS E CURATIVOS - SALA DE POLTRAIMANTISMO -
SALA DE GESSO E RED. DE FRATURAS
 ESTRUTURA EM MADEIRA CONFERSADA, LAMINADA EM TODAS AS FACES COM MELAMINA NA COR BRANCA, LISA, PUXADORES EM ALUMINIO, PÉS TUBULARES E AÇO INOX, REGULARES, TORNAS COM DOBRADIÇAS DE AÇO INOX, E TRANCAS MAGNETICAS, TAMPOS MOLHADO COM LAVABO EM AÇO INOX 316 POLIDO, IDEM TAMPOS SECO, COM BORDAS DE CONTENÇÃO, LAVABO EM AÇO INOX 316 POLIDO, COM BORDAS DE CONTENÇÃO, TORNEIRAS METÁLICAS, BICA ALTA, PROMIDAS, ABERTURA DE 14 DE VOLTA.

16C
 SALA DE SURTINASE
 CUBA DE
 ESCALA 1/25

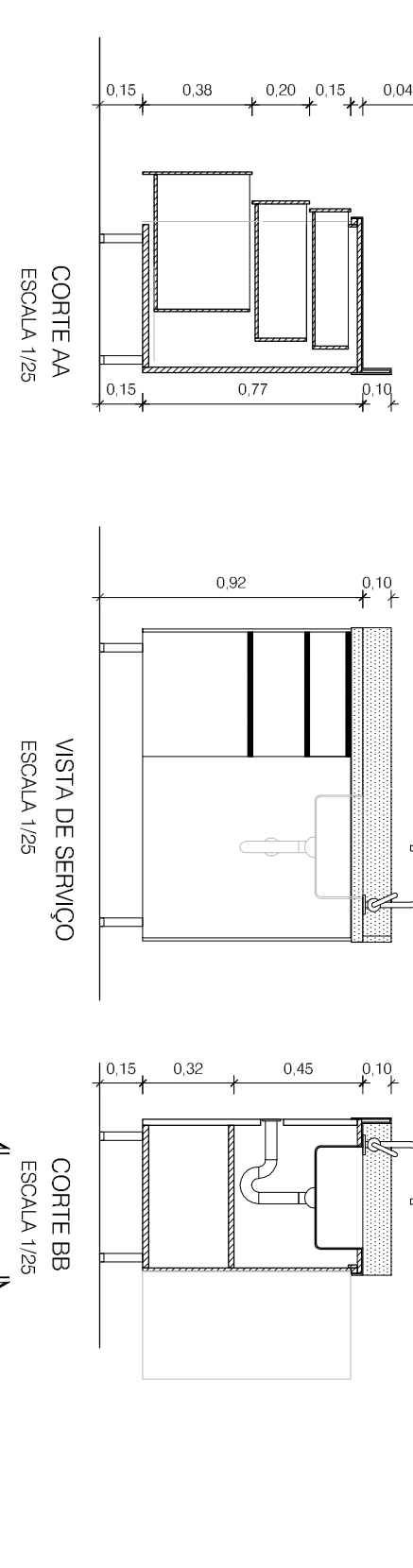
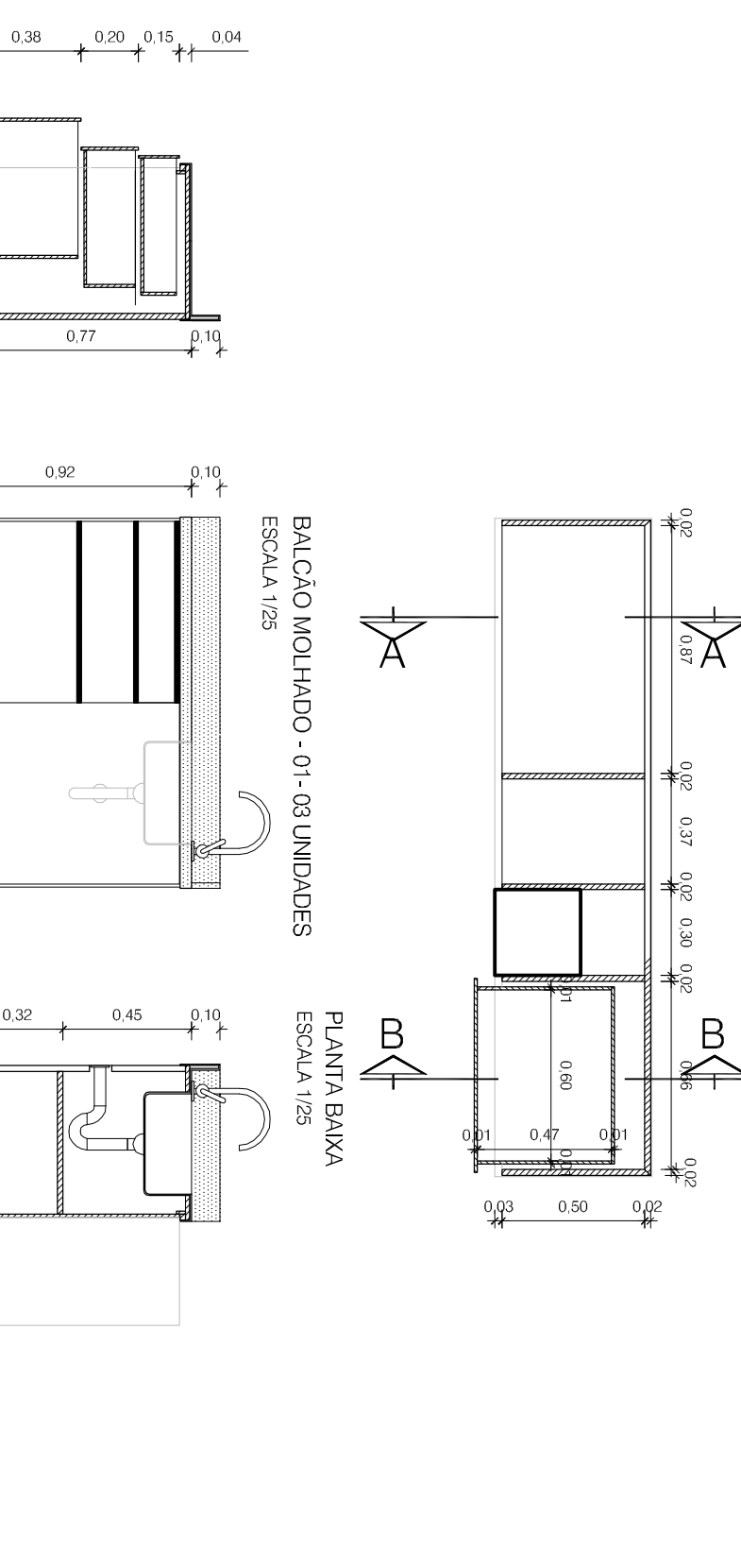
16C
 SALA DE SURTINASE
 CUBA DE
 ESCALA 1/25



SALA DE EMERGENCIAS
 ESTRUTURA EM MADEIRA CONFERSADA, LAMINADA EM TODAS AS FACES COM MELAMINA NA COR BRANCA, LISA, GAVETAS COM DESLIZADORES TELESCÓPICOS INOX, PUXADORES EM ALUMINIO, PÉS TUBULARES E AÇO INOX, REGULARES, TORNAS COM DOBRADIÇAS DE AÇO INOX 316 POLIDO, COM BORDAS DE CONTENÇÃO, LAVABO EM AÇO INOX 316 POLIDO, COM BORDAS DE CONTENÇÃO, TORNEIRAS METÁLICAS, BICA ALTA, ABERTURA 14 DE VOLTA.

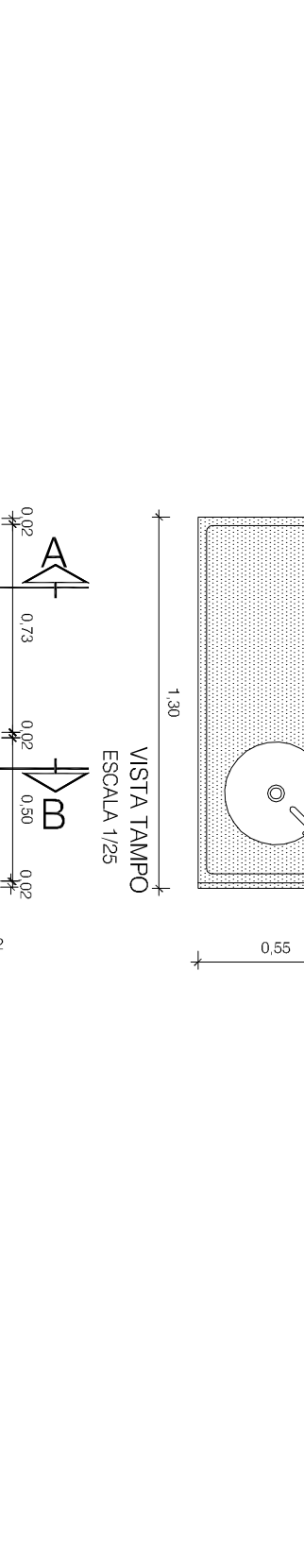
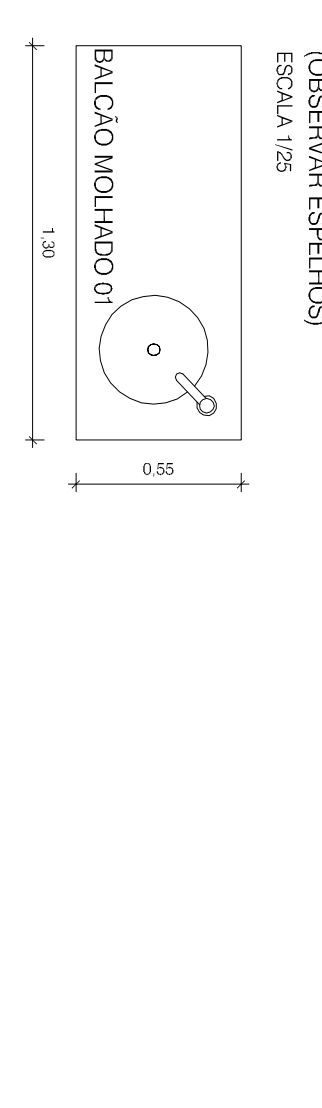
01A
 SALA DE EMERGENCIAS -
 OBSERVATÓRIOS
 ESCALA 1/25

01A
 SALA DE EMERGENCIAS -
 OBSERVATÓRIOS
 ESCALA 1/25



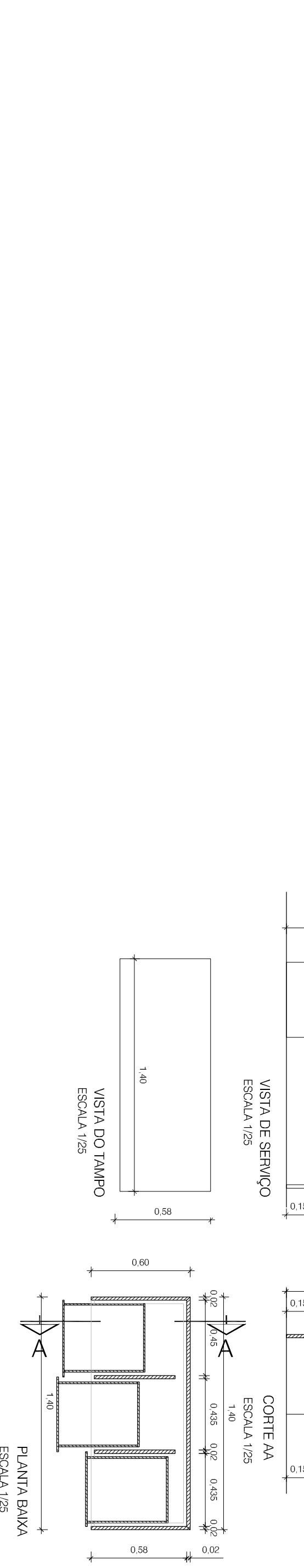
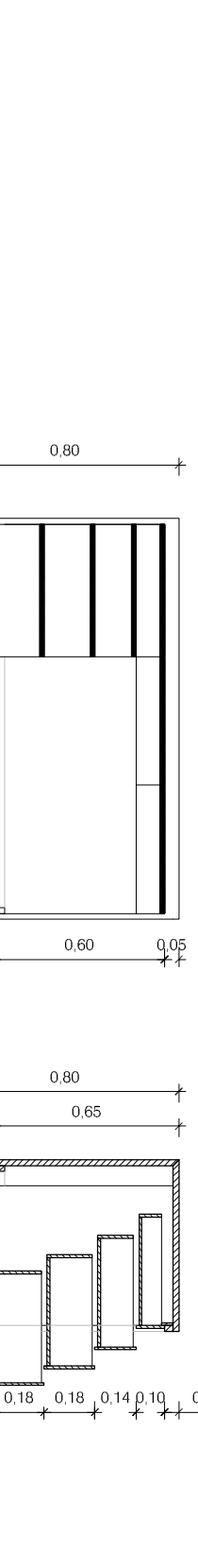
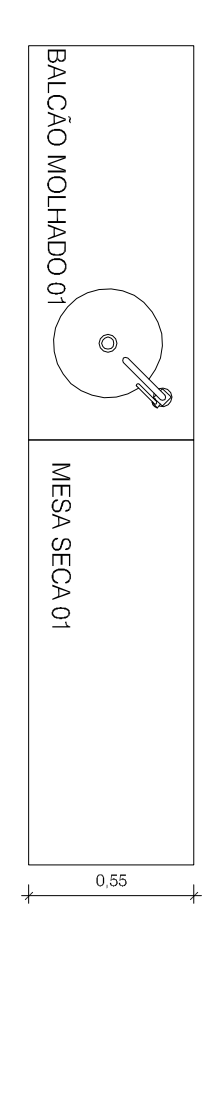
18C
 SALA DE REPTURAMANTISMO
 ESCALA 1/25

18C
 SALA DE REPTURAMANTISMO
 ESCALA 1/25



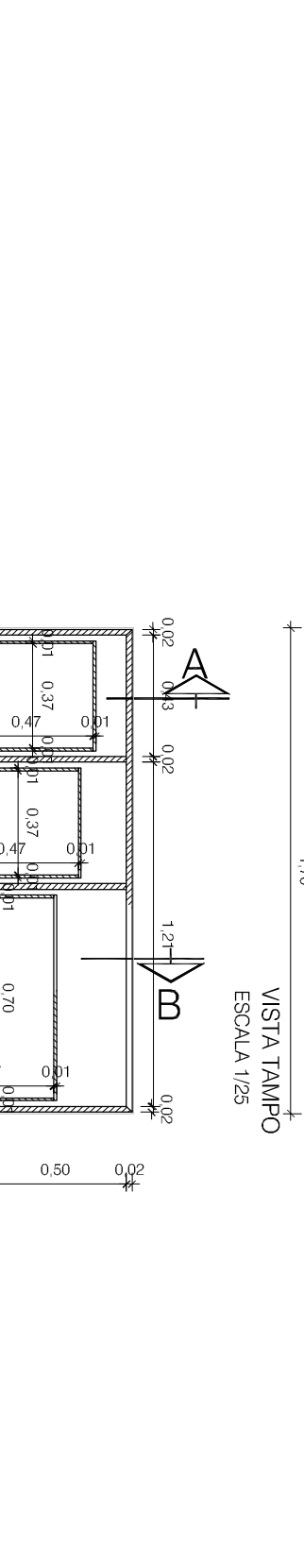
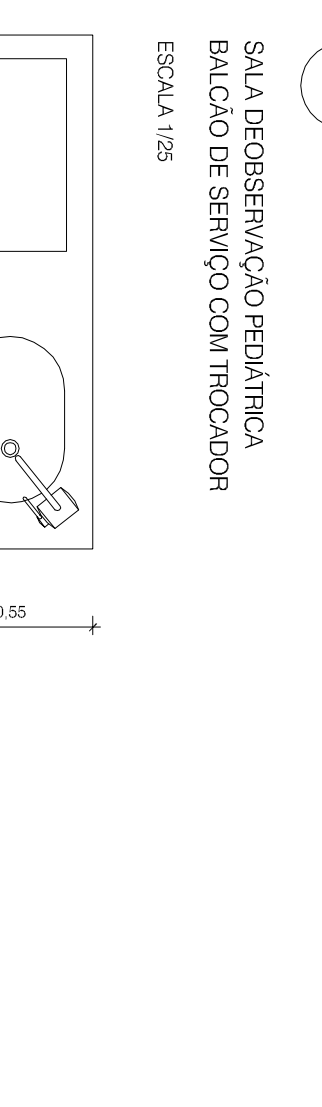
17C
 SALAS DE GESSO E RED. FRATURAS
 ESCALA 1/25

17C
 SALAS DE GESSO E RED. FRATURAS
 ESCALA 1/25



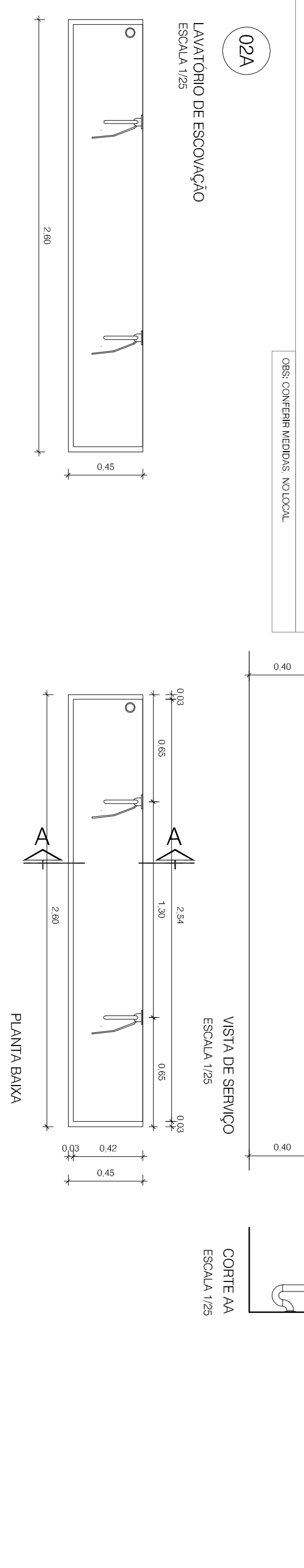
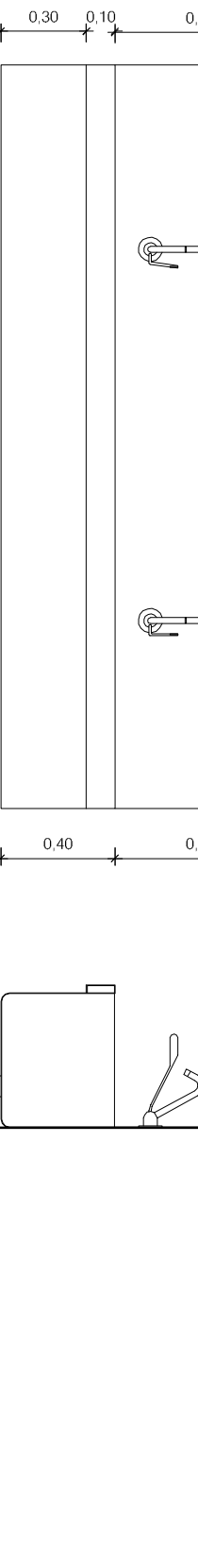
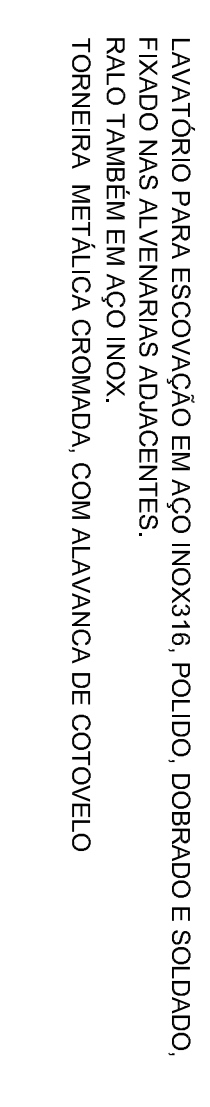
17A
 SALA DE OBSERVAÇÃO REATRICA
 ESCALA 1/25

17A
 SALA DE OBSERVAÇÃO REATRICA
 ESCALA 1/25



02A
 LAVATÓRIO PARA ESCOVAÇÃO
 ESCALA 1/25

02A
 LAVATÓRIO PARA ESCOVAÇÃO
 ESCALA 1/25



TORRES GARCIA
 ARQUITETOS ASSOCIADOS

FUNDAÇÃO HOSPITALAR GETÚLIO VARGAS
 UNIDADE: Hospital Tramandai
 ENDEREÇO: Av. Ermacipetão, 1255 - Centro - Tramandai - RS
 FONE: (51) 3451.8200 R.115

PROJETO: SALAS DE EMERGENCIAS
 DATA: 2014
 ETAPAS: ARQ 21

PROJETO: SALAS DE EMERGENCIAS
 DATA: 2014
 ETAPAS: ARQ 21