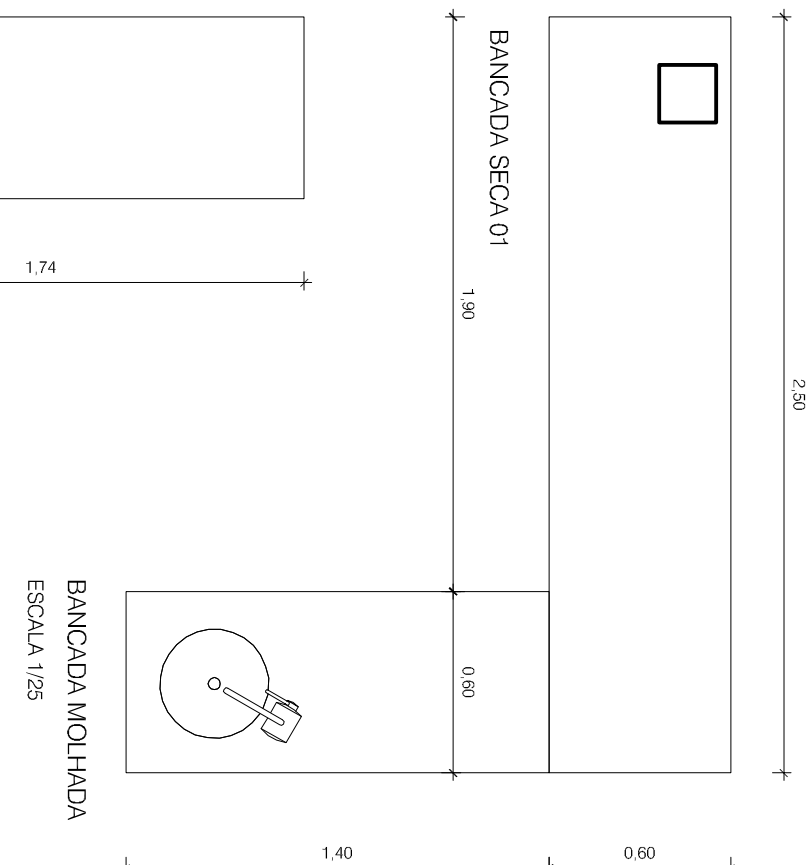


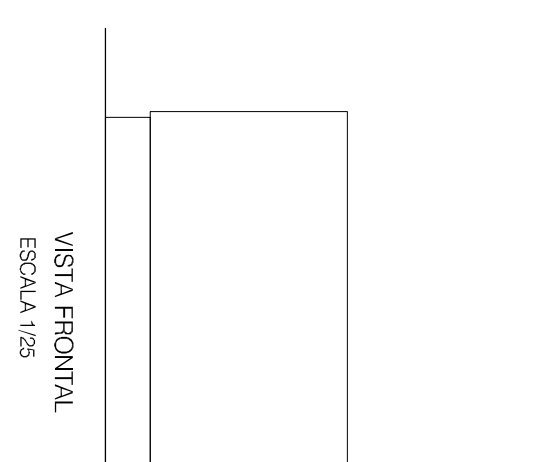
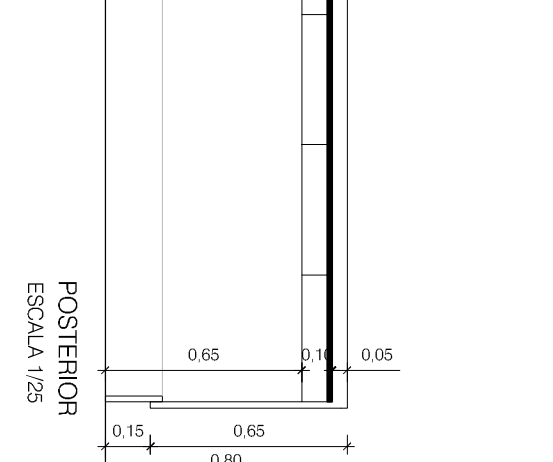
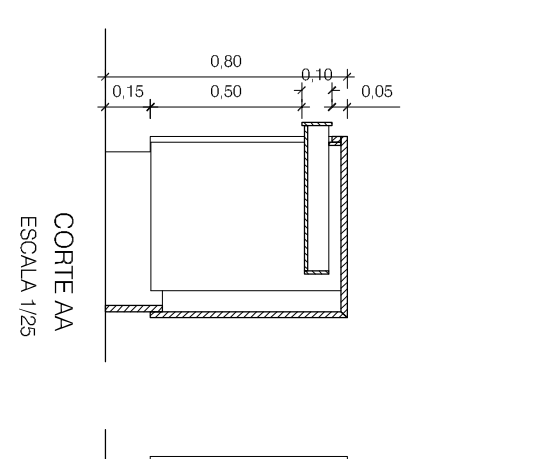
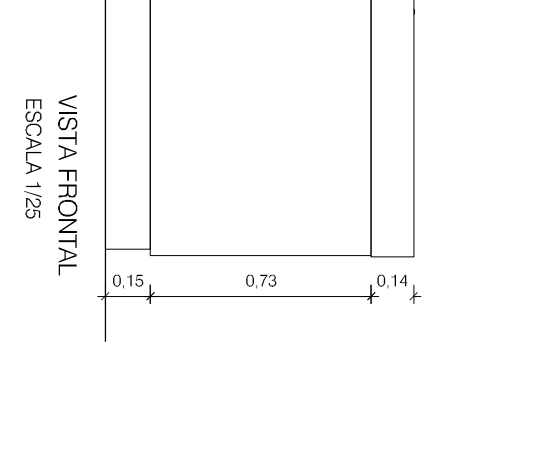
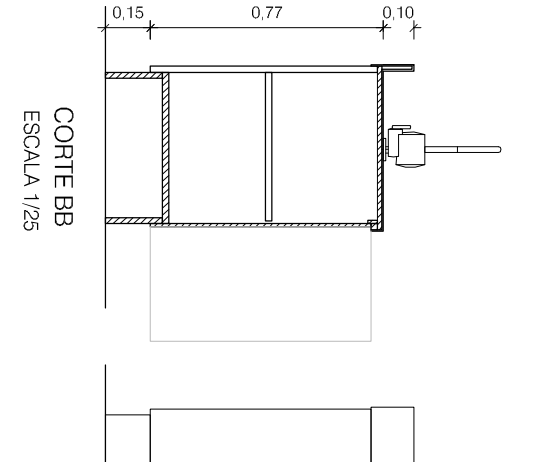
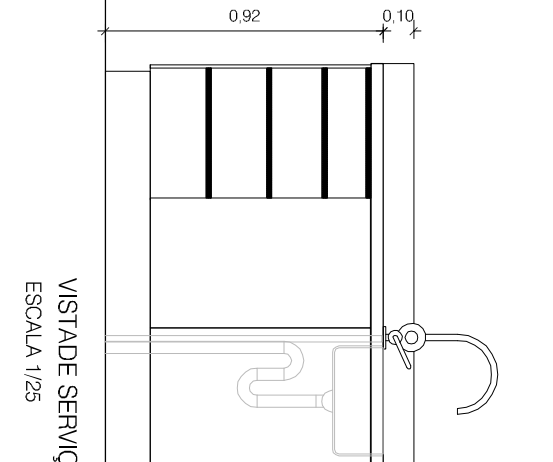
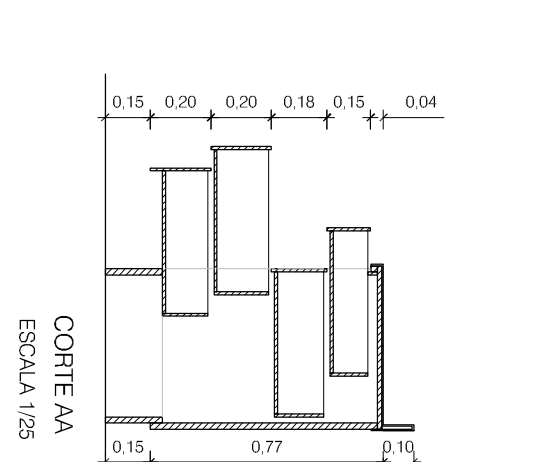
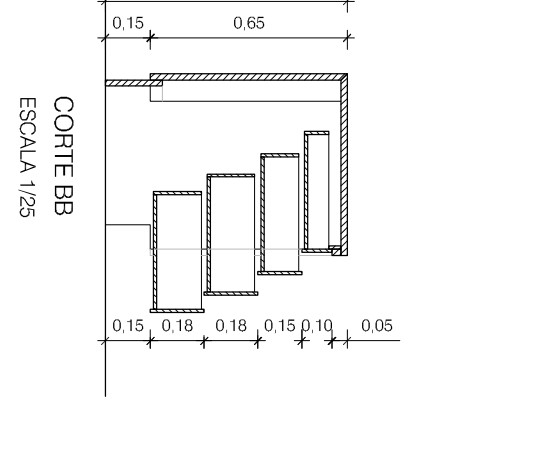
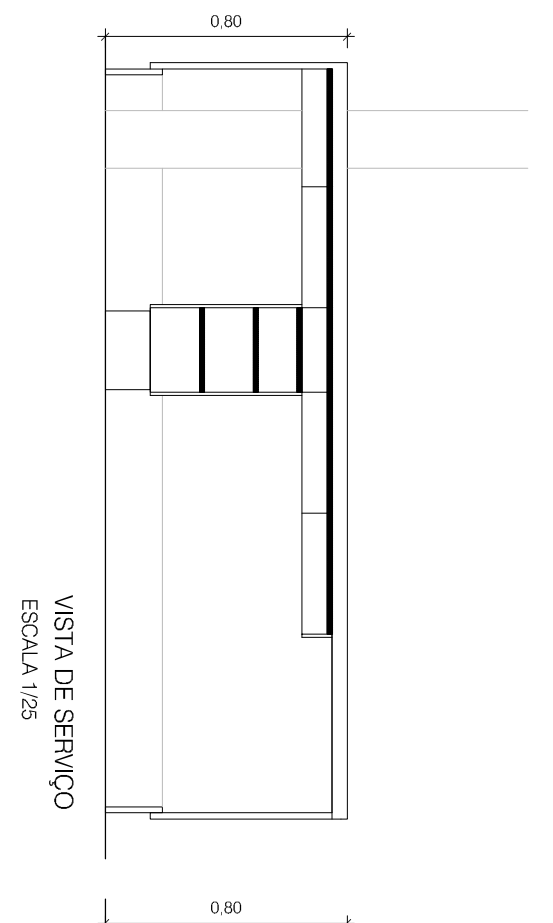
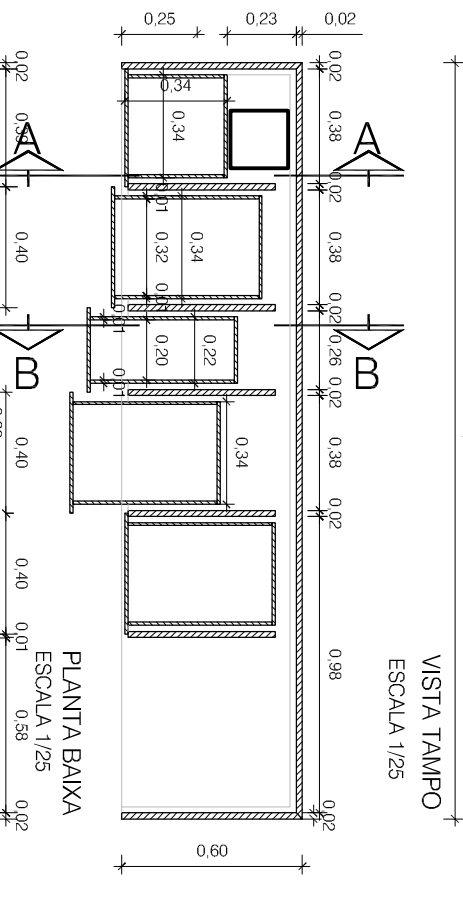
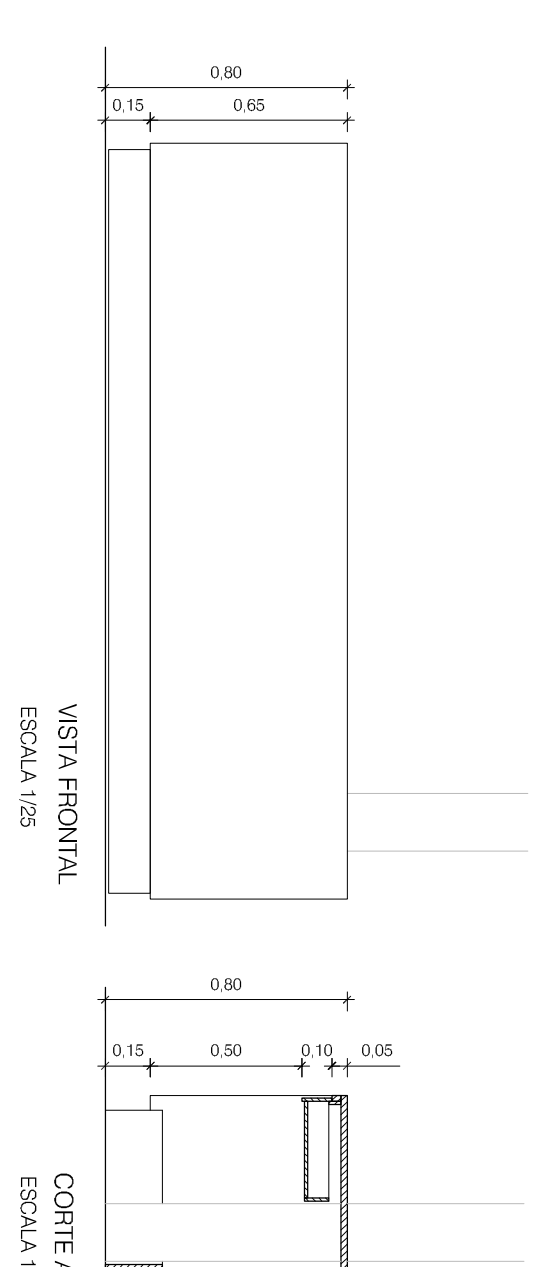
**11A**  
**POSTO DE ENFERMAGEM/PRESCRICAO MEDICA**  
 A=4,50m\*  
 ESCALA 1:25



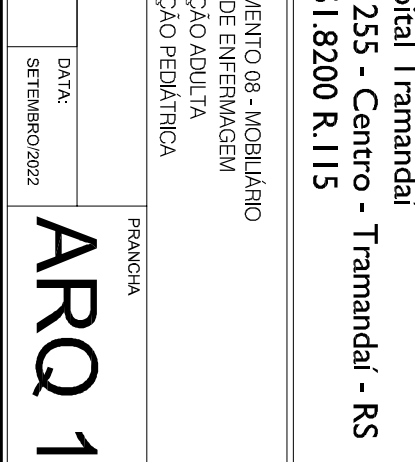
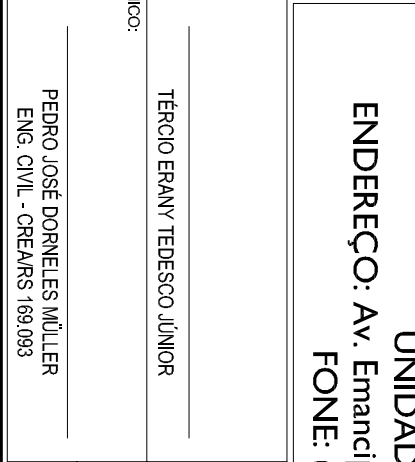
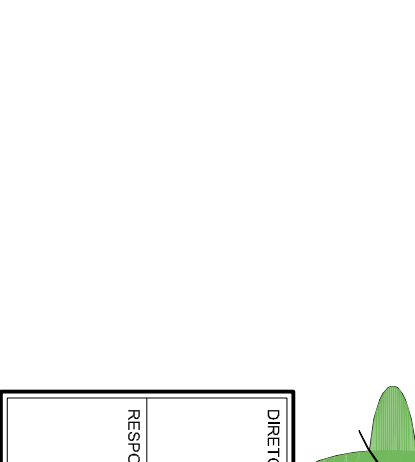
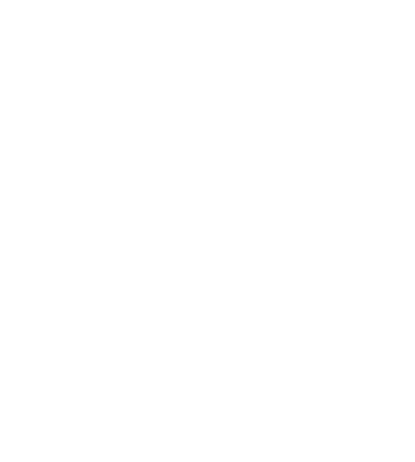
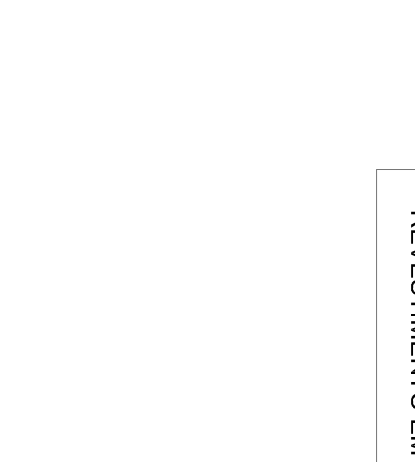
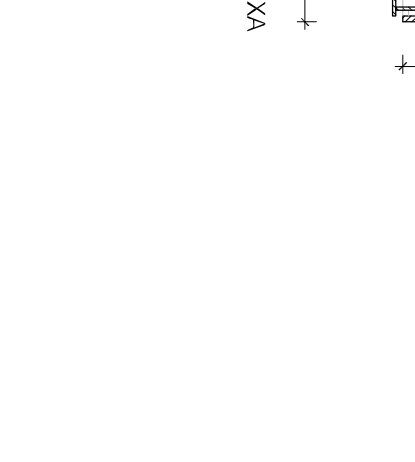
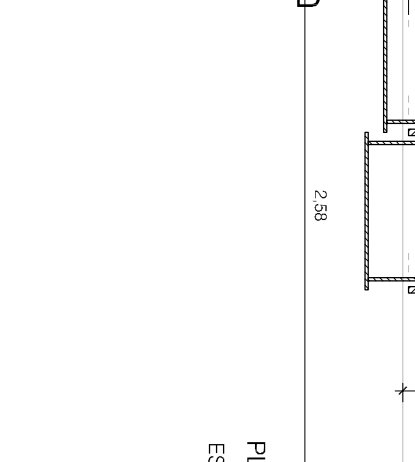
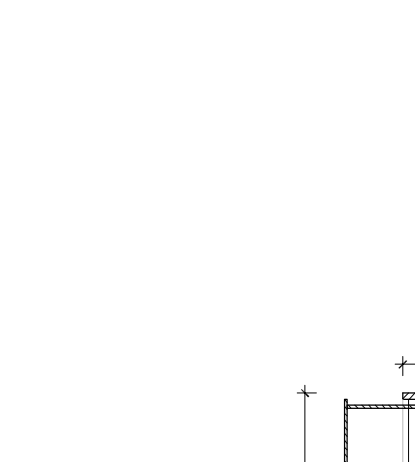
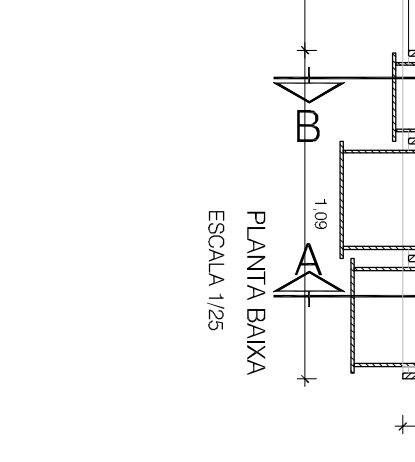
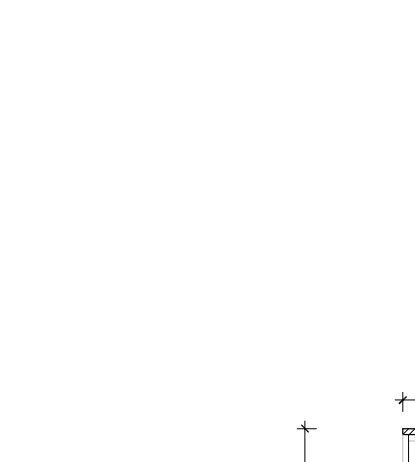
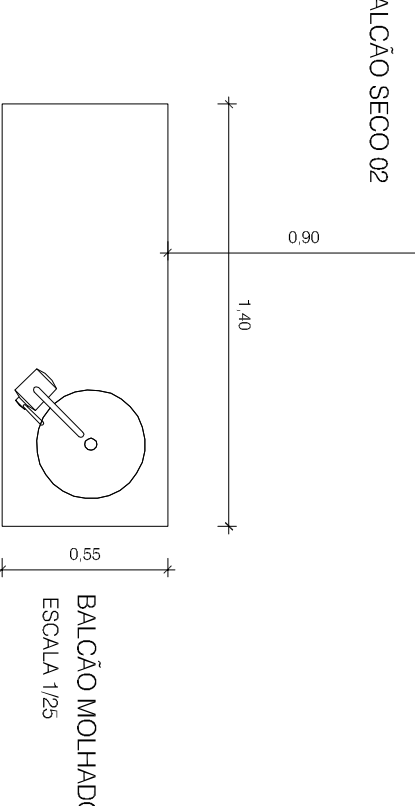
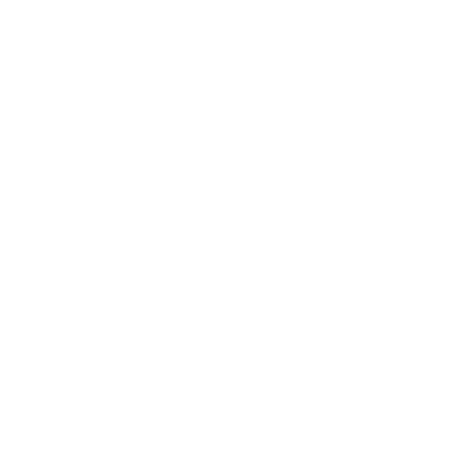
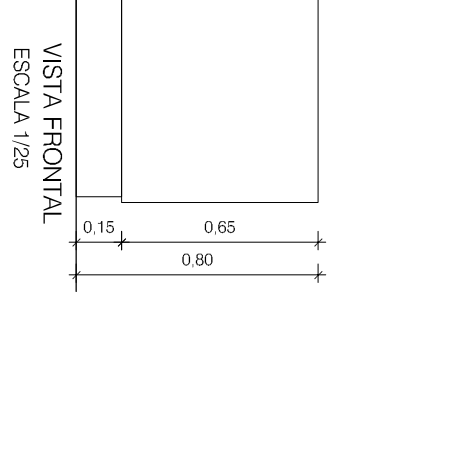
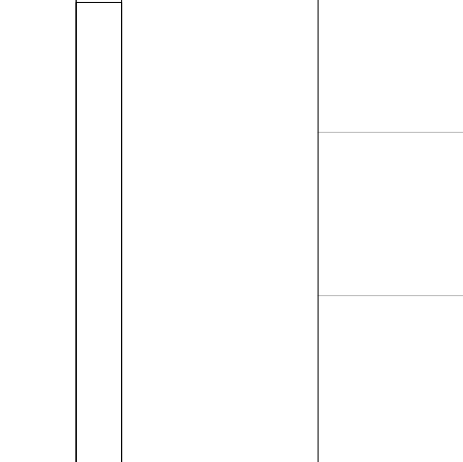
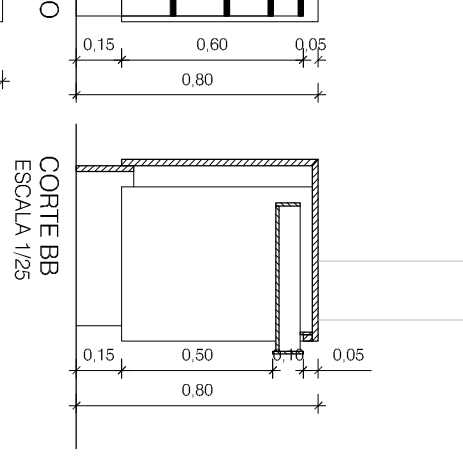
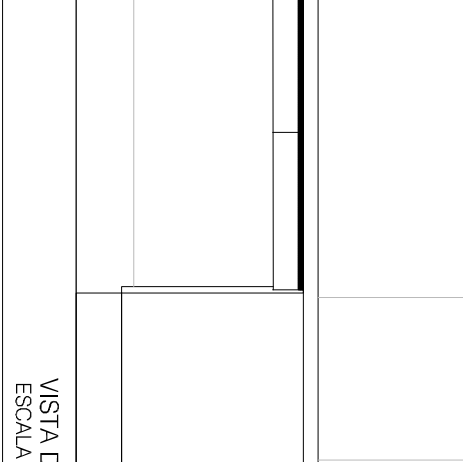
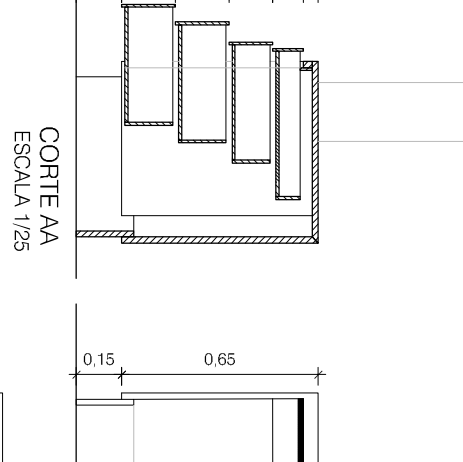
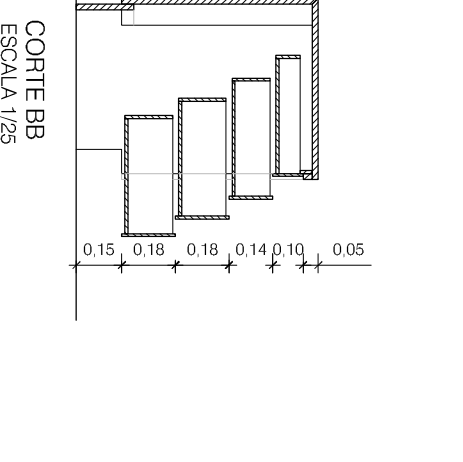
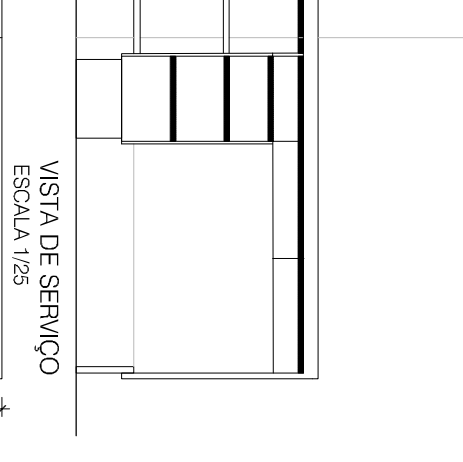
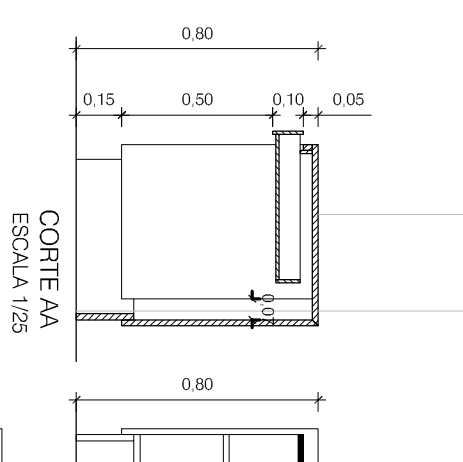
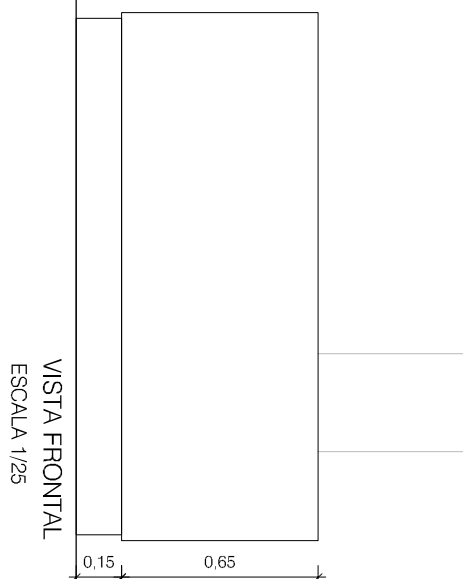
**POSTO DE ENFERMAGEM SALA DE OBSERVAÇÃO ADULTO MASCULINA, FEMININA E PEDIÁTRICA**

ESTRUTURA EM MADEIRA COMPENSADA, LAMINADA EM TODAS AS FACES COM MELAMINA NA COR BRANCA, USAR TEMA TAMPA SECO. PUNTORES EM ALUMÍNIO E TELESCÓPICOS NOK. PORTAS COM DOBRADIÇAS DE AÇO INOX, E TRANCOS MAGNÉTICOS. LANTERNAS (CUBAS) REDONDAS, Ø 35cm, COM BALCO TAMBÉM EM AÇO INOX. TORNEIRAS ELÉTRICAS, ABERTURA DE DE VOLTIA, DIFUSORA NAS BORDAS. REVESTIMENTO EM MELAMINA COM BRANCA.

DESA: COMPREI VEICULO, FORTIFICADO EM FERRO, ESCALA 1:25




**BANCA SECO 01 - 01 UNIDADE**  
 ESCALA 1:25



**POSTO DE ENFERMAGEM / SERVIÇOS / PRESCRIÇÃO MEDICA SALA COLETIVA DE OBSERVAÇÃO ADULTO MASCULINA E FEMININA**

ESTRUTURA EM MADEIRA COMPENSADA, LAMINADA EM TODAS AS FACES COM MELAMINA NA COR BRANCA, USAR TEMA TAMPA SECO. PUNTORES EM ALUMÍNIO E TELESCÓPICOS NOK. PORTAS COM DOBRADIÇAS DE AÇO INOX, E TRANCOS MAGNÉTICOS. LANTERNAS (CUBAS) REDONDAS, Ø 35cm, COM BALCO TAMBÉM EM AÇO INOX. TORNEIRAS ELÉTRICAS, ABERTURA DE DE VOLTIA, DIFUSORA NAS BORDAS. REVESTIMENTO EM MELAMINA COM BRANCA.

DESA: COMPREI VEICULO, FORTIFICADO EM FERRO, ESCALA 1:25



**TORRES GARCIA**  
 91.611.771-7

PROFESSOR

RUA TRILÓTORRES GARCIA, 2011 - VITÓRIA

CEP: 13.130-000

TELEFONE: (13) 3333-1111

TELEFAX: (13) 3333-1111

PROFESSOR

RUA TRILÓTORRES GARCIA, 2011 - VITÓRIA

CEP: 13.130-000

TELEFONE: (13) 3333-1111

TELEFAX: (13) 3333-1111

**FUNDAÇÃO HOSPITALAR GETULIO VARGAS**  
 UNIDADE: Hospital Tramanda - Tramanda - RS

ENDERECO: Av. Henrique Pereira, 1233 - Centro - Tramanda - RS

TELEFONE: (51) 3511.9500 R.N. 115

PROFESSOR

RUA TRILÓTORRES GARCIA, 2011 - VITÓRIA

CEP: 13.130-000

TELEFONE: (13) 3333-1111

TELEFAX: (13) 3333-1111

PROFESSOR

RUA TRILÓTORRES GARCIA, 2011 - VITÓRIA

CEP: 13.130-000

TELEFONE: (13) 3333-1111

TELEFAX: (13) 3333-1111

PROFESSOR

RUA TRILÓTORRES GARCIA, 2011 - VITÓRIA

CEP: 13.130-000

TELEFONE: (13) 3333-1111

TELEFAX: (13) 3333-1111

PROFESSOR

RUA TRILÓTORRES GARCIA, 2011 - VITÓRIA

CEP: 13.130-000

TELEFONE: (13) 3333-1111

TELEFAX: (13) 3333-1111

PROFESSOR

RUA TRILÓTORRES GARCIA, 2011 - VITÓRIA

CEP: 13.130-000

TELEFONE: (13) 3333-1111

TELEFAX: (13) 3333-1111

PROFESSOR

RUA TRILÓTORRES GARCIA, 2011 - VITÓRIA

CEP: 13.130-000

TELEFONE: (13) 3333-1111

TELEFAX: (13) 3333-1111

PROFESSOR

RUA TRILÓTORRES GARCIA, 2011 - VITÓRIA

CEP: 13.130-000

TELEFONE: (13) 3333-1111

TELEFAX: (13) 3333-1111

PROFESSOR

RUA TRILÓTORRES GARCIA, 2011 - VITÓRIA

CEP: 13.130-000

TELEFONE: (13) 3333-1111

TELEFAX: (13) 3333-1111

PROFESSOR

RUA TRILÓTORRES GARCIA, 2011 - VITÓRIA

CEP: 13.130-000

TELEFONE: (13) 3333-1111

TELEFAX: (13) 3333-1111

PROFESSOR

RUA TRILÓTORRES GARCIA, 2011 - VITÓRIA

CEP: 13.130-000

TELEFONE: (13) 3333-1111

TELEFAX: (13) 3333-1111

PROFESSOR

RUA TRILÓTORRES GARCIA, 2011 - VITÓRIA

CEP: 13.130-000

TELEFONE: (13) 3333-1111

TELEFAX: (13) 3333-1111