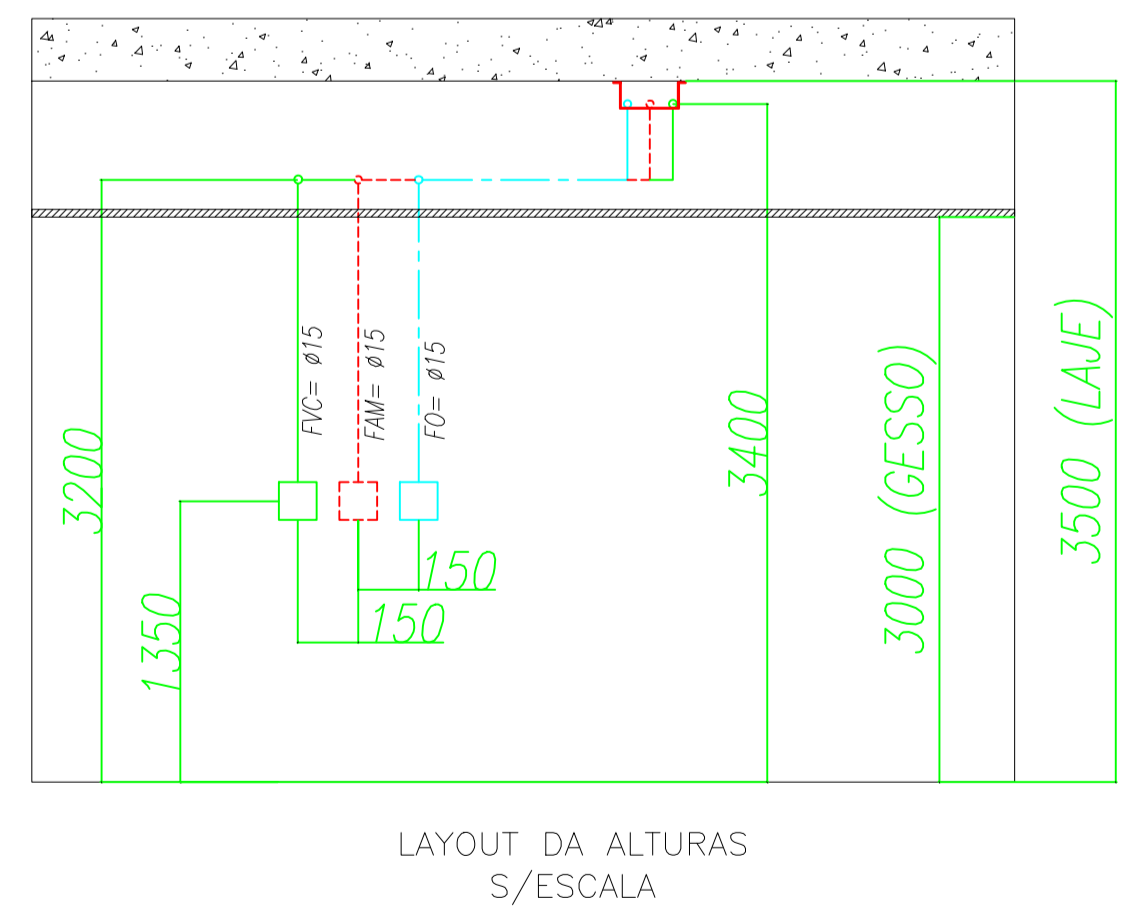
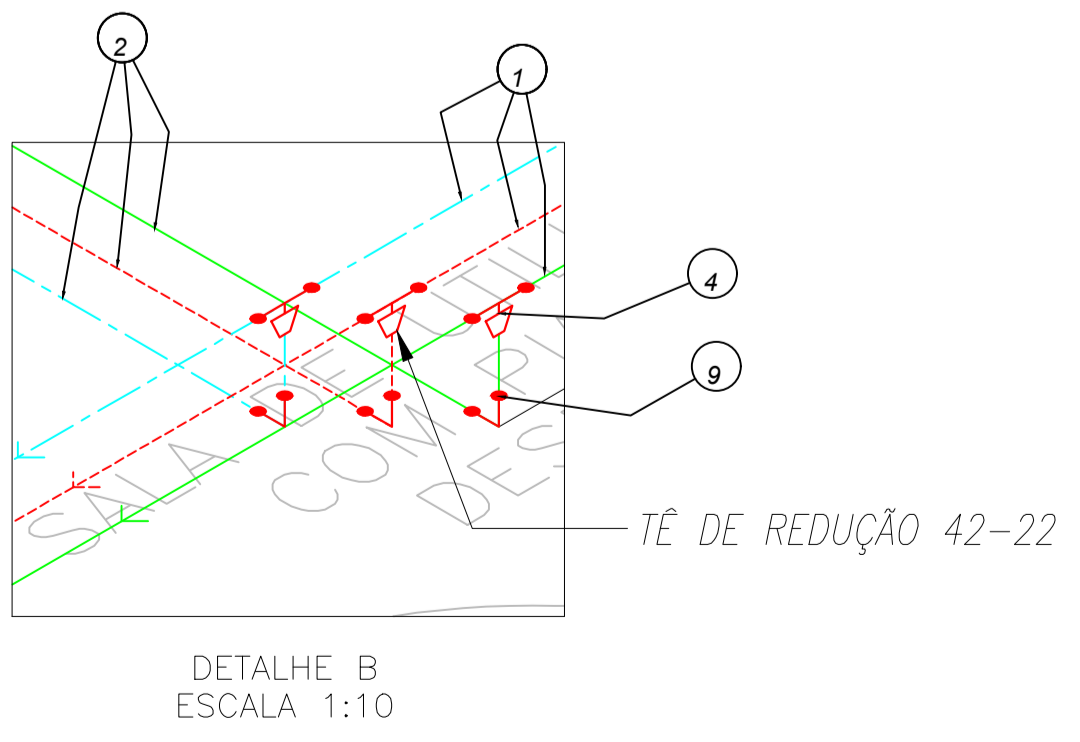
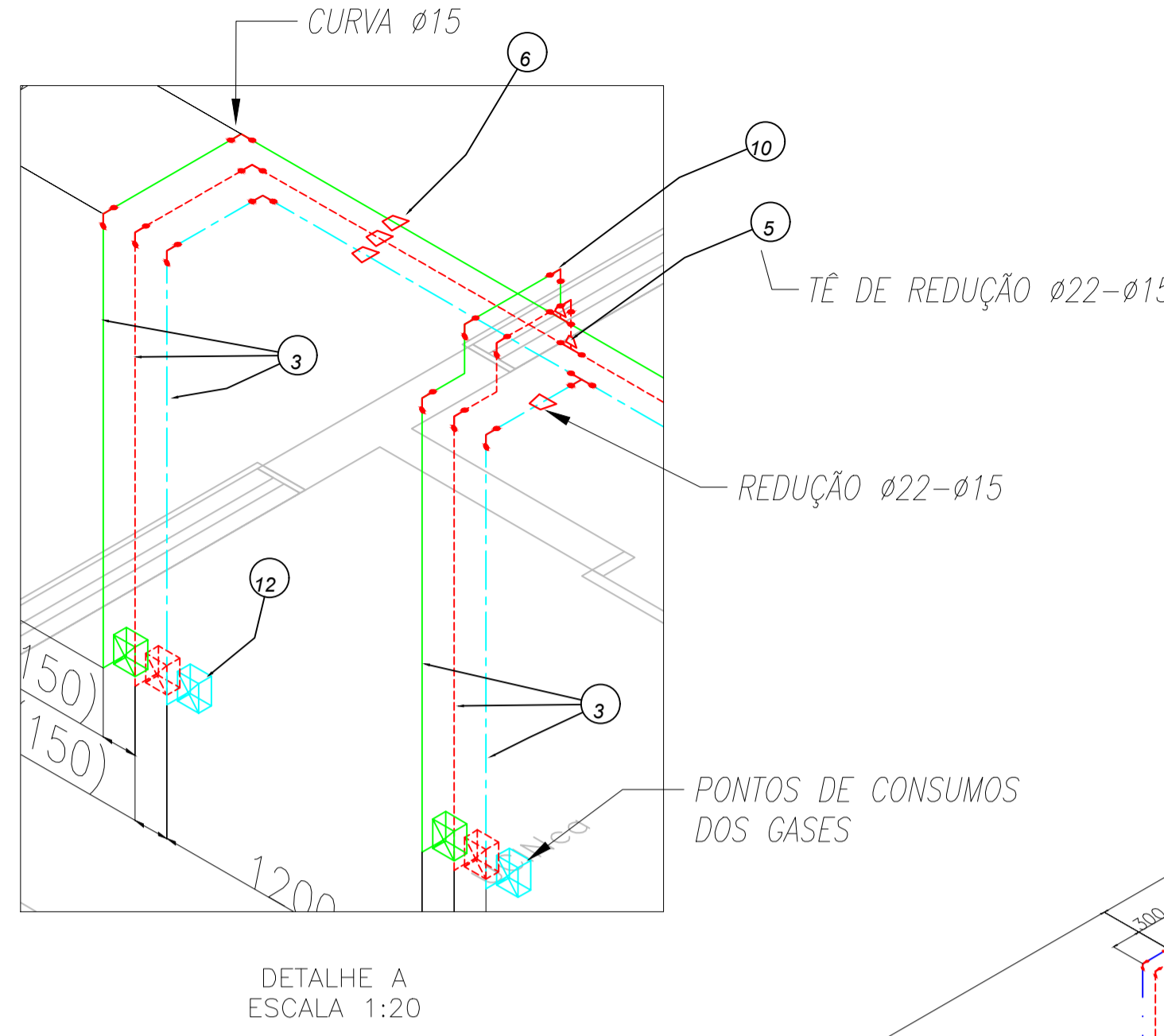
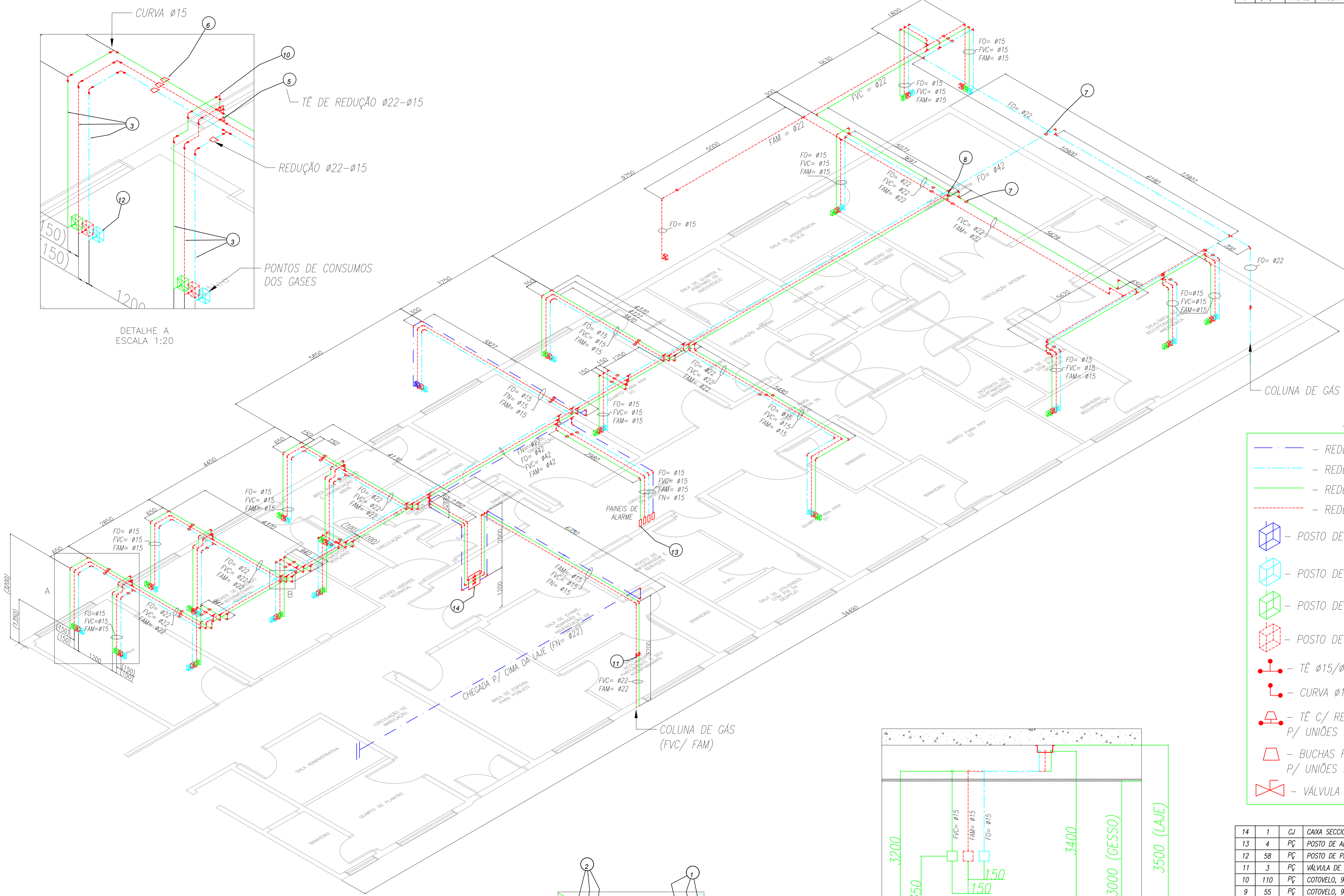


REV.	DATA	DES.	PROJ.	VERIF.	AUTORIZ.	FINALIDADE EMISSÃO	DESCRIÇÃO
0	29/04/2020	RNSP&E	RNSLVA			LIBERAÇÃO	LIBERAÇÃO PRELIMINAR



LEGENDAS

- — — REDE DE ÓXIDO NITROSO (FN)
- — — REDE DE ÓXIGÊNIO (FO)
- — — REDE DE VÁCUO CLÍNICO (FVC)
- — — REDE DE AR-COMPRESSADO MEDICINAL (FAM)
- — — POSTO DE CONSUMO ÓXIDO NITROSO (FN)
- — — POSTO DE CONSUMO ÓXIGÊNIO (FO)
- — — POSTO DE CONSUMO VÁCUO CLÍNICO (FVC)
- — — POSTO DE CONSUMO AR-COMPRESSADO MEDICINAL (FAM)
- — — TÊ Ø15/Ø22/Ø42 P/ UNIÕES SOLDADAS
- — — CURVA Ø15/Ø22/Ø42 P/ UNIÕES SOLDADAS
- — — TÊ C/ REDUÇÃO (DE Ø22 P/ Ø15 E Ø42 P/ Ø22) P/ UNIÕES SOLDADAS
- — — BUCHAS REDUÇÃO (DE Ø22 P/ Ø15 E Ø42 P/ Ø22) P/ UNIÕES SOLDADAS
- — — VÁLVULA DE BLOQUEIO MANUAL

- NOTAS
- 1 - TODO O SISTEMA DE TUBULAÇÃO SERÁ FIXADO ENTRE O GESSO E A LAJE (EXCETO O FN);
 - 2 - AS DESCIDAS ATÉ OS PONTOS DE CONSUMO (Ø15) DEVERÃO SER INSTALADOS DENTRO DA ALVENARIA;
 - 3 - TODOS UNIÕES SEVERÃO SER SOLDADAS (TÍPICA: DE TOPO);
 - 4 - PÉ DIREITO DE ALTURA DA TUBULAÇÃO MAIS ALTA: 3,4 m;
 - 5 - ALTURA DOS PONTOS DE CONSUMO: 1,35 m;
 - 6 - COTAS ENTRE PARÊNTESES SÃO FIXAS, DEMAIS SÃO ORIENTATIVAS;
 - 7 - TUBULAÇÃO DE ALIMENTAÇÃO DO ÓXIDO NITROSO (FN) VIRÁ DE OUTRA ÁREA A SER DEFINIDA;
 - 8 - FIXAÇÕES E SUPORTES FORNECIDAS PELA EMPRESA DE INSTALAÇÃO CONTRATADA.

POS.	QUANT.	UNID.	DENOMINAÇÃO	MATERIAL	OBSERVAÇÕES
14	1	CJ	CAIXA SECCIONADORA P/GASES MEDICINAIS	-	
13	4	PÇ	POSTO DE ALARME	-	
12	58	PÇ	POSTO DE PARDE P/GASES MEDICINAIS	-	
11	3	PÇ	VÁLVULA DE BLOQUEIO MANUAL	-	
10	110	PÇ	COTOVELO, 90 GRAUS DN Ø15, S/ ANEL	COBRE	INSTALADO EM PRUMADA
9	55	PÇ	COTOVELO, 90 GRAUS DN Ø22, S/ ANEL	COBRE	INSTALADO EM PRUMADA
8	15	PÇ	COTOVELO, 90 GRAUS DN Ø42, S/ ANEL	COBRE	INSTALADO EM PRUMADA
7	10	PÇ	BUCHA DE REDUÇÃO Ø42 - Ø22	COBRE	S/ ANEL DE SOLDA
6	50	PÇ	BUCHA DE REDUÇÃO Ø22 - Ø15	COBRE	S/ ANEL DE SOLDA
5	14	PÇ	TÊ DE REDUÇÃO Ø22 - Ø15	COBRE	S/ ANEL DE SOLDA
4	4	PÇ	TÊ DE REDUÇÃO Ø42 - Ø22	COBRE	S/ ANEL DE SOLDA
3	185	m	TUBU RÍGIDO DN Ø 15, CLASSE A	COBRE	S/ ISOL. INST. EM RAMAL
2	130	m	TUBU RÍGIDO DN Ø 22, CLASSE A	COBRE	S/ ISOL. INST. EM RAMAL
1	90	m	TUBU RÍGIDO DN Ø 42, CLASSE A	COBRE	SEM ISOLAMENTO

UNIDADE		CON CONTRUTORES LTDA		
GUABÁ		CNPJ: 06.989.553/0001-03 RUA SETE DE SETEMBRO, 980, CENTRO, SANTA CRUZ DO SUL		
ESCALA:		COMITE		FOLHA:
1/1		HOSPITAL DE SAPUCAIA		
PROJETO		UNIDADE DE CENTRO OBSTÉTRICO		
DESENHO		PROJETO DE TUBULAÇÃO DE GÁS HOSPITALAR		
APROVADO		MENEGOTTI		
ARO. ELETR.		RNS_PROD_TUB_001.DWG		
SUBSTITUI:		Nº PROJETO		REVISÃO
		PROJ_TUB_001		00