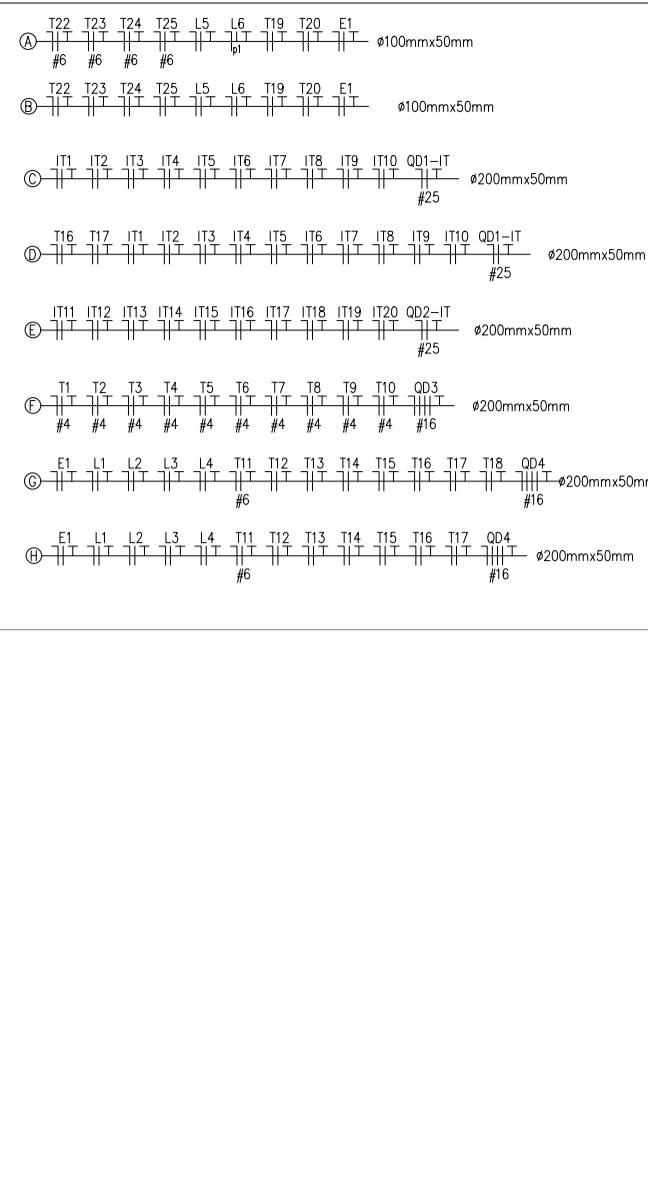
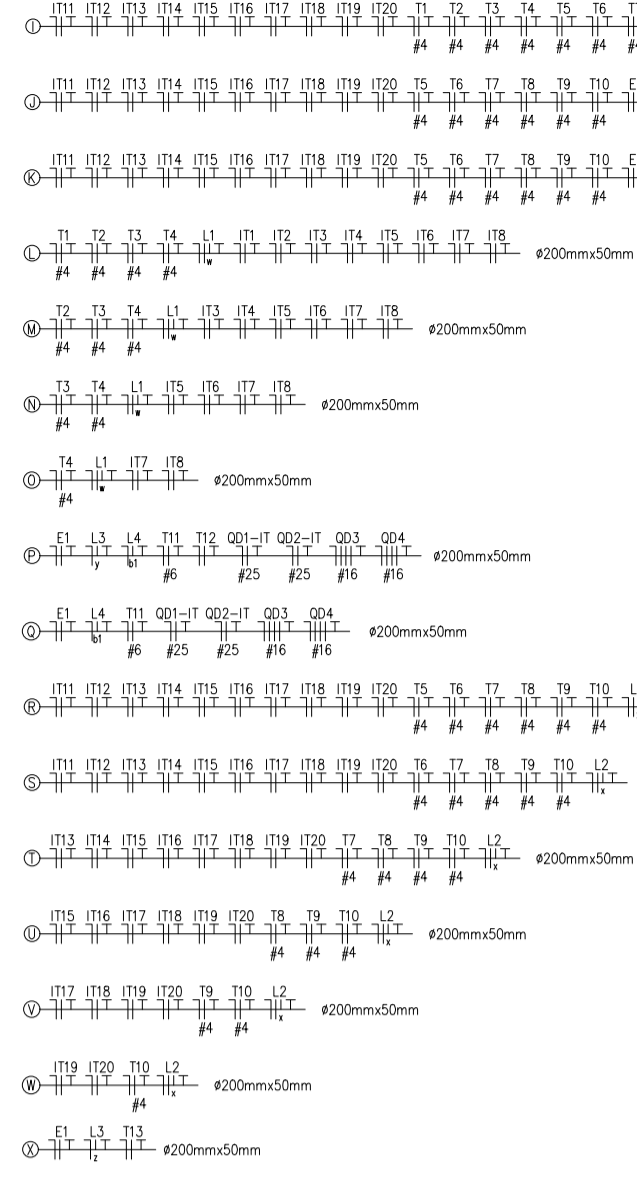


LEGENDA DA FIAÇÃO



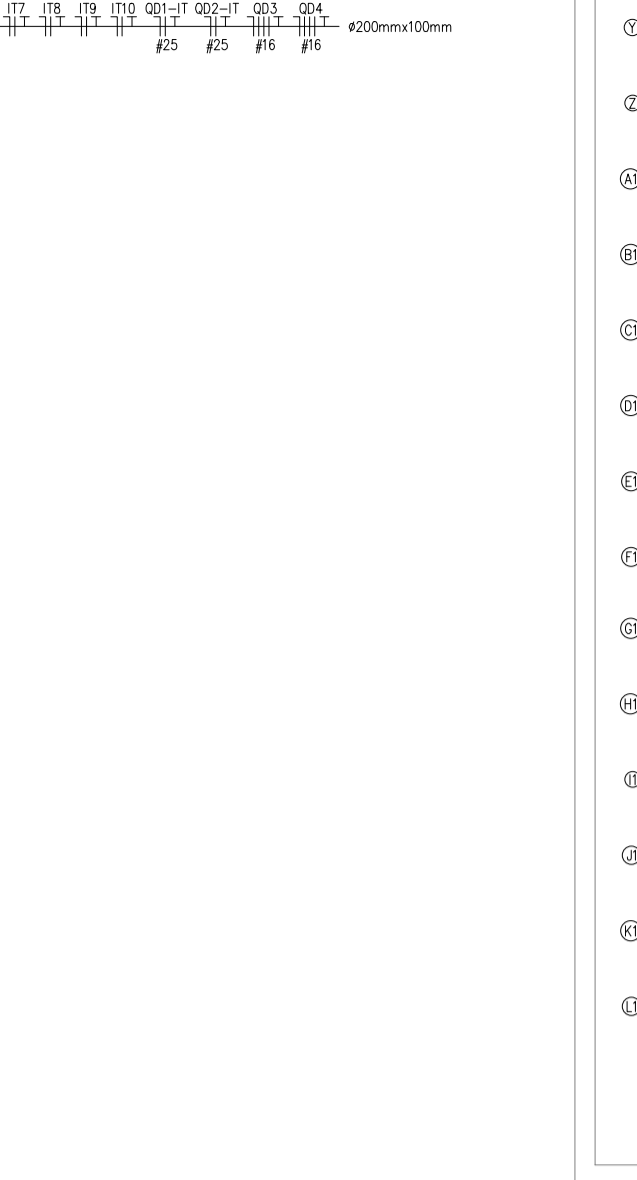
LEGENDA DA FIAÇÃO



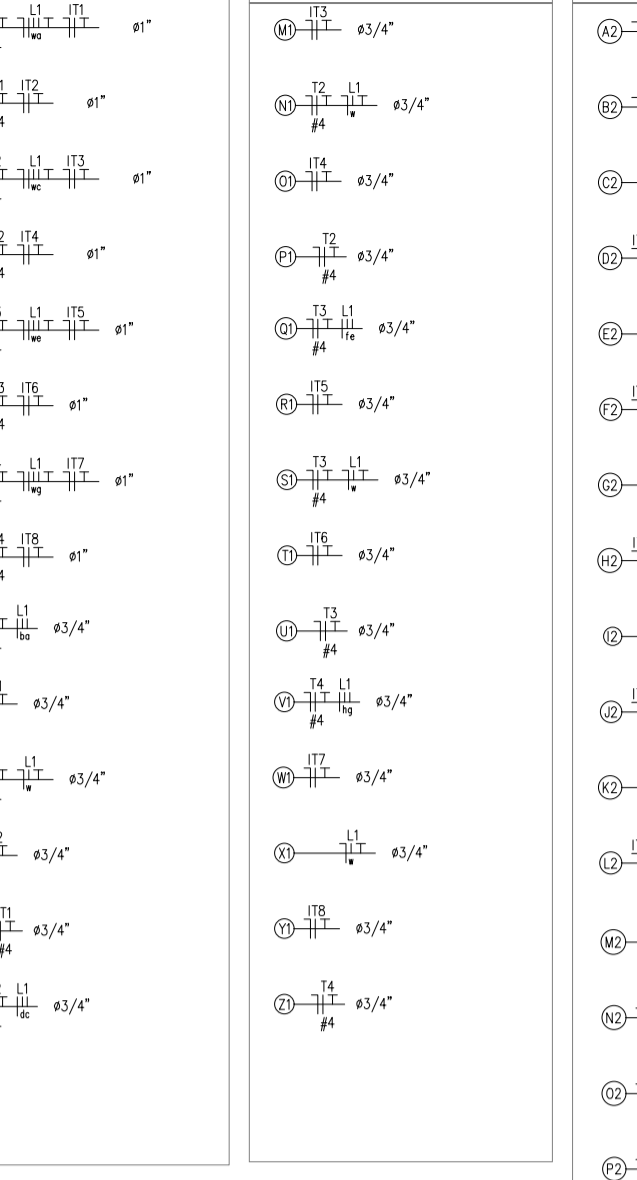
LEGENDA DA FIAÇÃO



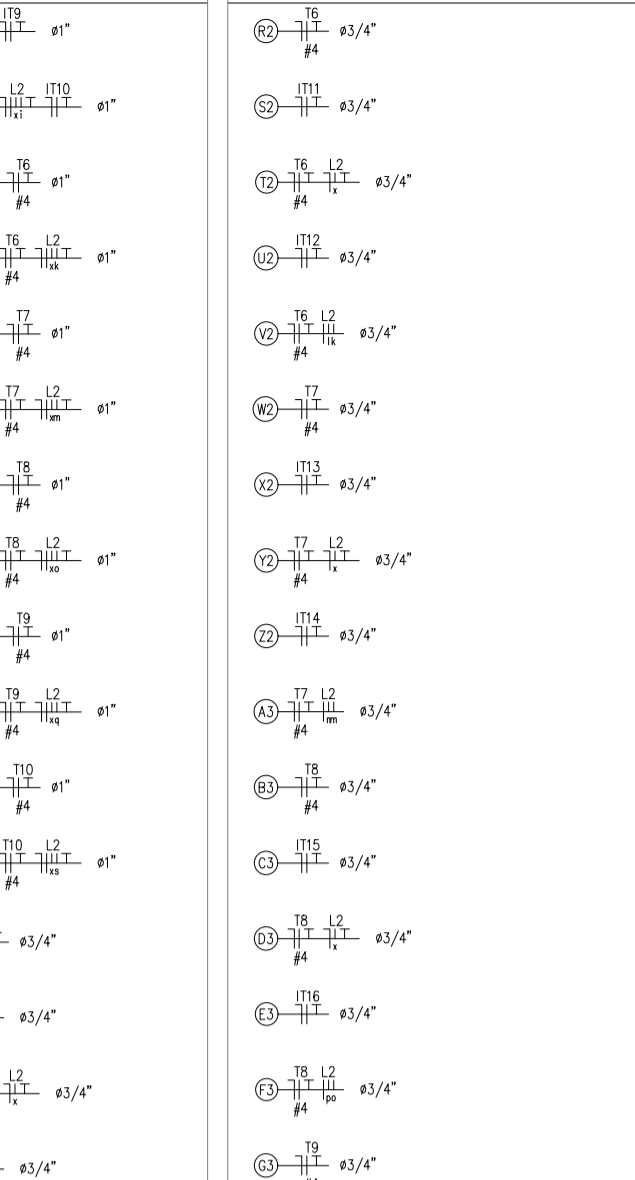
LEGENDA DA FIAÇÃO



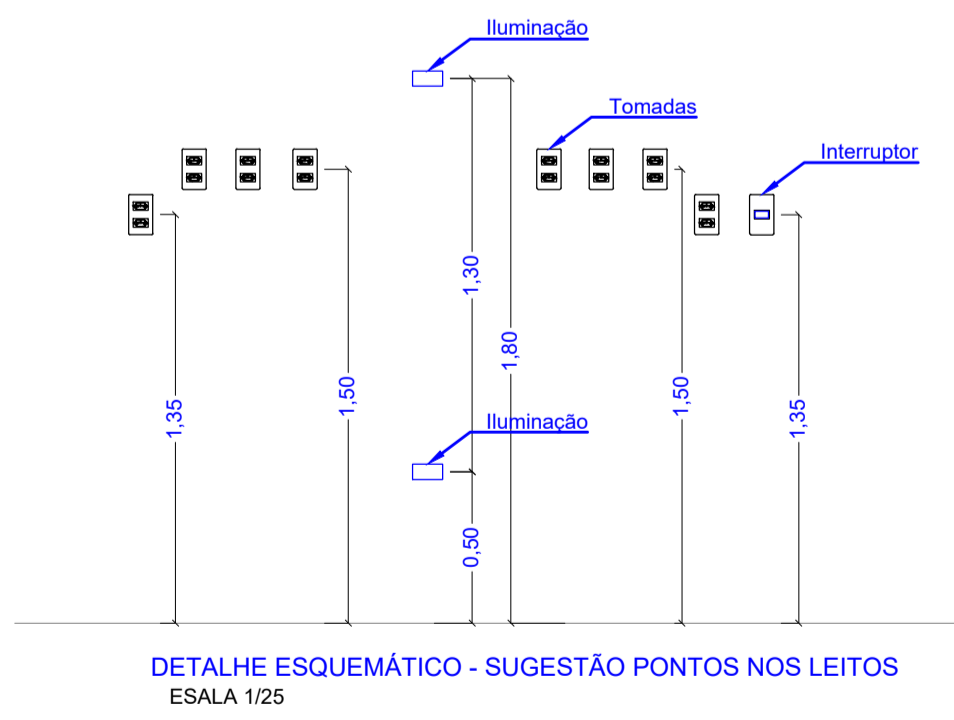
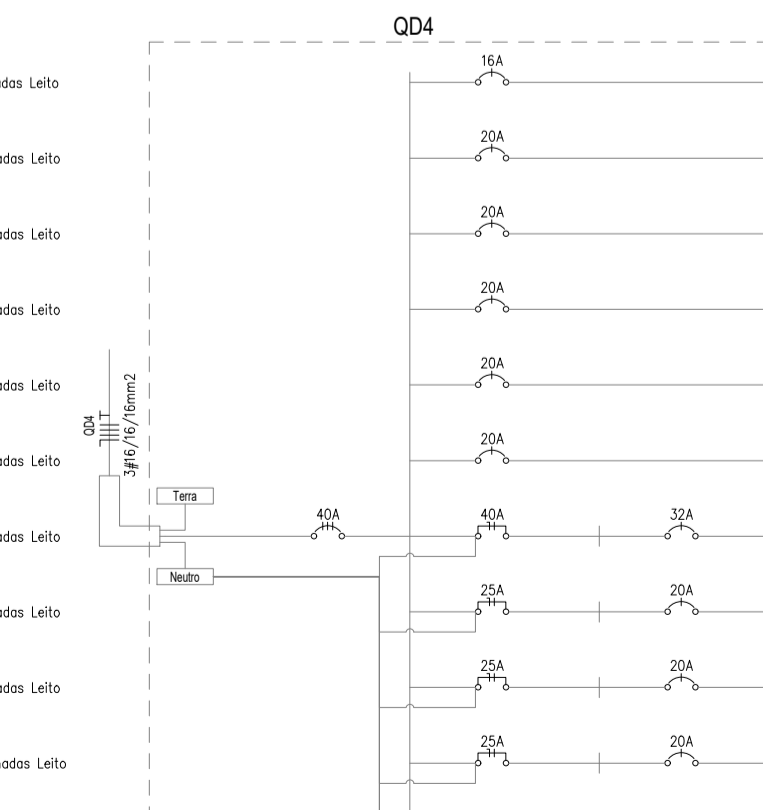
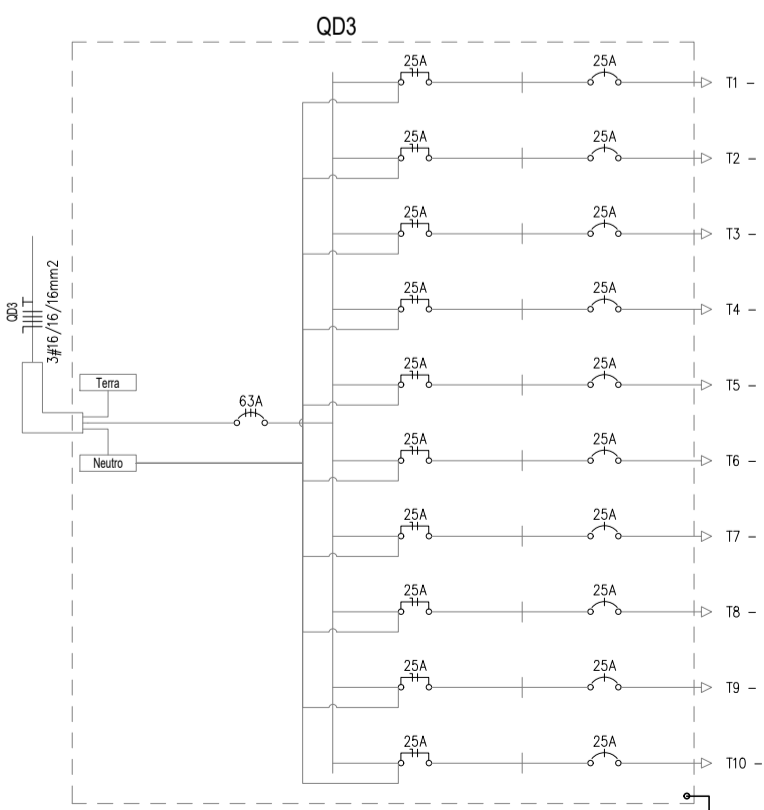
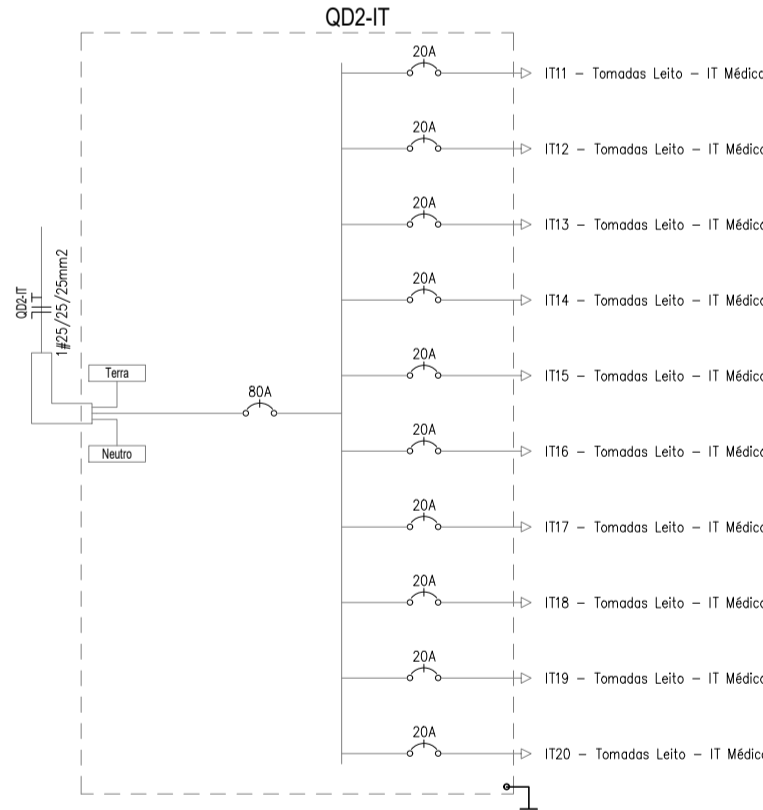
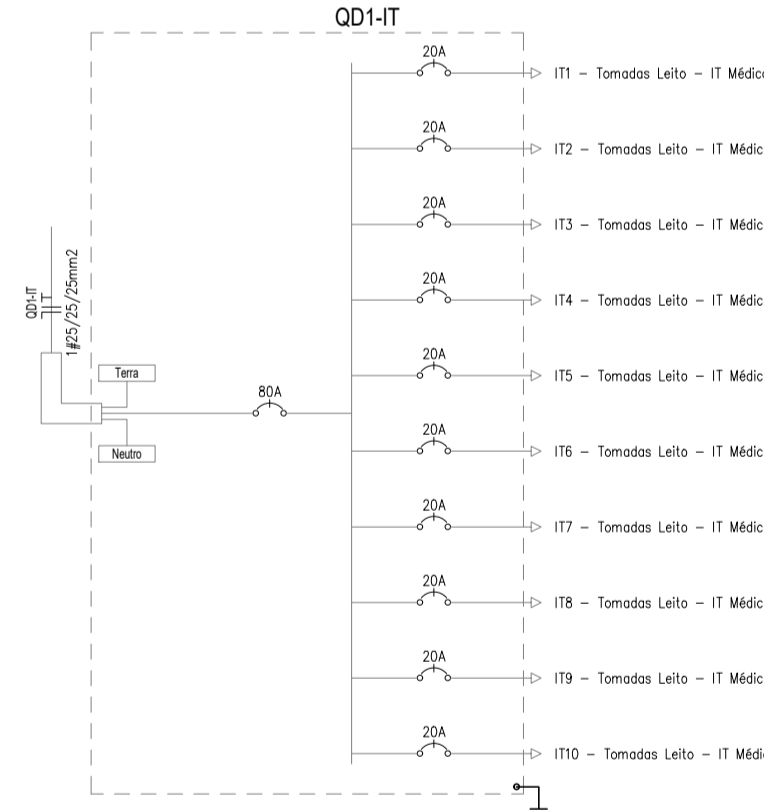
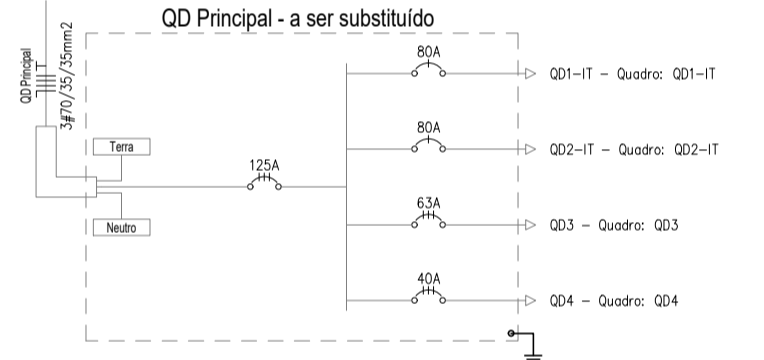
LEGENDA DA FIAÇÃO



LEGENDA DA FIAÇÃO



LEGENDA DA FIAÇÃO



DETALHE ESQUEMÁTICO - SUGESTÃO PONTOS NOS LEITOS
ESALA 1/25

Quadro de Cargas

Circ.	Descrição	QD Principal (a ser substituído)										Corr.	Tensão	Cov.	Prat.	Cnd.	G.T.
		W	Var	VA	R	S	T	Demanda	Fase	Tensão	V						
QD1-IT	Quadro QD1-IT	9000.0	0.90	10000.0	10000.0	0.0	0.0	100%	R	220	45.45	1P-2P	25	1.82			
QD2-IT	Quadro QD2-IT	9000.0	0.90	10000.0	10000.0	0.0	0.0	100%	S	220	45.45	1P-2P	25	1.82			
QD3	Quadro QD3	2880.0	0.80	3600.0	3600.0	0.0	0.0	100%	RST	380	54.55	3P-4P	16	1.68			
QD4	Quadro QD4	11141.0	0.82	13834.4	4544.8	4544.8	4544.8	100%	RST	380	20.66	3P-4P	16	0.63			
Total		35981.0		48638.4	20548.8	20548.8	20548.8										
Aliment. C=50mm Q1=2E		Potência Demandada: 100% (57941.0 W) (69634.4 V.A)															
		Corrente nas Fases: R=120.7A S=120.7A T=75.2A															

Quadro de Cargas

Circ.	Descrição	QD1-IT										Corr.	Tensão	Cov.	Prat.	Cnd.	G.T.
		W	Var	VA	R	S	T	Demanda	Fase	Tensão	V						
IT1	Tomada Leto - IT Médico	900.0	0.90	1000.0	1000.0	0.0	0.0	100%	R	220	4.55	1P-2P	2.5	0.35			
IT2	Tomada Leto - IT Médico	900.0	0.90	1000.0	1000.0	0.0	0.0	100%	R	220	4.55	1P-2P	2.5	0.36			
IT3	Tomada Leto - IT Médico	900.0	0.90	1000.0	1000.0	0.0	0.0	100%	R	220	4.55	1P-2P	2.5	0.43			
IT4	Tomada Leto - IT Médico	900.0	0.90	1000.0	1000.0	0.0	0.0	100%	R	220	4.55	1P-2P	2.5	0.44			
IT5	Tomada Leto - IT Médico	900.0	0.90	1000.0	1000.0	0.0	0.0	100%	R	220	4.55	1P-2P	2.5	0.51			
IT6	Tomada Leto - IT Médico	900.0	0.90	1000.0	1000.0	0.0	0.0	100%	R	220	4.55	1P-2P	2.5	0.53			
IT7	Tomada Leto - IT Médico	900.0	0.90	1000.0	1000.0	0.0	0.0	100%	R	220	4.55	1P-2P	2.5	0.59			
IT8	Tomada Leto - IT Médico	900.0	0.90	1000.0	1000.0	0.0	0.0	100%	R	220	4.55	1P-2P	2.5	0.61			
IT9	Tomada Leto - IT Médico	900.0	0.90	1000.0	1000.0	0.0	0.0	100%	R	220	4.55	1P-2P	2.5	0.53			
IT10	Tomada Leto - IT Médico	900.0	0.90	1000.0	1000.0	0.0	0.0	100%	R	220	4.55	1P-2P	2.5	0.54			
Total		9000.0		10000.0	10000.0												
Aliment. C=50mm Q1=2E		Potência Demandada: 100% (9000.0 W) (10000.0 V.A)															
		Corrente nas Fases: R=45.5A															

Quadro de Cargas

Circ.	Descrição	QD2-IT										Corr.	Tensão	Cov.	Prat.	Cnd.	G.T.
		W	Var	VA	R	S	T	Demanda	Fase	Tensão	V						
IT11	Tomada Leto - IT Médico	900.0	0.90	1000.0	1000.0	0.0	0.0	100%	S	220	4.55	1P-2P	2.5	0.71			
IT12	Tomada Leto - IT Médico	900.0	0.90	1000.0	1000.0	0.0	0.0	100%	S	220	4.55	1P-2P	2.5	0.73			
IT13	Tomada Leto - IT Médico	900.0	0.90	1000.0	1000.0	0.0	0.0	100%	S	220	4.55	1P-2P	2.5	0.87			
IT14	Tomada Leto - IT Médico	900.0	0.90	1000.0	1000.0	0.0	0.0	100%	S	220	4.55	1P-2P	2.5	0.83			
IT15	Tomada Leto - IT Médico	900.0	0.90	1000.0	1000.0	0.0	0.0	100%	S	220	4.55	1P-2P	2.5	0.91			
IT16	Tomada Leto - IT Médico	900.0	0.90	1000.0	1000.0	0.0	0.0	100%	S	220	4.55	1P-2P	2.5	0.93			
IT17	Tomada Leto - IT Médico	900.0	0.90	1000.0	1000.0	0.0	0.0	100%	S	220	4.55	1P-2P	2.5	1.01			
IT18	Tomada Leto - IT Médico	900.0	0.90	1000.0	1000.0	0.0	0.0	100%	S	220	4.55	1P-2P	2.5	1.03			
IT19	Tomada Leto - IT Médico	900.0	0.90	1000.0	1000.0	0.0	0.0	100%	S	220	4.55	1P-2P	2.5	1.11			
IT20	Tomada Leto - IT Médico	900.0	0.90	1000.0	1000.0	0.0	0.0	100%	S	220	4.55	1P-2P	2.5	1.13			
Total		9000.0		10000.0	10000.0												
Aliment. C=50mm Q1=2E		Potência Demandada: 100% (9000.0 W) (10000.0 V.A)															
		Corrente nas Fases: R=45.5A															

Quadro de Cargas

Circ.	Descrição	QD3										Corr.	Tensão	Cov.	Prat.	Cnd.	G.T.
		W	Var	VA	R	S	T	Demanda	Fase	Tensão	V						
T1	Tomada Leto	2880.0	0.80	3600.0	0.0	0.0	0.0	100%	S	220	16.36	1P-2P	4	0.78			
T2	Tomada Leto	2880.0	0.80	3600.0	0.0	0.0	0.0	100%	S	220	16.36	1P-2P	4	0.96			
T3	Tomada Leto	2880.0	0.80	3600.0	0.0	0.0	0.0	100%	R	220	16.36	1P-2P	4	1.15			
T4	Tomada Leto	2880.0	0.80	3600.0	0.0	0.0	0.0	100%	R	220	16.36	1P-2P	4	1.33			
T5	Tomada Leto	2880.0	0.80	3600.0	0.0	0.0	0.0	100%	T	220	16.36	1P-2P	4	1.19			
T6	Tomada Leto	2880.0	0.80	3600.0	0.0	0.0	0.0	100%	T	220	16.36	1P-2P	4	1.37			
T7	Tomada Leto	2880.0	0.80	3600.0	0.0	0.0	0.0	100%	S	220	16.36	1P-2P	4	1.56			
T8	Tomada Leto	2880.0	0.80	3600.0	0.0	0.0	0.0	100%	S	220	16.36	1P-2P	4	1.74			
T9	Tomada Leto	2880.0	0.80	3600.0	0.0	0.0	0.0	100%	R	220	16.36	1P-2P	4	1.93			
T10	Tomada Leto	2880.0	0.80	3600.0	0.0	0.0	0.0	100%	R	220	16.36	1P-2P	4	2.11			
Total		28800.0		36000.0	0.0	0.0	0.0										
Aliment. C=50mm Q1=2E		Potência Demandada: 100% (28800.0 W) (36000.0 V.A)															
		Corrente nas Fases: R=49.1A S=45.5A T=49.1A															

Quadro de Cargas

Circ.	Descrição	QD4										Corr.	Tensão	Cov.	Prat.	Cnd.	G.T.
		W	Var	VA	R	S	T	Demanda	Fase	Tensão	V						
E1	Iluminação Emergência	81.0	0.90	90.0	0.0	0.0	0.0	100%	T	220	0.41	1P-1P	2.5	0.04			
L1	Iluminação Letos	216.0	0.90	240.0	0.0	0.0	0.0	100%	T	220	1.09	1P-2P	2.5	0.09			
L2	Iluminação Letos	216.0	0.90	240.0	0.0	0.0	0.0	100%	S	220	1.09	1P-2P	2.5	0.23			
L3	Iluminação Central e Enfermagem	442.0	0.90	488.8	0.0	0.0	0.0	100%	T	220	2.22	1P-2P	2.5	0.15			
L4	Iluminação Central, Enfermagem e Depósito	220.0	0.90	255.6	0.0	0.0	0.0	100%	S	220	1.62	1P-2P	2.5	0.14			
T11	Tomada Raio X	4320.0	0.80	5400.0	0.0	0.0	0.0	100%	R	220	24.55	1P-2P	6	1.47			
T12	Tomada de Ute Geral	1462.0	0.80	1827.5	0.0	0.0	0.0	100%	T	220	3.91	1P-2P	4	0.15			
T13	Tomada Enfermagem	880.0	0.80	1100.0	0.0	0.0	0.0	100%	S	220	5.00	1P-2P	2.5	0.44			
T14	Tomada Enfermagem e Depósito	1440.0	0.80	1800.0	0.0	0.0	0.0	100%	S	220	8.18	1P-2P	2.5	0.86			
T15	Tomada Enfermagem	400.0	0.80	500.0	0.0	0.0	0.0	100%	T	220	2.27	1P-2P	2.5	0.18			
T16	Tomada Prescrição Médico	1200.0	0.80	1500.0	0.0	0.0	0.0	100%	T	220	6.36	1P-2P	2.5	0.46			
T17	Tomada Prescrição Médico	960.0	0.80	1200.0	0.0	0.0	0.0	100%	T	220	5.45	1P-2P	2.5	0.36			
T18	Tomada Raio - Informática	400.0	0.80	500.0	0.0	0.0	0.0	100%	S	220	2.27	1P-2P	2.5	0.07			
Total		11141.0		13834.4	4544.8	4544.8	4544.8										
Aliment. C=50mm Q1=2E		Potência Demandada: 100% (11141.0 W) (13834.4 V.A)															
		Corrente nas Fases: R=24.5A S=18.7A T=18.7A															

Quadro de Cargas

Circ.	Descrição	QD5 (existente)										Corr.	Tensão	Cov.	Prat.	Cnd.	G.T.
		W	Var	VA	R	S	T	Demanda	Fase	Tensão	V						
T21	Tomada Elétrica	5400.0	1.00	5400.0	5400.0	0.0	0.0	100%	R	220	24.55	1P-2P	6	2.78			
T22	Chuveiro	6800.0	1.00	6800.0	0.0	0.0	0.0	100%	S	220	30.91	1P-2P	4	2.93			
T23	Chuveiro	6800.0	1.00	6800.0	0.0	0.0	0.0	100%	T	220	30.91	1P-2P	4	2.85			
T24	Chuveiro	6800.0	1.00	6800.0	6800.0	0.0	0.0	100%	R	220	30.91	1P-2P	4	3.17			
T25	Chuveiro	6800.0	1.00	6800.0	0.0	0.0	0.0	100%	S	220	30.91	1P-2P	4	3.14			
Total		32800.0		32800.0	32800.0	0.0	0.0										
Aliment.		Potência Demandada: 100% (32800.0 W) (32800.0 V.A)															
		Corrente nas Fases: R=55.5A S=41.8A T=30.8A															

Quadro de Cargas