



FUNDAÇÃO HOSPITALAR
GETÚLIO VARGAS

Fundação Hospitalar Getúlio Vargas
CNPJ: 13.183.513/0001-27
Rua Pinheiro Machado, 331
Sapucaia do Sul - RS - CEP: 93210-180
Fones: (51) 3451.1591 e 3450.3688 - www.fhss.com.br

Comissão de Licitação

PROCESSO N° 1499/2016

EDITAL DE CARTA CONVITE N° 002-B/2016

ENDEREÇO INTERNET: licitacao@fhgv.com.br

UNIDADES

Hospital Municipal Getúlio Vargas
Rua Pinheiro Machado, 331
Sapucaia do Sul - RS - CEP: 93210-180
Fone: (51) 3451.8200
CNPJ: 13.183.513/0001-27

SPA - Serviço de Pronto Atendimento
Rua Nossa Senhora da Conceição, 801
Sapucaia do Sul - RS - CEP: 93220-270
Fone: (51) 3474.2921
CNPJ: 13.183.513/0001-27

Pronto Atendimento Viamão
Rodovia Tapir Rocha, 5412 parada 44
Viamão - RS - CEP: 94475-000
Fone: (51) 3054.7526 / 3054.7525
CNPJ: 13.183.513/0001-27

Hospital Tramandaí
Av. Emancipação, 1255
Tramandaí - RS - CEP: 95590-000
Fone: (51) 3684.0300
CNPJ: 13.183.513/0002-08



CONVITE N.º002-B/2016

A FUNDAÇÃO HOSPITAL MUNICIPAL GETÚLIO VARGAS – FHMGV, inscrito no CNPJ sob nº 13.183.513/0001-27, estabelecido à Rua Pinheiro Machado, nº 331, Bairro Dihel, Sapucaia do Sul, RS, representada pelo Diretor Geral, Juarez Wolf Verba, através de sua Comissão de Licitação nomeada pela portaria 257/2016 de 01/08/2016, torna público para conhecimento de interessados que fará realizar a licitação pública na modalidade de **CONVITE DE Nº. 002-B/2016 tendo por objeto a Contratação de empresa especializada para execução de instalações hidrosanitárias e instalação de bomba pressurizadora para o sistema de PPCI, conforme projeto e memorial descritivo específico elaborado para este fim e que integra este projeto, os serviços serão contratados pelo regime de empreitada global, com o fornecimento do material e mão de obra, do tipo MENOR PREÇO GLOBAL**, (art. 45, parágrafo 1º, inciso I, Lei nº 8666/93). A licitação reger-se-á pelas disposições aplicáveis da Lei 8.666/93 e suas alterações posteriores, nos termos e condições abaixo estipulados.

A abertura do certame dar-se-á em sessão pública no dia **19/12/2016 às 14h:00min, no auditório da FHMGV, na Rua Alegrete, nº145, 2º andar, Bairro Diehl, Sapucaia do Sul**, quando serão recebidos os documentos de habilitação e as propostas das licitantes.

Os invólucros da documentação e da proposta serão recebidos no protocolo do Setor de Compras (Comissão de Licitação) **Rua Alegrete, 131, Bairro Dihel, Sapucaia do Sul**, até o dia da abertura.

FORMALIZAÇÃO DE CONSULTAS: Solicitações de esclarecimentos, impugnações e comunicações entre interessados e Comissão de Licitações deverão ser encaminhadas em até 2 (dois) dias úteis antes da data prevista para o recebimento das propostas, através de endereço eletrônico licitacao@fhgv.com.br ou protocoladas no Setor de Licitações.

1. DO OBJETO

1.1. **Contratação de empresa especializada para execução de instalações hidrosanitárias e instalação de bomba pressurizadora para o sistema de PPCI, conforme projeto e memorial descritivo específico elaborado para este fim e que integra este projeto, os serviços serão contratados pelo regime de empreitada global, de acordo com o contido no anexo I Memorial Descritivo e Anexo II Plantas.**

2. DO FORNECIMENTO DO INSTRUMENTO CONVOCATÓRIO E INFORMAÇÕES

2.1 O Edital poderá ser retirado de segunda a sexta-feira das 08h:30min às 11h:00min e das 13h:30min às 16h:30min horas, até o último dia imediatamente anterior à data de abertura do certame, junto à Comissão Permanente de Licitação, situada na Rua Alegrete, 131, Bairro Dihel, Sapucaia do Sul ou pelo site www.fhgv.com.br.

3. DO RECEBIMENTO DOS DOCUMENTOS E DAS PROPOSTAS

3.1 Para participar do presente procedimento, a empresa licitante deverá, no dia, hora e local aprezados no preâmbulo do presente edital, apresentar **DOIS INVÓLUCROS**, devidamente fechados e indevassados, identificados com o número da presente licitação (**CONVITE Nº 002-B/2016**). O Invólucro n.º I conterá a **DOCUMENTAÇÃO PARA HABILITAÇÃO – Envelope 1** e o Invólucro II conterá a **PROPOSTA DE PREÇO– Envelope 2**.

À

UNIDADES

Hospital Municipal Getúlio Vargas
Rua Pinheiro Machado, 331
Sapucaia do Sul - RS - CEP: 93210-180
Fone: (51) 3451.8200
CNPJ: 13.183.513/0001-27

SPA - Serviço de Pronto Atendimento
Rua Nossa Senhora da Conceição, 801
Sapucaia do Sul - RS - CEP: 93220-270
Fone: (51) 3474.2921
CNPJ: 13.183.513/0001-27

Pronto Atendimento Viamão
Rodovia Tapir Rocha, 5412 parada 44
Viamão - RS - CEP: 94475-000
Fone: (51) 3054.7526 / 3054.7525
CNPJ: 13.183.513/0001-27

Hospital Tramandaí
Av. Emancipação, 1255
Tramandaí - RS - CEP: 95590-000
Fone: (51) 3684.0300
CNPJ: 13.183.513/0002-08



FUNDAÇÃO HOSPITALAR
GETÚLIO VARGAS

Fundação Hospitalar Getúlio Vargas
CNPJ: 13.183.513/0001-27
Rua Pinheiro Machado, 331
Sapucaia do Sul - RS - CEP: 93210-180
Fones: (51) 3451.1591 e 3450.3688 - www.fhss.com.br

FUNDAÇÃO HOSPITAL MUNICIPAL GETULIO VARGAS

EDITAL DE CONVITE Nº **002-B/2016**

ENVELOPE Nº 01 – DOCUMENTAÇÃO

PROPONENTE (NOME COMPLETO DA EMPRESA)

FONE:

E-MAIL:

À

FUNDAÇÃO HOSPITAL MUNICIPAL GETULIO VARGAS

EDITAL DE CONVITE Nº **002-B/2016**

ENVELOPE Nº 02 – PROPOSTA

PROPONENTE (NOME COMPLETO DA EMPRESA)

FONE:

E-MAIL:

4. DOS QUE PODEM PARTICIPAR DO CONVITE

4.1 Além dos que forem regularmente convidados podem participar deste procedimento outras empresas que atuam no ramo pertinente a este objeto, desde que cadastrados até 24 horas da abertura do certame.

4.1.1 As empresas que retirarem o edital pelo site da Fundação Hospitalar Getúlio Vargas, deverão enviar via e-mail o **Anexo V preenchido até 24 horas antes da abertura do certame**, conforme endereço eletrônico contido no referido anexo.

4.2. Não será permitido consorcio para a prestação do serviço objeto deste Convite.

5. DO CREDENCIAMENTO:

5.1. As licitantes poderão se fazer representar nas sessões da Licitação, seja por seus representantes legais qualificados seja por prepostos devidamente credenciados para execução dos atos que especificar a Carta de Credenciamento, a qual deverá ser entregue a Comissão de Licitação juntamente com os envelopes.

5.1.1 A Carta de Credenciamento deverá ser redigida em papel timbrado da empresa e firmada por quem de direito a represente, **deverá ser apresentada fora e separadamente dos envelopes I e II** ficando arquivada no processo administrativo.

UNIDADES

Hospital Municipal Getúlio Vargas
Rua Pinheiro Machado, 331
Sapucaia do Sul - RS - CEP: 93210-180
Fone: (51) 3451.8200
CNPJ: 13.183.513/0001-27

SPA - Serviço de Pronto Atendimento
Rua Nossa Senhora da Conceição, 801
Sapucaia do Sul - RS - CEP: 93220-270
Fone: (51) 3474.2921
CNPJ: 13.183.513/0001-27

Pronto Atendimento Viamão
Rodovia Tapir Rocha, 5412 parada 44
Viamão - RS - CEP: 94475-000
Fone: (51) 3054.7526 / 3054.7525
CNPJ: 13.183.513/0001-27

Hospital Tramandaí
Av. Emancipação, 1255
Tramandaí - RS - CEP: 95590-000
Fone: (51) 3684.0300
CNPJ: 13.183.513/0002-08



5.2. Em se tratando de microempresa ou empresa de pequeno porte, para essa possa gozar dos benefícios previstos no Capítulo V da Lei Complementar nº 123/2006, **as licitantes deverão apresentar declaração de que atendem aos requisitos do artigo 3º da Lei Complementar nº 123/2006.**

6. DA HABILITAÇÃO – ENVELOPE 1:

6.1. Para participar do presente procedimento a empresa licitante deverá apresentar **no Envelope 1:**

6.1.1 **INVÓLUCRO I: DOCUMENTAÇÃO** - As empresas deverão apresentar **TODOS OS SEGUINTE DOCUMENTOS**, sob pena de serem desclassificadas na fase de habilitação:

6.1.2 Registro comercial, no caso de empresa individual;

6.1.3 Ato constitutivo, estatuto ou contrato social em vigor, devidamente registrado, em se tratando de sociedades comerciais, e, no caso de sociedades por ações, acompanhado de documentos de eleição de seus administradores;

6.1.4 Decreto de autorização, em se tratando de empresa ou sociedade estrangeira em funcionamento no País, e ato de registro ou autorização para funcionamento expedido pelo órgão competente, quando a atividade assim o exigir;

6.1.5 Prova de inscrição no Cadastro Nacional da Pessoa Jurídica (CNPJ);

6.1.6 Prova de regularidade para com a Fazenda Federal;

6.1.7 Prova de regularidade para com a Fazenda Estadual;

6.1.8 Prova de regularidade para com a Fazenda Municipal do domicílio ou sede do licitante, ou outra equivalente;

6.1.9 Prova de regularidade relativa à Seguridade Social (INSS);

6.1.10 Fundo de Garantia por Tempo de Serviço (FGTS), demonstrando situação regular no cumprimento dos encargos sociais instituídos por lei;

6.1.11 Balanço patrimonial e demonstrações contábeis do último exercício social, já exigíveis e apresentados na forma da lei, que comprovem a boa situação financeira da empresa, vedada a sua substituição por balancetes ou balanços provisórios, podendo ser atualizados por índices oficiais quando encerrado há mais de 03 (três) meses da data de apresentação da proposta;

6.1.12 Certidão negativa de falência ou concordata expedida pelo distribuidor da sede da pessoa jurídica, ou de execução patrimonial, expedida no domicílio da pessoa física.

6.1.13 Certidão negativa de débitos trabalhistas.

6.2 Declaração da proponente de que não pesa contra si declaração de INIDONEIDADE expedida por Administração Pública de qualquer esfera, conforme modelo constante no **ANEXO VII**.

6.3 Declaração de que não emprega Menor de 18 anos, conforme modelo no **ANEXO VIII**.

UNIDADES

Hospital Municipal Getúlio Vargas
Rua Pinheiro Machado, 331
Sapucaia do Sul - RS - CEP: 93210-180
Fone: (51) 3451.8200
CNPJ: 13.183.513/0001-27

SPA - Serviço de Pronto Atendimento
Rua Nossa Senhora da Conceição, 801
Sapucaia do Sul - RS - CEP: 93220-270
Fone: (51) 3474.2921
CNPJ: 13.183.513/0001-27

Pronto Atendimento Viamão
Rodovia Tapir Rocha, 5412 parada 44
Viamão - RS - CEP: 94475-000
Fone: (51) 3054.7526 / 3054.7525
CNPJ: 13.183.513/0001-27

Hospital Tramandaí
Av. Emancipação, 1255
Tramandaí - RS - CEP: 95590-000
Fone: (51) 3684.0300
CNPJ: 13.183.513/0002-08



6.4 Certidão simplificada ou cópia do enquadramento em Microempresa – ME ou Empresa de Pequeno Porte – EPP autenticada pela junta comercial, quando for o caso.

6.5 Qualificação Técnica

6.5.1 Certificado de Registro do licitante e de seus responsáveis técnicos no CREA e ou CAU da região a que estiver vinculado o licitante, dentro do prazo de validade, que comprove atividade relacionada com o objeto da presente licitação, conforme a Resolução n.º 218/1973 do CONFEA, ou outra(s) que vier(rem) a substituí-la ou alterá-la;

6.5.2 No mínimo 01 (um) atestado ou Certidão de Capacidade Técnica, emitido por Pessoas Jurídicas de Direito Público ou Privado (com firma reconhecida) relativos a execução de serviços indicando, com clareza, a natureza, local, quantitativos, prazos, datas e outros elementos característicos dos serviços executados, devidamente certificados/acervados pela entidade profissional competente. (CREA/CAU).

6.5.3 Comprovação de possuir em seu quadro de profissionais pelo menos 1 (um) profissional de nível superior, com formação em engenharia civil e ou mecânica, detentor de atestado(s) de responsabilidade técnica, devidamente registrado(s) no CREA da região competente, relativo(s) à execução de obras de engenharia para órgão ou entidade da administração pública direta ou indireta, federal estadual, municipal ou do Distrito Federal, ou ainda, para empresa privada, que não o próprio licitante (CNPJ diferente). A comprovação de vínculo da licitante com o responsável técnico poderá se dar através de um dos seguintes documentos:

I) Ficha de Registro de Empregados e respectiva anotação na CTPS, quando se tratar de profissional com vínculo empregatício;

II) Contrato social em vigor, devidamente registrado no órgão competente quando se tratar de sócio ou diretor; devidamente registrado no CREA da região competente, em que conste o profissional como responsável técnico, ou, ainda, declaração de contratação futura do profissional detentor do atestado apresentado, desde que acompanhada de declaração de anuência do profissional. A contratação dos citados profissionais será efetivada em data não posterior à do início efetivo da obra;

III) Contrato de prestação de serviços técnicos de profissional autônomo.

6.5.4 Declaração subscrita por seu Representante Legal da licitante de que dispões de aparelhamento e pessoal técnico adequado e disponível para a realização do objeto da licitação.

6.5.5 Declaração indicando o nome, CPF e número do registro no CREA da região competente, do Responsável Técnico que acompanhará, de forma residente, a execução dos serviços de que trata o objeto da contratação. O nome do Responsável Técnico indicado deverá ser o mesmo que constar dos Atestados de Responsabilidade Técnica apresentados para qualificação técnica da Licitante;

6.5.6 Termo de vistoria das instalações, emitido pela Direção e ou pessoa designada por esta, cujas instalações deverão ser vistoriadas pelos interessados, podendo a vistoria ser agendada através do telefone (51) 3451 8200, Ramal 136, sendo de inteira responsabilidade da empresa interessada em participar da licitação as informações prestadas pelo seu preposto ao vistoriar as instalações, não se aceitando alegações futuras quanto ao desconhecimento de fatos, quantidades, especificações,

UNIDADES

Hospital Municipal Getúlio Vargas
Rua Pinheiro Machado, 331
Sapucaia do Sul - RS - CEP: 93210-180
Fone: (51) 3451.8200
CNPJ: 13.183.513/0001-27

SPA - Serviço de Pronto Atendimento
Rua Nossa Senhora da Conceição, 801
Sapucaia do Sul - RS - CEP: 93220-270
Fone: (51) 3474.2921
CNPJ: 13.183.513/0001-27

Pronto Atendimento Viamão
Rodovia Tapir Rocha, 5412 parada 44
Viamão - RS - CEP: 94475-000
Fone: (51) 3054.7526 / 3054.7525
CNPJ: 13.183.513/0001-27

Hospital Tramandaí
Av. Emancipação, 1255
Tramandaí - RS - CEP: 95590-000
Fone: (51) 3684.0300
CNPJ: 13.183.513/0002-08



levantamentos, medições, estado de conservação e/ou manutenção, ou quaisquer outros fatores inerentes que venham a compor a proposta de preços a ser apresentada. Decorre do comprovante de visita técnica ao local da futura obra que o licitante vistoriou o local onde serão realizados os serviços e que tem pleno conhecimento de todos os serviços a serem executados, mediante inspeção e coleta de informações de todos os dados e elementos que possam vir a influir no valor da proposta oferecida na execução dos trabalhos pertinentes, isentando a Fundação Hospitalar Getúlio Vargas de quaisquer custos adicionais eventuais.

I. A visita técnica só poderá ser efetuada por empregado do licitante devidamente identificado e será feita individualmente com cada licitante em data e horário previamente agendados.

II. A visita técnica restará suprida mediante a apresentação de DECLARAÇÃO do licitante de que conhece as condições locais para execução do objeto da licitação, na forma do art. 18 da Resolução 114/2010 do Conselho da Justiça Federal;

7. INVÓLUCRO II: PROPOSTA DE PREÇO

7.1. A proposta de preço deverá ser digitada ou impressa, isenta de rasuras, ou emendas, ressalvas e/ou entrelinhas, datada e assinada pelo representante legal, contendo as seguintes informações:

7.2. Número do presente Convite;

7.3. Razão Social, endereço, telefone e n.º do CNPJ;

7.4. Orçamento discriminado da prestação do serviço, expresso em moeda corrente nacional, conforme consta no **Memorial Descritivo** presente no **ANEXO I**.

7.5. Na proposta de preço deverá conter a planilha orçamentária da obra.

8. DEFINIÇÃO DA PROPOSTA

8.1 A apresentação da proposta implica a declaração de que o licitante se submete incondicional e integralmente às condições estabelecidas para esta licitação, bem como na observação dos preceitos legais em vigor.

8.2 A validade da proposta é de **60 (sessenta) dias**, contados a partir da data da sua abertura. Decorrendo tal prazo, não havendo convocações para contratação, ficam os licitantes liberados dos compromissos assumidos.

8.3 Não serão consideradas as propostas que deixarem de atender, no todo ou em parte, qualquer das condições deste edital, bem aquelas manifestamente inexecutáveis, presumindo-se como tais aquelas que contiverem preços vis ou excessivos, face aos preços correntes no mercado.

9. DO JULGAMENTO DAS PROPOSTAS:

9.1. A Licitação será processada e julgada com observância dos seguintes procedimentos:

9.1.1. Serão abertos os envelopes de nº1, contendo a documentação relativa à habilitação das licitantes, que será analisada pela Comissão de Licitações.

9.1.1.1. Quando da abertura, tanto dos envelopes de nº 1 como de nº 2, serão lavradas atas circunstanciadas, assinadas pelas licitantes presentes e comissão.

9.1.1.2. Todos os documentos e propostas serão rubricados pelas licitantes presentes e pela Comissão de Licitações

UNIDADES

Hospital Municipal Getúlio Vargas
Rua Pinheiro Machado, 331
Sapucaia do Sul - RS - CEP: 93210-180
Fone: (51) 3451.8200
CNPJ: 13.183.513/0001-27

SPA - Serviço de Pronto Atendimento
Rua Nossa Senhora da Conceição, 801
Sapucaia do Sul - RS - CEP: 93220-270
Fone: (51) 3474.2921
CNPJ: 13.183.513/0001-27

Pronto Atendimento Viamão
Rodovia Tapir Rocha, 5412 parada 44
Viamão - RS - CEP: 94475-000
Fone: (51) 3054.7526 / 3054.7525
CNPJ: 13.183.513/0001-27

Hospital Tramandaí
Av. Emancipação, 1255
Tramandaí - RS - CEP: 95590-000
Fone: (51) 3684.0300
CNPJ: 13.183.513/0002-08



9.1.1.2.1 Quando houver muitas licitantes na sessão de abertura dos envelopes, a documentação poderá ser rubricada por apenas 3 (três) delas escolhidas por aclamação pelos participantes da sessão, não havendo necessidade que todos rubriquem.

9.1.2 O(s) envelope (s) nº 2 contendo as Propostas Comerciais será (ão) devolvido(s) intacto (s) à (s) licitantes participante (s) da presente Licitação, cujas propostas comerciais não forem abertas pela Comissão de Licitação.

9.1.2.1. O(s) referido(s) envelope(s) ficarão a disposição das licitantes por 30(trinta) dias no setor de Licitações. O prazo inicial para retirada começa a contar a partir da assinatura do contrato com a licitante vencedora, a partir da qual a Comissão de Licitação reserva-se no direito de decidir a destinação do(s) envelope(s), caso estes não sejam retirados no prazo estipulado.

9.1.3 Ocorrerá a abertura do envelope contendo as propostas das concorrentes habilitadas, desde que transcorrido o prazo sem interposição de recurso, ou tenha havido desistência expressa, ou ainda após o julgamento dos recursos interpostos.

9.1.4 Verificar-se-á a conformidade de cada proposta com os requisitos do edital e, conforme o caso, com os preços correntes de mercado e/ou os preços máximos fixados pelo órgão solicitante, os quais deverão ser devidamente registrados na ata de julgamento, promovendo-se a desclassificação das propostas desconformes ou incompatíveis.

9.1.5 Ultrapassada a fase de habilitação das licitantes e abertas as propostas, não cabe desclassificá-las por motivo relacionado com a habilitação, salvo em razão de fatos supervenientes ou só conhecidos após o julgamento.

9.1.6 Após a fase de habilitação, não cabe desistência da proposta, salvo por motivo justo decorrente de fato superveniente e aceito pela Comissão de Licitação.

9.1.7 No julgamento das propostas, a Comissão de licitação levará em consideração os critérios objetivos definidos neste ato convocatório.

9.1.7.1 Não se considerará qualquer oferta de vantagem não prevista no edital, inclusive financiamentos subsidiados ou a fundo perdido, nem preço ou vantagem baseados nas ofertas dos demais licitantes.

9.1.7.2 Não se admitirá proposta que apresente preços, global ou unitário, simbólicos, irrisórios ou de valor zero, incompatíveis com os preços dos insumos e salários de mercado, acrescidos dos respectivos encargos, ainda que o ato convocatório da licitação não tenha estabelecido limites mínimos, exceto quando se referirem a materiais e instalações de propriedade do próprio licitante, para os quais ele renuncie à parcela ou à totalidade da remuneração.

9.1.8. Para o critério Julgamento também será observado o disposto na Lei Complementar nº 123/2006, o qual garante a preferência de contratação para Microempresas e Empresas de Pequeno Porte, observando o empate de 5 ou 10% (cinco ou dez por cento), conforme disposto na Lei Complementar nº 123/2006.

10. DA HOMOLOGAÇÃO E ADJUDICAÇÃO:

UNIDADES

Hospital Municipal Getúlio Vargas
Rua Pinheiro Machado, 331
Sapucaia do Sul - RS - CEP: 93210-180
Fone: (51) 3451.8200
CNPJ: 13.183.513/0001-27

SPA - Serviço de Pronto Atendimento
Rua Nossa Senhora da Conceição, 801
Sapucaia do Sul - RS - CEP: 93220-270
Fone: (51) 3474.2921
CNPJ: 13.183.513/0001-27

Pronto Atendimento Viamão
Rodovia Tapir Rocha, 5412 parada 44
Viamão - RS - CEP: 94475-000
Fone: (51) 3054.7526 / 3054.7525
CNPJ: 13.183.513/0001-27

Hospital Tramandaí
Av. Emancipação, 1255
Tramandaí - RS - CEP: 95590-000
Fone: (51) 3684.0300
CNPJ: 13.183.513/0002-08



10.1 Proclamado o resultado final da licitação, os autos do processo serão remetidos à autoridade competente para homologação e adjudicação do objeto licitado.

11. DOS RECURSOS ADMINISTRATIVOS:

11.1 Dos atos administrativos da Comissão de Licitação caberá recurso administrativo no prazo no prazo de 2 (dois) dias úteis, a contar da intimação do ato ou lavratura da ata se presentes os prepostos das licitantes, conforme previsto no art.109, inciso I e § 6º, da Lei nº 8.666/93.

11.2. O recurso deverá ser formulado em petição escrita, endereçada à Comissão de Licitação e dirigida a autoridade superior, devendo ser assinada pelo(s) representante(s) legal(is) ou procurador da licitante, e protocolada tempestivamente, preferencialmente no Setor de Licitações da FHMGV.

11.3 Os recursos serão recebidos em horário de expediente, das 08h:30min às 11h:30min e das 13h:30min às 16h:30min. Aqueles interpostos fora do prazo e horário estipulado não serão conhecidos.

12. DO CRITÉRIO DE DESEMPATE

12.1 No caso de empate entre duas ou mais propostas a classificação se fará, obrigatoriamente, por sorteio, a ser realizado no segundo dia útil após a abertura do invólucro II – Proposta, vedado qualquer outro processo.

13. DO CONTRATO

13.1 O licitante vencedor firmará contrato com a Fundação Hospital Municipal Getúlio Vargas, constando as condições estabelecidas no edital e outras necessárias à fiel execução do objeto da licitação, na forma da Lei 8.666/93 e suas alterações, conforme minuta.

13.2 A devolução do contrato assinado pelo contratado deverá ser feita no prazo máximo **de 03 (três) dias úteis** a contar do seu recebimento.

13.3. A CONTRATADA terá até 5 (cinco) dias após receber a Ordem de Compra/Início para iniciar a execução da obra.

13.4. A empresa terá um prazo de até 90 (noventa) dias corridos, a partir da emissão da Ordem de Compra, para a conclusão do serviço contratado.

13.5. A FHMGV convocará regularmente a licitante vencedora para assinar o Contrato, dentro do prazo até 03 (três) dias úteis, sob pena de decair do direito à contratação, sem prejuízo das conseqüências da recusa injustificada previstas no art 81 da Lei nº 8.666/93.

13.6. É facultada a FHMGV, quando a licitante vencedora não assinar o contrato no prazo e condições estabelecidos, convocar as remanescentes na ordem de classificação, para fazê-lo em igual prazo e nas mesmas condições propostas pela primeira classificada, ou revogar a licitação.

13.7. Na data de assinatura do Contrato, a licitante vencedora deverá estar com todos os documentos legalmente exigíveis dentro do período de validade.

14. DAS CONDIÇÕES DE PAGAMENTO

14.1 O valor do contrato será pago em até 30 (trinta) dias do recebimento da nota fiscal, através de depósito em conta corrente a ser informado na nota fiscal quando de sua emissão. A nota fiscal só poderá

UNIDADES

Hospital Municipal Getúlio Vargas
Rua Pinheiro Machado, 331
Sapucaia do Sul - RS - CEP: 93210-180
Fone: (51) 3451.8200
CNPJ: 13.183.513/0001-27

SPA - Serviço de Pronto Atendimento
Rua Nossa Senhora da Conceição, 801
Sapucaia do Sul - RS - CEP: 93220-270
Fone: (51) 3474.2921
CNPJ: 13.183.513/0001-27

Pronto Atendimento Viamão
Rodovia Tapir Rocha, 5412 parada 44
Viamão - RS - CEP: 94475-000
Fone: (51) 3054.7526 / 3054.7525
CNPJ: 13.183.513/0001-27

Hospital Tramandaí
Av. Emancipação, 1255
Tramandaí - RS - CEP: 95590-000
Fone: (51) 3684.0300
CNPJ: 13.183.513/0002-08



ser emitida após a comprovação do término da obra, que se dará através do fiscal do Contrato **Sra. Arlete Felício - Assessora Técnica da FHGV.**

14.2 Eventuais atrasos de faturamento por parte da Contratada e consequentes postergações das respectivas datas de vencimento não serão jamais entendidos, em hipótese alguma, como novação contratual e/ou alteração de regra de faturamento acima estabelecida, a qual, quando retomada, prevalecerá sempre.

15. DAS PENALIDADES

15.1. Comete infração administrativa nos termos da Lei nº 8.666, de 1993 a Contratada que:

- Inexecutar total ou parcialmente qualquer das obrigações assumidas em decorrência da contratação;
- Ensejar o retardamento da execução do objeto;
- Fraudar na execução do contrato;
- Comportar-se de modo inidôneo;
- Cometer fraude fiscal;
- Não mantiver a proposta.

15.2 A Contratada que cometer qualquer das infrações discriminadas no subitem acima ficará sujeita, sem prejuízo da responsabilidade civil e criminal, às seguintes sanções:

I – Advertência;

II – Multas:

A) pelo atraso injustificado na entrega do objeto da contratação, será aplicada multa de 0,20% (vinte centésimos por cento) por dia de atraso, incidente sobre o valor da parcela inadimplida da obrigação, limitada a 30(trinta) dias, a partir dos quais será causa de rescisão do contrato;

B) de 10% (dez por cento) sobre o valor do Contrato, nos casos de inexecução parcial ou total, execução imperfeita ou negligência na execução do objeto contratado. Esta multa incide, inclusive, sobre a parte da empreitada não cumprida, principalmente quanto aos prazos de entrega, a ser suportada pela Contratada em favor do Contratante;

III - Suspensão temporária de participação em licitação e impedimento de contratar com a Administração, conforme a gravidade da falta;

IV - Declaração de inidoneidade para licitar ou contratar com a Administração Pública, enquanto perdurarem os motivos determinantes da punição ou até que seja promovida a reabilitação perante a própria autoridade que aplicou a penalidade, que será concedida sempre que o contratado ressarcir a Administração pelos prejuízos resultantes da sanção aplicada com base no inciso anterior.

V - Aquele que, convocado dentro do prazo de validade de sua proposta, não assinar o contrato, deixar de entregar documentação exigida pela Administração, apresentar documentação falsa, ensejar o retardamento da execução de seu objeto, não mantiver a proposta, falhar ou fraudar na execução do contrato, comportar-se de modo inidôneo, fizer declaração falsa ou cometer fraude fiscal, garantido o direito à ampla defesa, ficará impedido de licitar e de contratar com o Município por até 05 (cinco) anos;

UNIDADES

Hospital Municipal Getúlio Vargas
Rua Pinheiro Machado, 331
Sapucaia do Sul - RS - CEP: 93210-180
Fone: (51) 3451.8200
CNPJ: 13.183.513/0001-27

SPA - Serviço de Pronto Atendimento
Rua Nossa Senhora da Conceição, 801
Sapucaia do Sul - RS - CEP: 93220-270
Fone: (51) 3474.2921
CNPJ: 13.183.513/0001-27

Pronto Atendimento Viamão
Rodovia Tapir Rocha, 5412 parada 44
Viamão - RS - CEP: 94475-000
Fone: (51) 3054.7526 / 3054.7525
CNPJ: 13.183.513/0001-27

Hospital Tramandaí
Av. Emancipação, 1255
Tramandaí - RS - CEP: 95590-000
Fone: (51) 3684.0300
CNPJ: 13.183.513/0002-08



VI - As sanções de multas poderão ser aplicadas concomitantemente com as demais, facultada a defesa prévia do interessado no prazo 05 (cinco) dias úteis, contados a partir da data em que tomar ciência.

15.3 As importâncias relativas a multas serão descontadas dos pagamentos a serem efetuados à Contratada, podendo, entretanto, conforme o caso processar-se a cobrança judicialmente.

15.4 Se a Contratada deixar de executar os serviços, objeto da contratação, obrigando a Contratante, face às necessidades da mesma, a contratá-los no mercado, fica obrigada a cobrir a diferença a maior, eventualmente ocorrida, sem prejuízo das demais penalidades previstas na legislação em vigor.

15.5 No caso de reincidência no atraso da prestação de serviço o contrato será rescindido, sem prejuízo das cobranças das multas em dobro.

15.6 As sanções de multas poderão ser aplicadas concomitantemente com as demais, facultada a defesa prévia do interessado no prazo de 05 (cinco) dias úteis, contados a partir da data em que tomar ciência.

16. DA DOTAÇÃO ORÇAMENTÁRIA

16.1. As despesas decorrentes da presente licitação correrão à contada seguinte dotação orçamentária: **999 (obras em andamento) – Hospital Municipal Getúlio Vargas.**

17. DA RESCISÃO DO CONTRATO

17.1. Poderão motivar a rescisão do contrato que será firmado, as ocorrências descritas no art. 78 da Lei nº 8.666/93 e suas demais alterações.

17.2. No caso de rescisão do Contrato, a CONTRATADA ficará sujeita às penalidades previstas neste Convite e as consequências descritas no art. 80 da Lei nº 8.666/93, quando couber.

18. DISPOSIÇÕES FINAIS

18.1. A Licitante deverá assumir todos os custos de elaboração da proposta, não sendo a Fundação Hospital Municipal Getúlio Vargas, em qualquer hipótese, responsável pelos mesmos, independente do resultado da licitação.

18.2. Quando todas as licitantes forem inabilitadas ou todas as propostas forem desclassificadas, a Fundação Hospital Municipal Getúlio Vargas poderá fixar prazo de 3 (três) dias úteis, para a apresentação de nova documentação ou de outras propostas, escoimadas das causas que as inabilitaram ou desclassificaram.

18.3. A licitante fica obrigada a aceitar, nas mesmas condições contratuais, os acréscimos ou supressões que se fizerem no objeto deste Convite, em até 25% (vinte e cinco por cento) do valor inicial atualizado do Contrato.

18.4. Todas as comunicações e notificações serão feitas aos participantes diretamente pelo endereço eletrônico, surtindo desde logo seus efeitos legais, inclusive nos recursos.

18.5. Os termos da contratação, com as explicitações previstas no art. 40 da Lei nº 8.666/93, estão definidas neste Convite e na Minuta do Contrato (Anexo IX).

18.6. A Fundação Hospital Municipal Getúlio Vargas reserva-se o direito de anular ou revogar a presente licitação no todo ou em parte, nos casos previstos em lei por conveniência administrativa, técnica

UNIDADES

Hospital Municipal Getúlio Vargas
Rua Pinheiro Machado, 331
Sapucaia do Sul - RS - CEP: 93210-180
Fone: (51) 3451.8200
CNPJ: 13.183.513/0001-27

SPA - Serviço de Pronto Atendimento
Rua Nossa Senhora da Conceição, 801
Sapucaia do Sul - RS - CEP: 93220-270
Fone: (51) 3474.2921
CNPJ: 13.183.513/0001-27

Pronto Atendimento Viamão
Rodovia Tapir Rocha, 5412 parada 44
Viamão - RS - CEP: 94475-000
Fone: (51) 3054.7526 / 3054.7525
CNPJ: 13.183.513/0001-27

Hospital Tramandaí
Av. Emancipação, 1255
Tramandaí - RS - CEP: 95590-000
Fone: (51) 3684.0300
CNPJ: 13.183.513/0002-08



ou financeira, sem que, com isto, caiba aos licitantes o direito a indenização ou reclamação de qualquer natureza.

18.7. Esclarecimentos e recursos quanto ao edital deverão ser dirigidos ao Setor de Licitações, das 08h30min às 11h30min e das 13h30min às 16h30min. A retirada de editais, entrega de envelopes, interposição de recurso quanto ao julgamento ou atos da Comissão, autenticação de documentos, verificação de resultado de licitação e demais atendimentos externos, deverão ser dirigidos à Comissão de Licitação, nos dias e horários acima especificados.

18.8. Não sendo feito neste prazo, presume-se que os elementos são suficientemente claros e precisos para permitir a apresentação das propostas não cabendo, aos licitantes, o direito a qualquer reclamação posterior.

18.9. Integram este Edital os seguintes anexos:

Anexo I - Especificação do objeto (Memorial Descritivo);

Anexo II – Plantas

Anexo III – Planilha Orçamentária

Anexo IV – Protocolo de Retirada de Edital

Anexo V – Carta de Credenciamento

Anexo VI – Modelo de Declaração de vistoria técnica;

Anexo VII – Modelo de Declaração de Idoneidade;

Anexo VIII – Modelo de Declaração que não emprega menores;

Anexo IX - Minuta do Contrato.

18.10. Fica eleito o Foro da Comarca de Sapucaia do Sul, como competente para conhecer qualquer demanda emergente das disposições aqui contidas.

Sapucaia do Sul, 21 de novembro de 2016.

Comissão de Licitação

UNIDADES

Hospital Municipal Getúlio Vargas
Rua Pinheiro Machado, 331
Sapucaia do Sul - RS - CEP: 93210-180
Fone: (51) 3451.8200
CNPJ: 13.183.513/0001-27

SPA - Serviço de Pronto Atendimento
Rua Nossa Senhora da Conceição, 801
Sapucaia do Sul - RS - CEP: 93220-270
Fone: (51) 3474.2921
CNPJ: 13.183.513/0001-27

Pronto Atendimento Viamão
Rodovia Tapir Rocha, 5412 parada 44
Viamão - RS - CEP: 94475-000
Fone: (51) 3054.7526 / 3054.7525
CNPJ: 13.183.513/0001-27

Hospital Tramandaí
Av. Emancipação, 1255
Tramandaí - RS - CEP: 95590-000
Fone: (51) 3684.0300
CNPJ: 13.183.513/0002-08



ANEXO I

MEMORIAL DESCRITIVO

I. OBJETO

1.1. Contratação de empresa especializada para execução de instalações hidrosanitárias e instalação de bomba pressurizadora para o sistema de PPCI, os serviços serão contratados pelo regime de empreitada global, com o fornecimento do material e mão de obra.

<u>Lote: 1</u>					
<u>Item</u>	<u>Descrição</u>	<u>Qt. Mensal Estimada</u>	<u>Qt. Total 1 meses</u>	<u>Valor Unitário (R\$)</u>	<u>Valor Total (R\$)</u>
<u>1</u>	<u>Contratação de empresa para a execução de instalações hidrosanitárias, instalação de bomba pressurizadora e hidrantes, para o sistema hidráulico do PPCI, para o Hospital Municipal Getúlio Vargas</u>	<u>1</u>	<u>1</u>		
				<u>Total do Lote em R\$</u>	
				<u>Total Geral em R\$</u>	
	<u>Instituições:</u>				
<u>(1)</u>	<u>HOSPITAL MUNICIPAL GETULIO VARGAS</u>	<u>CNPJ: 13.183.513/0001-27</u>			

II - DESCRIÇÃO DO OBJETO

- a) Contratação de empresa especializada para execução de instalações hidrosanitárias e instalação de bomba pressurizadora para o sistema de PPCI, conforme projeto e memorial descritivo específico elaborado para este fim e que integra este projeto, os serviços serão contratados pelo regime de empreitada global, conforme planilha orçamentária em anexo,

Anexos:

- Plantas Construtivas
- Memorial Técnico Descritivo
- Planilha orçamentária
- Cronograma Físico

III – CARACTERÍSTICAS TÉCNICAS

- a) A implementação do Sistema de Pressurização dos hidrantes, execução de reservatório, e instalação de dois hidrantes subterrâneos (Registro de calçada), e rede de tubulações em ferro galvanizado, no prédio do Hospital Municipal Getúlio Vargas, situado na Rua Pinheiro Machado, 331, Sapucaia do Sul RS.
- b) Todos os serviços deverão ser executados conforme Projeto Executivo, detalhamento e memorial técnico em anexo, visando o atendimento da NBR 5626 e 13.714.

ANEXOS

- Planta Baixa e Cortes e detalhamento, (documento em suporte digital deve ser solicitado);
- Memorial Técnico Descritivo; (documento em suporte digital deve ser solicitado);
- Planilha orçamentária (Os valores propostos deverão ser colocados em uma planilha conforme modelo que segue em arquivo Excel anexo. Os quantitativos deverão ser conferidos pelos proponentes, e em caso de divergência os mesmos deverão ser alterados).
- Cronograma físico.

IV - OBSERVAÇÕES GERAIS:

- a) A empresa contratada deve se responsabilizar por todo o processo de execução da obra, incluindo a contratação de todos os serviços necessários para a realização da empreitada, tais como: andaimes, caçambas para retirada de entulhos, limpeza da área, entre outros.
- b) A empresa contratada não deve interromper as atividades de funcionamento das áreas afetadas

UNIDADES

Hospital Municipal Getúlio Vargas
Rua Pinheiro Machado, 331
Sapucaia do Sul - RS - CEP: 93210-180
Fone: (51) 3451.8200
CNPJ: 13.183.513/0001-27

SPA - Serviço de Pronto Atendimento
Rua Nossa Senhora da Conceição, 801
Sapucaia do Sul - RS - CEP: 93220-270
Fone: (51) 3474.2921
CNPJ: 13.183.513/0001-27

Pronto Atendimento Viamão
Rodovia Tapir Rocha, 5412 parada 44
Viamão - RS - CEP: 94475-000
Fone: (51) 3054.7526 / 3054.7525
CNPJ: 13.183.513/0001-27

Hospital Tramandaí
Av. Emancipação, 1255
Tramandaí - RS - CEP: 95590-000
Fone: (51) 3684.0300
CNPJ: 13.183.513/0002-08



pela obra, obedecendo os horários previamente acertados.

- c) A empresa contratada deve realizar contenções (tapumes) para que não haja sujeira e ou pó nas dependências do Hospital. Estas contenções deverão ser validadas pelo SCIH - Serviço de Controle de Infecção do Hospital, não podendo a empresa contratada realizar qualquer atividade antes desta validação.

V – CRONOGRAMA DE EXECUÇÃO E GARANTIAS

- a) A contratação da empresa se dará tão logo seja emitida a Ordem de Compra, pelo setor responsável.
- b) A empresa terá um prazo de até 90 (noventa) dias corridos, a partir da emissão da Ordem de Compra, para a conclusão do serviço contratado.
- c) O pagamento será efetuado em até 30 (trinta) dias a contar da data do recebimento da nota fiscal, através de depósito em conta corrente a ser informado na nota fiscal quando da sua emissão. A nota fiscal só poderá ser emitida após a comprovação do término da obra, que se dará através do fiscal do contrato. A nota fiscal deverá ser emitida pela CONTRATADA com o mesmo CNPJ que consta no contrato e estar vinculado a uma conta bancária, especificada na referida nota fiscal.
- d) Nenhum pagamento será efetuado à CONTRATADA enquanto pendente de liquidação qualquer obrigação que lhe for imposta, em virtude de penalidades ou inadimplemento, sem que isso gere direito ao pleito de atualização.

VI - DEVERES DO CONTRATADO E DO CONTRATANTE

São obrigações da Contratante:

- a) Verificar minuciosamente, no prazo fixado, a conformidade dos serviços executados, para fins de aceitação e recebimento definitivo;
- b) Comunicar à Contratada, por escrito, sobre imperfeições, falhas ou irregularidades verificadas no serviço fornecido, para que seja substituído, reparado ou corrigido;
- c) Permitir acesso dos empregados da CONTRATADA às dependências do Hospital Municipal Getúlio Vargas para execução dos serviços;
- d) Prestar as informações e os esclarecimentos que venham a ser solicitados pelos empregados da CONTRATADA;
- e) Efetuar o pagamento, em conformidade com o constante neste projeto básico, devido pelo serviço efetivamente executado, desde que cumpridas todas as formalidades e exigências do contrato;
- f) Exercer a fiscalização dos serviços por servidores especialmente designados, na forma prevista na Lei nº 8.666/93 e suas alterações posteriores;
- g) Comunicar oficialmente à vencedora quaisquer falhas ocorridas, consideradas de natureza grave;
- h) Impedir que terceiros executem o serviço objeto deste Projeto Básico, durante a vigência do contrato;
- i) Solicitar correções e reapresentações mediante comunicação a ser feita pelo Hospital Municipal Getúlio Vargas;
- j) Comunicar à CONTRATADA, qualquer irregularidade na execução dos serviços;
- k) Caso a irregularidade mencionada no subitem anterior possa prejudicar o resultado dos serviços contratados, impossibilite a empresa de cumprir cláusulas contratuais, ou ainda derive de ilegalidade, a Contratante poderá ordenar a imediata suspensão da execução dos serviços, sem prejuízo das sanções previstas na Lei nº 8.666/93.
- l) A Administração não responderá por quaisquer compromissos assumidos pela Contratada com terceiros, ainda que vinculados à execução do presente Termo de Contrato, bem como por qualquer dano causado a terceiros em decorrência de ato da Contratada, de seus empregados, prepostos ou subordinados.

UNIDADES

Hospital Municipal Getúlio Vargas
Rua Pinheiro Machado, 331
Sapucaia do Sul - RS - CEP: 93210-180
Fone: (51) 3451.8200
CNPJ: 13.183.513/0001-27

SPA - Serviço de Pronto Atendimento
Rua Nossa Senhora da Conceição, 801
Sapucaia do Sul - RS - CEP: 93220-270
Fone: (51) 3474.2921
CNPJ: 13.183.513/0001-27

Pronto Atendimento Viamão
Rodovia Tapir Rocha, 5412 parada 44
Viamão - RS - CEP: 94475-000
Fone: (51) 3054.7526 / 3054.7525
CNPJ: 13.183.513/0001-27

Hospital Tramandaí
Av. Emancipação, 1255
Tramandaí - RS - CEP: 95590-000
Fone: (51) 3684.0300
CNPJ: 13.183.513/0002-08



São obrigações da contratada:

- a) Cumprir todas as obrigações constantes no Edital, seus anexos e sua proposta, assumindo como exclusivamente seus os riscos e as despesas decorrentes da boa e perfeita execução do objeto.
- b) Aceitar, nas mesmas condições contratuais, os acréscimos ou supressões que se fizerem necessários, até 25% (vinte e cinco por cento) do valor inicial atualizado do contrato;
- c) Efetuar a entrega do objeto em perfeitas condições, conforme especificações, prazo e local constantes no Edital e seus anexos, acompanhado da respectiva nota fiscal
- d) Responsabilizar-se pelos vícios e danos decorrentes do objeto, de acordo com os artigos 12, 13 e 17 a 27, do Código de Defesa do Consumidor (Lei nº 8.078, de 1990)
- e) Substituir, reparar ou corrigir, às suas expensas, no prazo fixado neste Termo de Referência, o objeto com avarias ou defeitos
- f) Comunicar à Contratante, no prazo máximo de 24 (vinte e quatro) horas que antecede a data da entrega, os motivos que impossibilitem o cumprimento do prazo previsto, com a devida comprovação;
- g) Manter, durante toda a execução do contrato, em compatibilidade com as obrigações assumidas, todas as condições de habilitação e qualificação exigidas na licitação.
- h) Cumprir e fazer cumprir todas as normas regulamentares sobre Medicina e Segurança do Trabalho, obrigando seus empregados a trabalhar com equipamentos individuais adequados;
- i) Responder por quaisquer acidentes de que possam ser vítimas seus empregados durante a execução dos serviços, sendo de sua exclusiva responsabilidade a organização da "CIPA", quando for o caso;
- j) Apresentar durante a execução do contrato, se solicitado, documentos que comprovem estar cumprindo a legislação em vigor quanto às obrigações assumidas na presente licitação, em especial encargo social, trabalhistas, previdenciários, tributários, fiscais e comerciais;
- k) Responder diretamente, por quaisquer perdas, danos ou prejuízos que vierem a causar à contratante ou a terceiros, decorrentes de sua ação ou omissão, dolosa ou culposa, na execução do contrato, independentemente de outras cominações contratuais ou legais a que estiver sujeita;
- l) Responsabilizar-se por todos e quaisquer ônus e encargos decorrentes da legislação fiscal (Federal, Estadual e Municipal) e da legislação social, previdenciária, trabalhista e comercial, decorrentes da execução do presente contrato;
- m) A mão de obra especializada, os equipamentos e as ferramentas necessárias à execução dos serviços, bem como o fornecimento de todo material necessário a execução dos serviços serão de responsabilidade da CONTRATADA;
- n) Fornecer lista com número do documento de identidade de seus empregados alocados para prestação dos serviços objeto deste contrato, juntamente com cópia do contrato de trabalho de cada um dos empregados, bem como do respectivo registro do contrato de trabalho no livro de registros na CTPS;
- o) Apresentar ao Fiscal do Contrato, quando do início das atividades, relação de seus empregados a serem alocados nos respectivos serviços devidamente identificados com crachás e uniformizados para controle de sua permanência nas dependências da SDECT, e entregar-lhe relação nominal constando NOME, ENDEREÇO RESIDENCIAL, HORÁRIO DE TRABALHO e TELEFONE (caso possuam), dados que deverão ser rigorosamente atualizados, bem como cópias dos documentos de identidade, contrato de trabalho e do respectivo registro do contrato de trabalho no livro de registros na CTPS, mantendo-os.
- p) Prestar os serviços discriminados, nos horários estabelecidos pela CONTRATANTE, utilizando-se da melhor técnica para sua execução;
- q) Destacar elementos para execução dos serviços de forma criteriosa para que estes não sofram qualquer solução de continuidade ou redução de qualidade e quantidade, e providenciar a

UNIDADES

Hospital Municipal Getúlio Vargas
Rua Pinheiro Machado, 331
Sapucaia do Sul - RS - CEP: 93210-180
Fone: (51) 3451.8200
CNPJ: 13.183.513/0001-27

SPA - Serviço de Pronto Atendimento
Rua Nossa Senhora da Conceição, 801
Sapucaia do Sul - RS - CEP: 93220-270
Fone: (51) 3474.2921
CNPJ: 13.183.513/0001-27

Pronto Atendimento Viamão
Rodovia Tapir Rocha, 5412 parada 44
Viamão - RS - CEP: 94475-000
Fone: (51) 3054.7526 / 3054.7525
CNPJ: 13.183.513/0001-27

Hospital Tramandaí
Av. Emancipação, 1255
Tramandaí - RS - CEP: 95590-000
Fone: (51) 3684.0300
CNPJ: 13.183.513/0002-08



substituição de qualquer empregado julgado inconveniente ou que se mostre inapto às tarefas inerentes à execução contratual;

- r) Fazer-se representar no local da prestação dos serviços por preposto aceito pela Administração com a atribuição de atualizar e manter sob sua guarda e responsabilidade os registros dos empregados, coordenando e fiscalizando a execução dos serviços e o cumprimento das normas disciplinares, de segurança e legislação pertinentes;
- s) Utilizar profissionais habilitados e com conhecimentos básicos dos serviços a serem executados, bem como devidamente uniformizados em conformidade com as normas e determinações em vigor e nos horários pré-determinados pela Contratante;
- t) Instruir seus empregados e prepostos a se adaptarem às normas disciplinares, regimentais e de segurança da Contratante sem, contudo, manter qualquer vínculo empregatício com a mesma;
- u) Instruir seus empregados quanto à necessidade de acatar as orientações da fiscalização da Contratante, inclusive quanto ao cumprimento das Normas Internas e de Segurança e Medicina do Trabalho;
- v) Fazer seguro de seus empregados contra riscos de acidentes de trabalho, responsabilizando-se, também, pelos encargos trabalhistas, previdenciários, fiscais e comerciais, resultantes da execução do contrato, conforme exigências legais;
- w) Responder por danos, avarias e desaparecimento de bens materiais que venham a ser causados por seus empregados ou preposto a terceiros ou à Contratante, desde que fique comprovada sua responsabilidade, de acordo com o art. 70, da Lei nº. 8.666/1993;
- x) A empresa vencedora deverá apresentar os seguintes documentos para regularidade da contratação:

VII - PROCEDIMENTOS DE FISCALIZAÇÃO E GERENCIAMENTO DO CONTRATO

- a) Fiscal: fará o acompanhamento da execução, acompanhando as quantidades, a validade e prazos de execução.
- b) O fiscal será a senhora Arlete Felício, Assessora Técnica da FHGV.
- c) Serão realizadas notificações à empresa por qualquer irregularidade que vier a ocorrer, em desacordo com o edital.

UNIDADES

Hospital Municipal Getúlio Vargas
Rua Pinheiro Machado, 331
Sapucaia do Sul - RS - CEP: 93210-180
Fone: (51) 3451.8200
CNPJ: 13.183.513/0001-27

SPA - Serviço de Pronto Atendimento
Rua Nossa Senhora da Conceição, 801
Sapucaia do Sul - RS - CEP: 93220-270
Fone: (51) 3474.2921
CNPJ: 13.183.513/0001-27

Pronto Atendimento Viamão
Rodovia Tapir Rocha, 5412 parada 44
Viamão - RS - CEP: 94475-000
Fone: (51) 3054.7526 / 3054.7525
CNPJ: 13.183.513/0001-27

Hospital Tramandaí
Av. Emancipação, 1255
Tramandaí - RS - CEP: 95590-000
Fone: (51) 3684.0300
CNPJ: 13.183.513/0002-08



MEMORIAL DESCRITIVO

PROJETO HIDROSSANITÁRIO, PARA A INSTALAÇÃO DE REDE, HIDRANTES E RESERVATÓRIOS

O presente memorial descritivo se refere ao projeto das instalações hidráulicas de combate a incêndio para atender as necessidades do PPCI para Hospital Municipal Getúlio Vargas.

LOCAL: Fundação Hospitalar Getúlio Vargas.

ENDEREÇO: Rua Alegrete, 145, Sapucaia do Sul - RS.

1 NORMAS E ESPECIFICAÇÕES

A execução das instalações hidráulicas deverá ser elaborada atendendo às exigências do memorial, do projeto, das normas da concessionária local e normas da ABNT citadas abaixo:

- NBR 5626 - Instalações Prediais de Água Fria.
- NBR 13714- Sistemas de hidrantes e de mangotinhos para combater incêndio

Em caso de dúvida, será atribuição da Fiscalização, fixar o que julgar indicado, tudo sempre em rigorosa obediência ao que preceituam as normas e regulamentos citados. No caso de especificações dos desenhos que não em concordância plena com este memorial vale o que estiver especificado nos desenhos.

2 CARACTERÍSTICAS DA OBRA

Tipo de Edificação: Hospitalar

Número de Pavimentos: Térreo, Segundo Pavimento, Terceiro Pavimento

Área Total: 8.370,39m²

3 DIMENSIONAMENTOS

Utilizou-se o software HYDROS V.4, da empresa AltoQI, para auxílio e verificação de dimensionamento conforme as normas vigentes. Dessa forma, todo sistema foi calculado levando em consideração a vazão e pressão suficiente para atender todos os aparelhos empregados no sistema.

UNIDADES

Hospital Municipal Getúlio Vargas
Rua Pinheiro Machado, 331
Sapucaia do Sul - RS - CEP: 93210-180
Fone: (51) 3451.8200
CNPJ: 13.183.513/0001-27

SPA - Serviço de Pronto Atendimento
Rua Nossa Senhora da Conceição, 801
Sapucaia do Sul - RS - CEP: 93220-270
Fone: (51) 3474.2921
CNPJ: 13.183.513/0001-27

Pronto Atendimento Viamão
Rodovia Tapir Rocha, 5412 parada 44
Viamão - RS - CEP: 94475-000
Fone: (51) 3054.7526 / 3054.7525
CNPJ: 13.183.513/0001-27

Hospital Tramandaí
Av. Emancipação, 1255
Tramandaí - RS - CEP: 95590-000
Fone: (51) 3684.0300
CNPJ: 13.183.513/0002-08



4 INSTALAÇÕES PROVISÓRIAS

O empreiteiro providenciará por sua conta a execução de todas as instalações provisórias de sanitários, de energia elétrica e respectivas ligações, além de taxas que se fizerem necessárias para o início e funcionamento da obra.

O empreiteiro providenciará a placa de obra, bem como as Anotações de Responsabilidade Técnica que se fizerem necessárias, de acordo com o projeto e legislação.

5 RESERVATÓRIOS

Será instalado um reservatório de plástico reforçado com fibra de vidro, com capacidade de armazenamento de 30.000 litros que será utilizado exclusivamente para o combate a incêndio, com as seguintes dimensões:

- Ø Sup.: 3,06m
- Ø Inf.: 250m
- H útil: 4,79m

O reservatório deverá ser apoiado sobre uma base de concreto armado (dimensão 4mx4m, com malha em aço Ø10mm) totalmente plana, lisa e nivelada.

A alimentação de água do reservatório se dará, conforme Figura 03, Anexo III, proveniente do ligamento da rede pré-existente no mesmo.

6 SISTEMA DE BOMBEAMENTO

Para atender a todos os pontos de hidrante com vazão mínima de 250 l/min, foi previsto junto ao reservatório um sistema bombeamento. O sistema conforme mostrado no projeto é constituído de uma bomba hidráulica de incêndio dimensionada de modo compatível para manter a vazão e pressão média da rede hidráulica. O sistema de bombeamento deverá ser apoiado e fixo sobre a mesma superfície que apoia o reservatório.

7 SISTEMA DE ALIMENTAÇÃO DOS HIDRANTES

A distribuição das tubulações será realizada conforme detalhamento mostrado nas pranchas do projeto. As tubulações serão em Ferro Maleável Classe 10, e deverão ser protegidas contra movimentações mecânicas.

Toda a tubulação exposta deverá ser fixada por braçadeiras obedecendo a um espaçamento 1,50m de distância. Quando houver tubulações elevadas, estas deverão ser apoiadas independentemente do sistema de tubos, obedecendo ao mesmo espaçamento, citado anteriormente, da fixação por braçadeiras. Os apoios deverão estar sempre o mais próximo possível das mudanças de direção.

Para toda tubulação enterrada, deveser executada valas. O fundo da vala deve ser uniforme, devendo evitar colos e ressalto. Antes da execução do reaterro, todas as juntas devem ser verificadas quanto à sua estanqueidade. Toda tubulação deve ser recoberta com material de dimensões isentas de graúdos pelo menos até 30 cm acima da geratriz superior do tubo.

UNIDADES



FUNDAÇÃO HOSPITALAR
GETÚLIO VARGAS

Fundação Hospitalar Getúlio Vargas
CNPJ: 13.183.513/0001-27
Rua Pinheiro Machado, 331
Sapucaia do Sul - RS - CEP: 93210-180
Fones: (51) 3451.1591 e 3450.3688 - www.fhss.com.br



8 TESTE DE FUNCIONAMENTO E VERIFICAÇÃO FINAL

O executante verificará cuidadosamente as perfeitas condições de funcionamento e segurança de todas as instalações, ferragens e etc. Todas as verificações devem ser aprovadas pelo Fiscal da obra.

9 LIMPEZA FINAL

Todas as pavimentações, revestimentos, etc., serão limpos, tendo-se o cuidado para que outras partes não sejam danificadas por este serviço.

Porto Alegre, 14 de junho de 2016.

PROPRIETÁRIO

RESPONSÁVEL TÉCNICO

UNIDADES

Hospital Municipal Getúlio Vargas
Rua Pinheiro Machado, 331
Sapucaia do Sul - RS - CEP: 93210-180
Fone: (51) 3451.8200
CNPJ: 13.183.513/0001-27

SPA - Serviço de Pronto Atendimento
Rua Nossa Senhora da Conceição, 801
Sapucaia do Sul - RS - CEP: 93220-270
Fone: (51) 3474.2921
CNPJ: 13.183.513/0001-27

Pronto Atendimento Viamão
Rodovia Tapir Rocha, 5412 parada 44
Viamão - RS - CEP: 94475-000
Fone: (51) 3054.7526 / 3054.7525
CNPJ: 13.183.513/0001-27

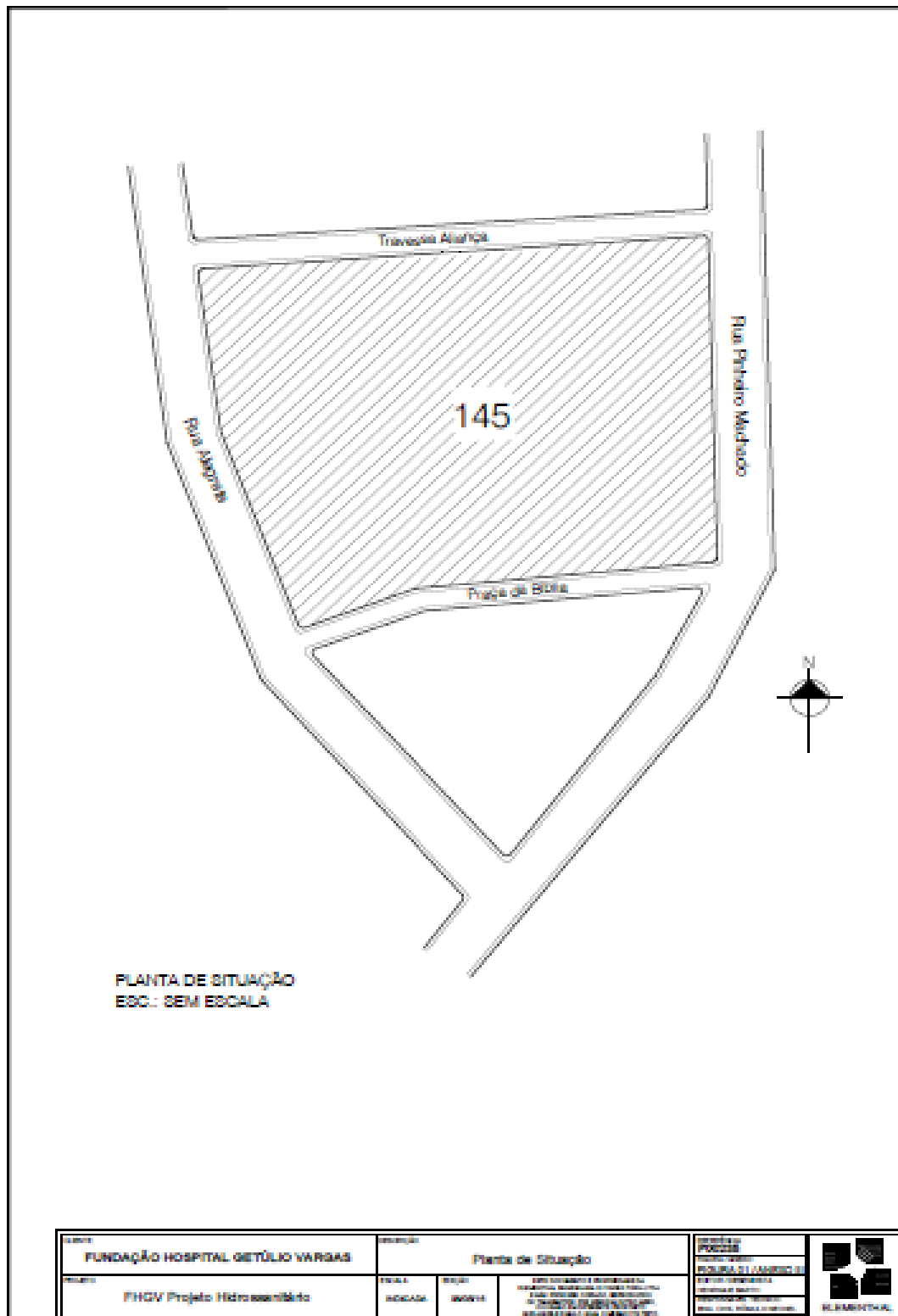
Hospital Tramandaí
Av. Emancipação, 1255
Tramandaí - RS - CEP: 95590-000
Fone: (51) 3684.0300
CNPJ: 13.183.513/0002-08



FUNDAÇÃO HOSPITALAR
GETÚLIO VARGAS

Fundação Hospitalar Getúlio Vargas
CNPJ: 13.183.513/0001-27
Rua Pinheiro Machado, 331
Sapucaia do Sul - RS - CEP: 93210-180
Fones: (51) 3451.1591 e 3450.3688 - www.fhss.com.br

ANEXO II – PLANTAS



UNIDADES

Hospital Municipal Getúlio Vargas
Rua Pinheiro Machado, 331
Sapucaia do Sul - RS - CEP: 93210-180
Fone: (51) 3451.8200
CNPJ: 13.183.513/0001-27

SPA - Serviço de Pronto Atendimento
Rua Nossa Senhora da Conceição, 801
Sapucaia do Sul - RS - CEP: 93220-270
Fone: (51) 3474.2921
CNPJ: 13.183.513/0001-27

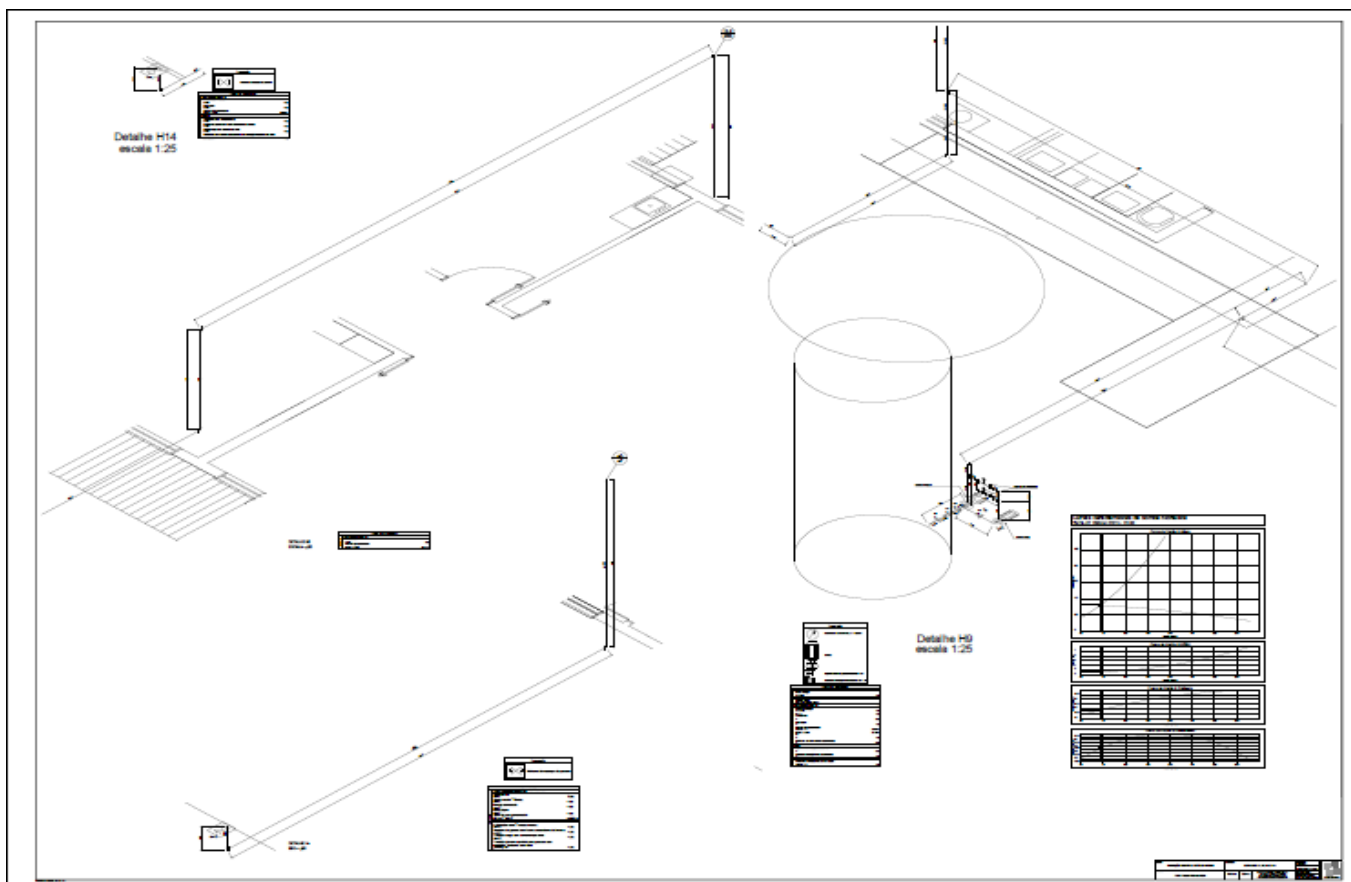
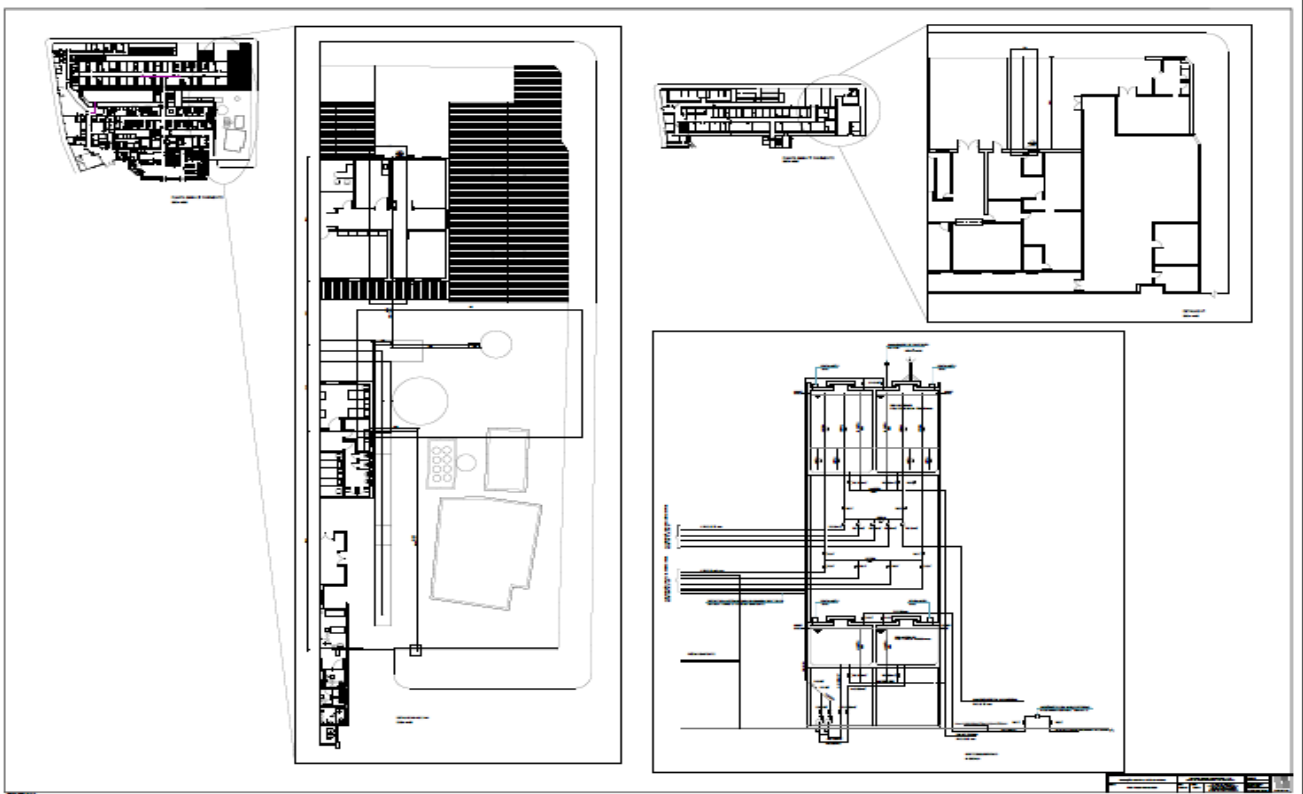
Pronto Atendimento Viamão
Rodovia Tapir Rocha, 5412 parada 44
Viamão - RS - CEP: 94475-000
Fone: (51) 3054.7526 / 3054.7525
CNPJ: 13.183.513/0001-27

Hospital Tramandaí
Av. Emancipação, 1255
Tramandaí - RS - CEP: 95590-000
Fone: (51) 3684.0300
CNPJ: 13.183.513/0002-08



FUNDAÇÃO HOSPITALAR
GETÚLIO VARGAS

Fundação Hospitalar Getúlio Vargas
CNPJ: 13.183.513/0001-27
Rua Pinheiro Machado, 331
Sapucaia do Sul - RS - CEP: 93210-180
Fones: (51) 3451.1591 e 3450.3688 - www.fhss.com.br



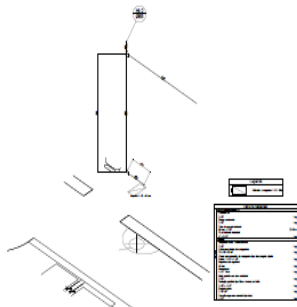
UNIDADES

Hospital Municipal Getúlio Vargas
Rua Pinheiro Machado, 331
Sapucaia do Sul - RS - CEP: 93210-180
Fone: (51) 3451.8200
CNPJ: 13.183.513/0001-27

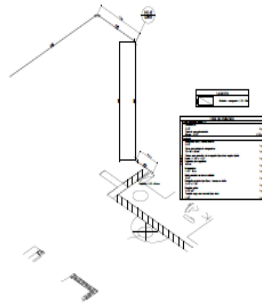
SPA - Serviço de Pronto Atendimento
Rua Nossa Senhora da Conceição, 801
Sapucaia do Sul - RS - CEP: 93220-270
Fone: (51) 3474.2921
CNPJ: 13.183.513/0001-27

Pronto Atendimento Viamão
Rodovia Tapir Rocha, 5412 parada 44
Viamão - RS - CEP: 94475-000
Fone: (51) 3054.7526 / 3054.7525
CNPJ: 13.183.513/0001-27

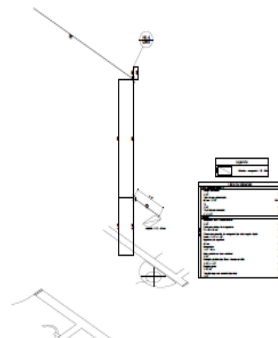
Hospital Tramandaí
Av. Emancipação, 1255
Tramandaí - RS - CEP: 95590-000
Fone: (51) 3684.0300
CNPJ: 13.183.513/0002-08



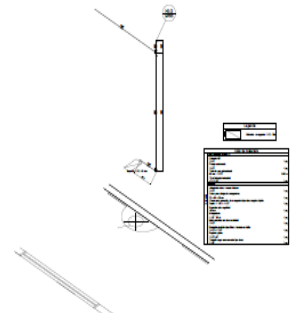
Detalhe H10
escala 1:25



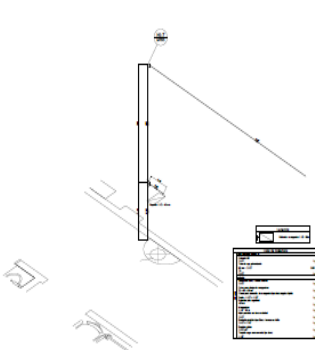
Detalhe H11
escala 1:25



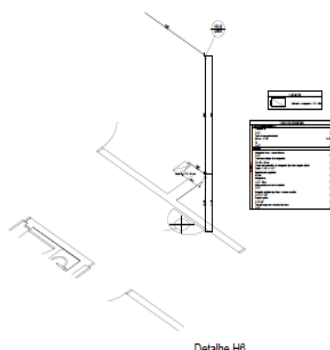
Detalhe H4
escala 1:25



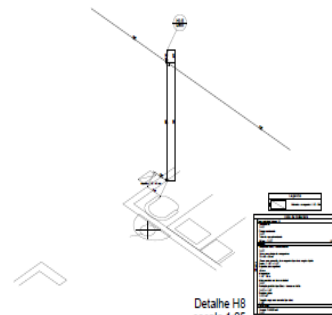
Detalhe H9
escala 1:25



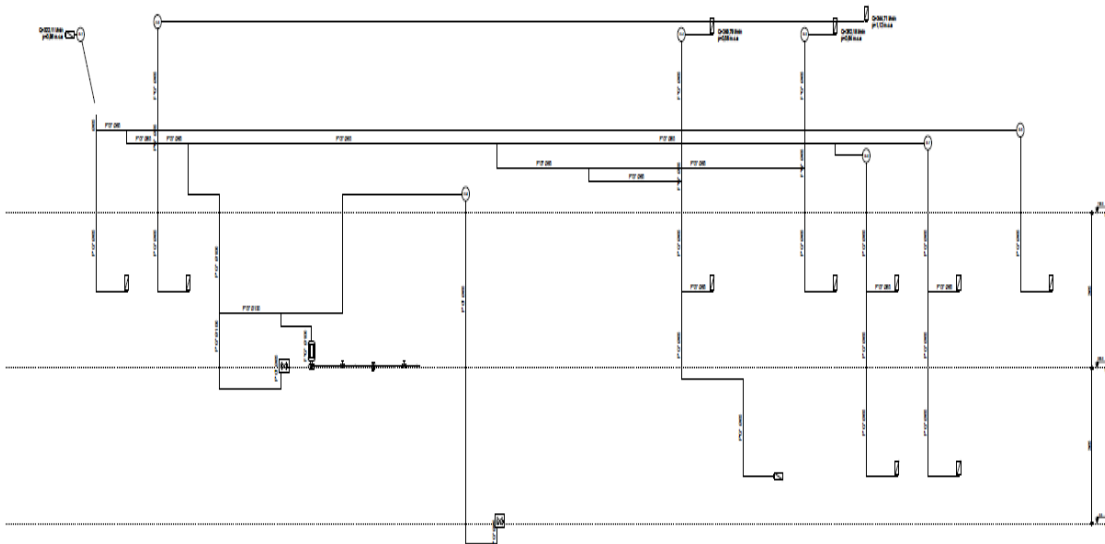
Detalhe H5
escala 1:25



Detalhe H6
escala 1:25



Detalhe H8
escala 1:25



Esquema vertical de incêndio
Escala: 1:50

REVISÃO	DATA	DESCRIÇÃO	ELABORADO	APROVADO
01				

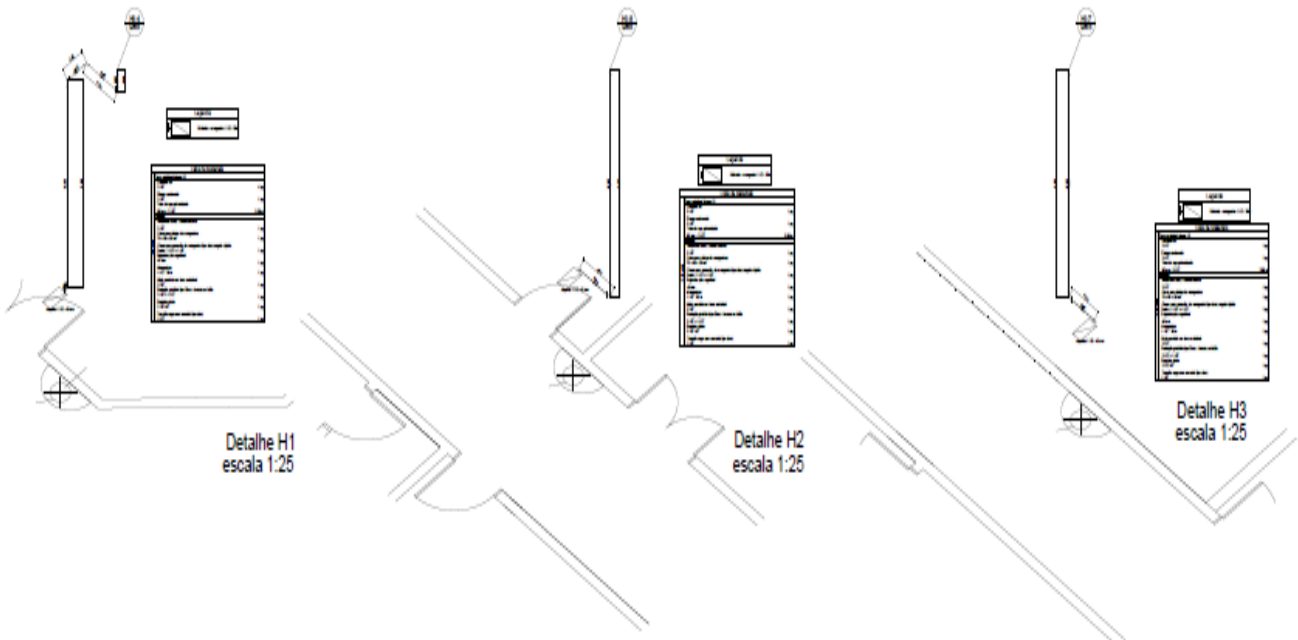
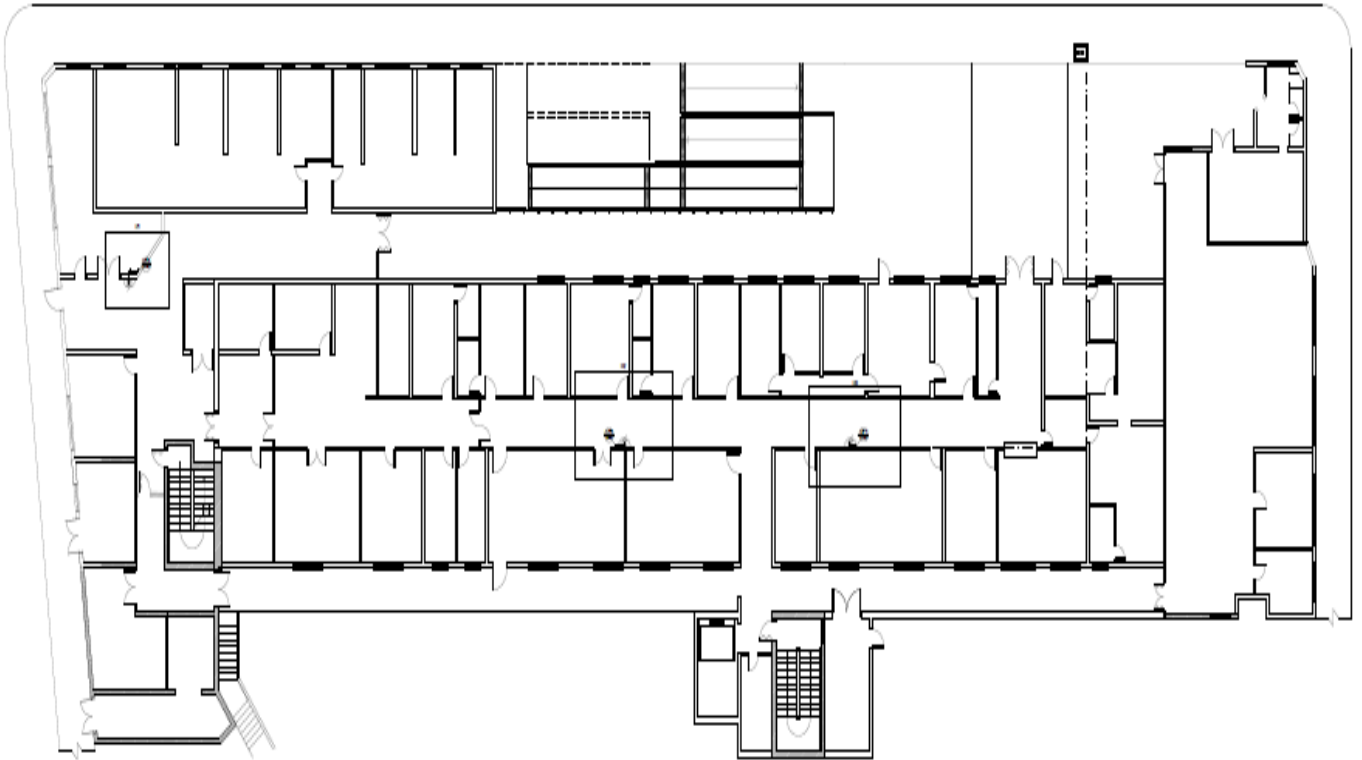
UNIDADES

Hospital Municipal Getúlio Vargas
Rua Pinheiro Machado, 331
Sapucaia do Sul - RS - CEP: 93210-180
Fone: (51) 3451.8200
CNPJ: 13.183.513/0001-27

SPA - Serviço de Pronto Atendimento
Rua Nossa Senhora da Conceição, 801
Sapucaia do Sul - RS - CEP: 93220-270
Fone: (51) 3474.2921
CNPJ: 13.183.513/0001-27

Pronto Atendimento Viamão
Rodovia Tapir Rocha, 5412 parada 44
Viamão - RS - CEP: 94475-000
Fone: (51) 3054.7526 / 3054.7525
CNPJ: 13.183.513/0001-27

Hospital Tramandaí
Av. Emancipação, 1255
Tramandaí - RS - CEP: 95590-000
Fone: (51) 3684.0300
CNPJ: 13.183.513/0002-08



UNIDADES

Hospital Municipal Getúlio Vargas
Rua Pinheiro Machado, 331
Sapucaia do Sul - RS - CEP: 93210-180
Fone: (51) 3451.8200
CNPJ: 13.183.513/0001-27

SPA - Serviço de Pronto Atendimento
Rua Nossa Senhora da Conceição, 801
Sapucaia do Sul - RS - CEP: 93220-270
Fone: (51) 3474.2921
CNPJ: 13.183.513/0001-27

Pronto Atendimento Viamão
Rodovia Tapir Rocha, 5412 parada 44
Viamão - RS - CEP: 94475-000
Fone: (51) 3054.7526 / 3054.7525
CNPJ: 13.183.513/0001-27

Hospital Tramandaí
Av. Emancipação, 1255
Tramandaí - RS - CEP: 95590-000
Fone: (51) 3684.0300
CNPJ: 13.183.513/0002-08



FUNDAÇÃO HOSPITALAR
GETÚLIO VARGAS

Fundação Hospitalar Getúlio Vargas
CNPJ: 13.183.513/0001-27
Rua Pinheiro Machado, 331
Sapucaia do Sul - RS - CEP: 93210-180
Fones: (51) 3451.1591 e 3450.3688 - www.fhss.com.br



UNIDADES

Hospital Municipal Getúlio Vargas
Rua Pinheiro Machado, 331
Sapucaia do Sul - RS - CEP: 93210-180
Fone: (51) 3451.8200
CNPJ: 13.183.513/0001-27

SPA - Serviço de Pronto Atendimento
Rua Nossa Senhora da Conceição, 801
Sapucaia do Sul - RS - CEP: 93220-270
Fone: (51) 3474.2921
CNPJ: 13.183.513/0001-27

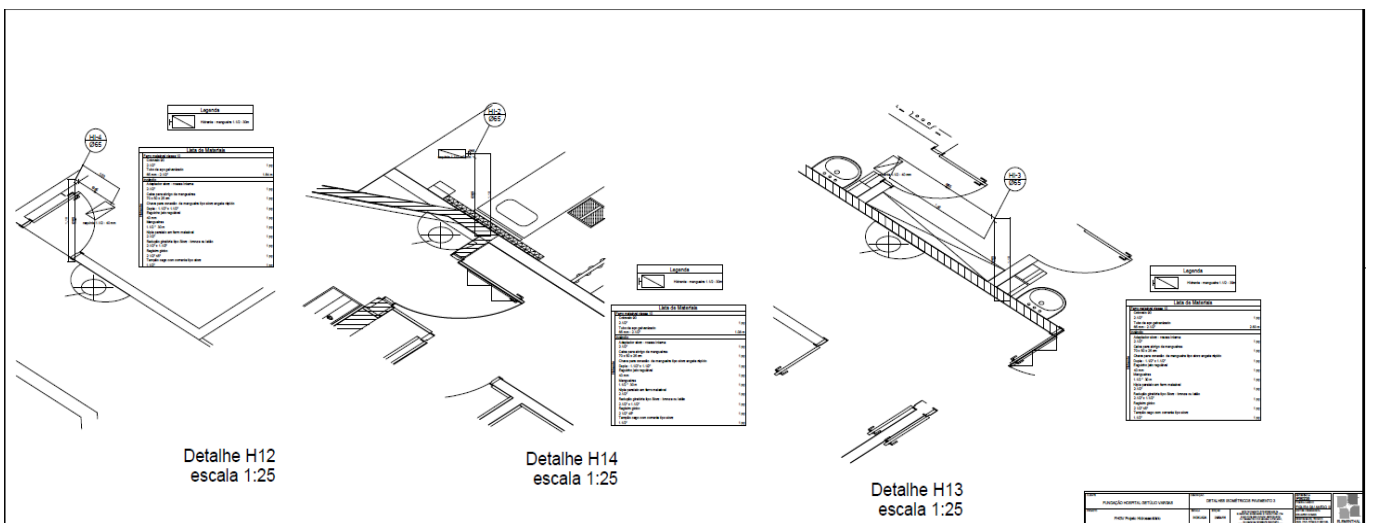
Pronto Atendimento Viamão
Rodovia Tapir Rocha, 5412 parada 44
Viamão - RS - CEP: 94475-000
Fone: (51) 3054.7526 / 3054.7525
CNPJ: 13.183.513/0001-27

Hospital Tramandaí
Av. Emancipação, 1255
Tramandaí - RS - CEP: 95590-000
Fone: (51) 3684.0300
CNPJ: 13.183.513/0002-08



FUNDAÇÃO HOSPITALAR
GETÚLIO VARGAS

Fundação Hospitalar Getúlio Vargas
CNPJ: 13.183.513/0001-27
Rua Pinheiro Machado, 331
Sapucaia do Sul - RS - CEP: 93210-180
Fones: (51) 3451.1591 e 3450.3688 - www.fhss.com.br



UNIDADES

Hospital Municipal Getúlio Vargas
Rua Pinheiro Machado, 331
Sapucaia do Sul - RS - CEP: 93210-180
Fone: (51) 3451.8200
CNPJ: 13.183.513/0001-27

SPA - Serviço de Pronto Atendimento
Rua Nossa Senhora da Conceição, 801
Sapucaia do Sul - RS - CEP: 93220-270
Fone: (51) 3474.2921
CNPJ: 13.183.513/0001-27

Pronto Atendimento Viamão
Rodovia Tapir Rocha, 5412 parada 44
Viamão - RS - CEP: 94475-000
Fone: (51) 3054.7526 / 3054.7525
CNPJ: 13.183.513/0001-27

Hospital Tramandaí
Av. Emancipação, 1255
Tramandaí - RS - CEP: 95590-000
Fone: (51) 3684.0300
CNPJ: 13.183.513/0002-08



FUNDAÇÃO HOSPITALAR
GETÚLIO VARGAS

Fundação Hospitalar Getúlio Vargas
CNPJ: 13.183.513/0001-27
Rua Pinheiro Machado, 331
Sapucaia do Sul - RS - CEP: 93210-180
Fones: (51) 3451.1591 e 3450.3688 - www.fhss.com.br

Anexo III - Planilha Orçamentária

PLANILHA SINTÉTICA DE ORÇAMENTOS - COMPRA DE MATERIAIS E/OU SERVIÇOS

Ref: P00235
Cliente: FUNDAÇÃO HOSPITAL
GETÚLIO VARGAS
Projeto: HIDRAULICO DE
HIDRANTE - PPCI
Data Base: 03/2016

ITEM	REFERÊNCIA	CÓDIGO	DESCRIÇÃO	UNIDADE	QUANTIDADE	PREÇO UNITÁRIO	PREÇO TOTAL	B.D.I.(23,65%)	CUSTO TOTAL COM B.D.I.
1.			ADMINISTRAÇÃO LOCAL						
	1.1	SINAPI	90778	ENGENHEIRO CIVIL DE OBRA PLENO COM ENCARGOS COMPLEMENTARES	H	90,00	R\$ 0,00	R\$ 0,00	R\$ 0,00
	1.2	SINAPI	88267	ENCANADOR OU BOMBEIRO HIDRÁULICO COM ENCARGOS COMPLEMENTARES	H	352,00	R\$ 0,00	R\$ 0,00	R\$ 0,00
2.			INSTALAÇÕES PROVISÓRIAS						
	2.1	SINAPI	74209/1	PLACA DE OBRA EM CHAPA DE ACO GALVANIZADO	M2	5,00	R\$ 0,00	R\$ 0,00	R\$ 0,00
	2.2	SINAPI	73960/1	INSTAL/LIGACAO PROVISORIA ELETRICA BAIXA TENSAO P/CANT OBRA OBRA,M3-CHAVE 100A CARGA 3KWH,20CV EXCL FORN MEDIDOR	UN	1,00	R\$ 0,00	R\$ 0,00	R\$ 0,00
	2.3	SINAPI	73847/2	ALUGUEL CONTAINER/ESCRIT/WC C/1 VASO/1 LAV/1 MIC/4 CHUV LARG =2,20M COMPR=6,20M ALT=2,50M CHAPA ACO NERV TRAPEZ FORROC/ ISOL TERMO-ACUST CHASSIS REFORC PISO COMPENS NAVAL INCL INST ELETR/HIDRO-SANIT EXCL TRANSP/CARGA/DESCARGA	MES	3,00	R\$ 0,00	R\$ 0,00	R\$ 0,00
3.			INSTALAÇÕES HIDROSSANITARIAS						
	3.1	BAKOF		RESERVATÓRIO 30000 L DE PLÁSTICO REFORÇADO EM FIBRA DE VIDRO	UN	1,00	R\$ 0,00	R\$ 0,00	R\$ 0,00
	3.2	SINAPI	73976/10	TUBO DE AÇO GALVANIZADO COM COSTURA 4" (100MM), INCLUSIVE CONEXOES - FORNECIMENTO E INSTALACAO	M	23,66	R\$ 0,00	R\$ 0,00	R\$ 0,00
	3.3	SINAPI	92366	TUBO DE AÇO GALVANIZADO COM COSTURA, CLASSE MÉDIA, DN 50 (2"), CONEXÃO ROSQUEADA, INSTALADO EM	M	3,51	R\$ 0,00	R\$ 0,00	R\$ 0,00

UNIDADES

Hospital Municipal Getúlio Vargas
Rua Pinheiro Machado, 331
Sapucaia do Sul - RS - CEP: 93210-180
Fone: (51) 3451.8200
CNPJ: 13.183.513/0001-27

SPA - Serviço de Pronto Atendimento
Rua Nossa Senhora da Conceição, 801
Sapucaia do Sul - RS - CEP: 93220-270
Fone: (51) 3474.2921
CNPJ: 13.183.513/0001-27

Pronto Atendimento Viamão
Rodovia Tapir Rocha, 5412 parada 44
Viamão - RS - CEP: 94475-000
Fone: (51) 3054.7526 / 3054.7525
CNPJ: 13.183.513/0001-27

Hospital Tramandaí
Av. Emancipação, 1255
Tramandaí - RS - CEP: 95590-000
Fone: (51) 3684.0300
CNPJ: 13.183.513/0002-08



				REDE DE ALIMENTAÇÃO PARA HIDRANTE - FORNECIMENTO E INSTALAÇÃO. AF_12/2015							
3.4	SINAPI	72306		COTOVELO DE AÇO GALVANIZADO 4" - FORNECIMENTO E INSTALAÇÃO	UN	3,00	R\$ 0,00	R\$ 0,00	R\$ 0,00	R\$ 0,00	
3.5	SINAPI	92367		TUBO DE AÇO GALVANIZADO COM COSTURA, CLASSE MÉDIA, DN 65 (2 1/2"), CONEXÃO ROSQUEADA, INSTALADO EM REDE DE ALIMENTAÇÃO PARA HIDRANTE - FORNECIMENTO E INSTALAÇÃO. AF_12/2015	M	67,85	R\$ 0,00	R\$ 0,00	R\$ 0,00	R\$ 0,00	
3.6	SINAPI	92388		JOELHO 90 GRAUS, EM FERRO GALVANIZADO, DN 50 (2"), CONEXÃO ROSQUEADA, INSTALADO EM REDE DE ALIMENTAÇÃO PARA HIDRANTE - FORNECIMENTO E INSTALAÇÃO. AF_12/2015	UN	3,00	R\$ 0,00	R\$ 0,00	R\$ 0,00	R\$ 0,00	
3.7	SINAPI	92390		JOELHO 90 GRAUS, EM FERRO GALVANIZADO, DN 65 (2 1/2"), CONEXÃO ROSQUEADA, INSTALADO EM REDE DE ALIMENTAÇÃO PARA HIDRANTE - FORNECIMENTO E INSTALAÇÃO. AF_12/2015	UN	10,00	R\$ 0,00	R\$ 0,00	R\$ 0,00	R\$ 0,00	
3.8	SINAPI	72681		NIPLE DE AÇO GALVANIZADO 4" - FORNECIMENTO E INSTALACAO	UN	4,00	R\$ 0,00	R\$ 0,00	R\$ 0,00	R\$ 0,00	
3.9	SINAPI	72719		TE DE AÇO GALVANIZADO 4" - FORNECIMENTO E INSTALACAO	UN	3,00	R\$ 0,00	R\$ 0,00	R\$ 0,00	R\$ 0,00	
3.10	SINAPI	92640		TÊ, EM FERRO GALVANIZADO, CONEXÃO ROSQUEADA, DN 50 (2"), INSTALADO EM REDE DE ALIMENTAÇÃO PARA HIDRANTE - FORNECIMENTO E INSTALAÇÃO. AF_12/2015	UN	2,00	R\$ 0,00	R\$ 0,00	R\$ 0,00	R\$ 0,00	
3.11	SINAPI	72482		UNIAO DE AÇO GALVANIZADO 4" - FORNECIMENTO E INSTALACAO	UN	2,00	R\$ 0,00	R\$ 0,00	R\$ 0,00	R\$ 0,00	
3.12	SINAPI	74178/1		REGISTRO GAVETA 4" BRUTO LATAO - FORNECIMENTO E INSTALACAO	UN	2,00	R\$ 0,00	R\$ 0,00	R\$ 0,00	R\$ 0,00	
3.13		74181/1		REGISTRO GAVETA 2" BRUTO LATAO - FORNECIMENTO E INSTALACAO	UN	3,00	R\$ 0,00	R\$ 0,00	R\$ 0,00	R\$ 0,00	
3.14	SINAPI	73795/1 5		VÁLVULA DE RETENÇÃO HORIZONTAL Ø 100MM (4") - FORNECIMENTO E INSTALAÇÃO	UN	2,00	R\$ 0,00	R\$ 0,00	R\$ 0,00	R\$ 0,00	
3.15	SINAPI	926423		TÊ COM REDUÇÃO, EM FERRO GALVANIZADO, CONEXÃO ROSQUEADA, DN 100(4") X DN 50 (2"), INSTALADO EM REDE DE ALIMENTAÇÃO PARA HIDRANTE - FORNECIMENTO E INSTALAÇÃO. AF_12/2015	UN	2,00	R\$ 0,00	R\$ 0,00	R\$ 0,00	R\$ 0,00	

UNIDADES

Hospital Municipal Getúlio Vargas
Rua Pinheiro Machado, 331
Sapucaia do Sul - RS - CEP: 93210-180
Fone: (51) 3451.8200
CNPJ: 13.183.513/0001-27

SPA - Serviço de Pronto Atendimento
Rua Nossa Senhora da Conceição, 801
Sapucaia do Sul - RS - CEP: 93220-270
Fone: (51) 3474.2921
CNPJ: 13.183.513/0001-27

Pronto Atendimento Viamão
Rodovia Tapir Rocha, 5412 parada 44
Viamão - RS - CEP: 94475-000
Fone: (51) 3054.7526 / 3054.7525
CNPJ: 13.183.513/0001-27

Hospital Tramandaí
Av. Emancipação, 1255
Tramandaí - RS - CEP: 95590-000
Fone: (51) 3684.0300
CNPJ: 13.183.513/0002-08



3.16	SINAPI	926422	TÊ COM REDUÇÃO, EM FERRO GALVANIZADO, CONEXÃO ROSQUEADA, DN 100(4") X DN 65 (2 1/2"), INSTALADO EM REDE DE ALIMENTAÇÃO PARA HIDRANTE - FORNECIMENTO E INSTALAÇÃO. AF_12/2015	UN	1,00	R\$ 0,00	R\$ 0,00	R\$ 0,00	R\$ 0,00
3.17	SINAPI	7832	BUCHA DE REDUCAO DE FERRO GALVANIZADO, COM ROSCA BSP, DE 5" X 4" , FORNECIMENTO E INSTALAÇÃO.	UN	1,00	R\$ 0,00	R\$ 0,00	R\$ 0,00	R\$ 0,00
3.18	SINAPI	7812	BUCHA DE REDUCAO DE FERRO GALVANIZADO, COM ROSCA BSP, DE 4" X 2 1/2" , FORNECIMENTO E INSTALAÇÃO.	UN	1,00	R\$ 0,00	R\$ 0,00	R\$ 0,00	R\$ 0,00
3.19	SINAPI	92377	NIPLE, EM FERRO GALVANIZADO, DN 65 (2 1/2"), CONEXÃO ROSQUEADA, INSTALADO EM REDE DE ALIMENTAÇÃO PARA HIDRANTE - FORNECIMENTO E INSTALAÇÃO. AF_12/2015	UN	2,00	R\$ 0,00	R\$ 0,00	R\$ 0,00	R\$ 0,00
3.20	SINAPI	72805	ADAPTADOR PVC SOLDAVEL LONGO COM FLANGES LIVRES PARA CAIXA D'AGUA 110MMX4" - FORNECIMENTO E INSTALACAO	UN	1,00	R\$ 0,00	R\$ 0,00	R\$ 0,00	R\$ 0,00
3.21	SINAPI	92896	UNIÃO, EM FERRO GALVANIZADO, DN 65 (2 1/2"), CONEXÃO ROSQUEADA, INSTALADO EM REDE DE ALIMENTAÇÃO PARA HIDRANTE - FORNECIMENTO E INSTALAÇÃO. AF_12/2015	UN	1,00	R\$ 0,00	R\$ 0,00	R\$ 0,00	R\$ 0,00
3.22	SINAPI	83633	HIDRANTE SUBTERRANEO FERRO FUNDIDO C/ CURVA LONGA E CAIXA DN=75MM	UN	2,00	R\$ 0,00	R\$ 0,00	R\$ 0,00	R\$ 0,00
3.23	SINAPI	93358	ESCAVAÇÃO MANUAL DE VALAS. AF_03/2016	M3	14,58	R\$ 0,00	R\$ 0,00	R\$ 0,00	R\$ 0,00
3.24	SINAPI	83441	REATERRO APILOADO (MANUAL) DE VALA COM DESLOCAMENTO DE MATERIAL EM CAMADAS DE 20 CM (BECOS, FAVELAS ETC.)	M3	14,58	R\$ 0,00	R\$ 0,00	R\$ 0,00	R\$ 0,00
3.25	SINAPI	85120	MANOMETRO 10 KGF/CM2, D = 100MM - FORNECIMENTO E COLOCACAO	UN	2,00	R\$ 0,00	R\$ 0,00	R\$ 0,00	R\$ 0,00
3.26	ROYAL MAQUINAS	851201	PRESSOSTATO MONTADO CSA 8,2 - 25 LITROS - SCHULZ - FORNECIMENTO E COLOCACAO	UN	2,00	R\$ 0,00	R\$ 0,00	R\$ 0,00	R\$ 0,00
3.27	SINAPI	834862	BOMBA THEBE TMDL-27 250MM 22CV	UN	1,00	R\$ 0,00	R\$ 0,00	R\$ 0,00	R\$ 0,00
3.28	SINAPI	834863	BOMBA KSB INCÊNDIO FIREBLOC 32-160 7,5CV	UN	1,00	R\$ 0,00	R\$ 0,00	R\$ 0,00	R\$ 0,00
4.			BASE DE CONCRETO ARMADO PARA RESERVATÓRIO						
4.1	SINAPI	74076/001	FORMA TABUA P/ CONCRETO EM FUNDACAO RADIER C/ REAPROVEITAMENTO 3X.	M3	2,40	R\$ 0,00	R\$ 0,00	R\$ 0,00	R\$ 0,00

UNIDADES

Hospital Municipal Getúlio Vargas
Rua Pinheiro Machado, 331
Sapucaia do Sul - RS - CEP: 93210-180
Fone: (51) 3451.8200
CNPJ: 13.183.513/0001-27

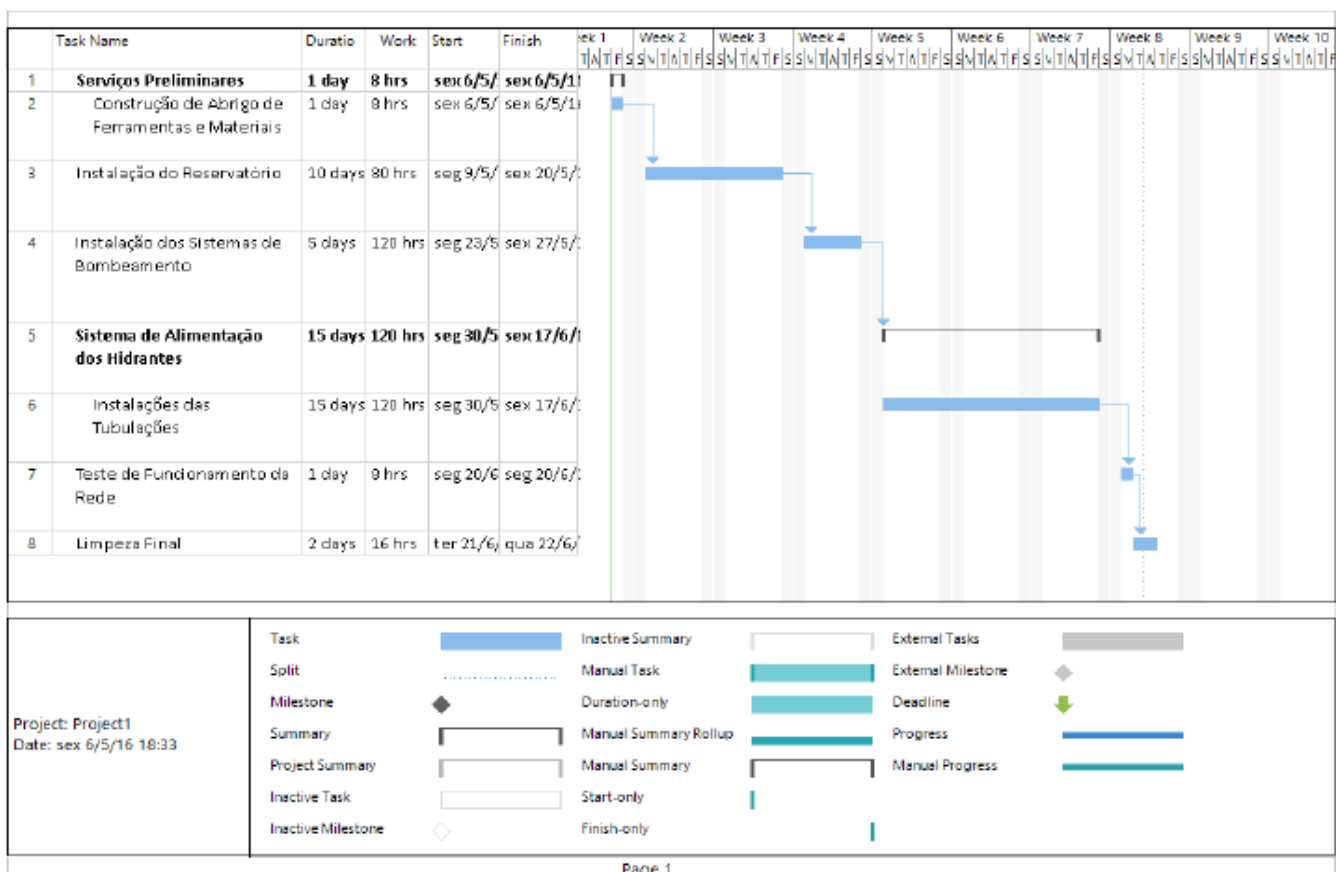
SPA - Serviço de Pronto Atendimento
Rua Nossa Senhora da Conceição, 801
Sapucaia do Sul - RS - CEP: 93220-270
Fone: (51) 3474.2921
CNPJ: 13.183.513/0001-27

Pronto Atendimento Viamão
Rodovia Tapir Rocha, 5412 parada 44
Viamão - RS - CEP: 94475-000
Fone: (51) 3054.7526 / 3054.7525
CNPJ: 13.183.513/0001-27

Hospital Tramandaí
Av. Emancipação, 1255
Tramandaí - RS - CEP: 95590-000
Fone: (51) 3684.0300
CNPJ: 13.183.513/0002-08



	4.2	SINAPI	92803	CORTE E DOBRA DE AÇO CA_50, DIÂMETRO DE 10.0 MM, UTILIZADO EM LAJE. AF_12/2015	KG	98,72	R\$ 0,00	R\$ 0,00	R\$ 0,00	R\$ 0,00
	4.3	SINAPI	73972/001	CONCRETO FCK=25MPA, VIRADO EM BETONEIRA, SEM LANÇAMENTO	M3	2,40	R\$ 0,00	R\$ 0,00	R\$ 0,00	R\$ 0,00
5.				TESTE DE FUNCIONAMENTO E VEIFICAÇÃO FINAL						
	5.1	SINAPI	88267	ENCANADOR OU BOMBEIRO HIDRÁULICO COM ENCARGOS COMPLEMENTARES	H	8,00	R\$ 0,00	R\$ 0,00	R\$ 0,00	R\$ 0,00
	5.2	SINAPI	882482	AUXILIAR DE ENCANADOR OU BOMBEIRO HIDRÁULICO COM ENCARGOS COMPLEMENTARES	H	8,00	R\$ 0,00	R\$ 0,00	R\$ 0,00	R\$ 0,00
6.				LIMPEZA FINAL						
	6.1	SINAPI	9537	LIMPEZA FINAL DA OBRA	M2	1.046,30	R\$ 0,00	R\$ 0,00	R\$ 0,00	R\$ 0,00
				TOTAL GERAL				R\$ 0,00	R\$ 0,00	R\$ 0,00



UNIDADES

Hospital Municipal Getúlio Vargas
Rua Pinheiro Machado, 331
Sapucaia do Sul - RS - CEP: 93210-180
Fone: (51) 3451.8200
CNPJ: 13.183.513/0001-27

SPA - Serviço de Pronto Atendimento
Rua Nossa Senhora da Conceição, 801
Sapucaia do Sul - RS - CEP: 93220-270
Fone: (51) 3474.2921
CNPJ: 13.183.513/0001-27

Pronto Atendimento Viamão
Rodovia Tapir Rocha, 5412 parada 44
Viamão - RS - CEP: 94475-000
Fone: (51) 3054.7526 / 3054.7525
CNPJ: 13.183.513/0001-27

Hospital Tramandaí
Av. Emancipação, 1255
Tramandaí - RS - CEP: 95590-000
Fone: (51) 3684.0300
CNPJ: 13.183.513/0002-08



FUNDAÇÃO HOSPITALAR
GETÚLIO VARGAS

Fundação Hospitalar Getúlio Vargas
CNPJ: 13.183.513/0001-27
Rua Pinheiro Machado, 331
Sapucaia do Sul - RS - CEP: 93210-180
Fones: (51) 3451.1591 e 3450.3688 - www.fhss.com.br

ANEXO IV

PROTOCOLO DE ENTREGA/RETIRADA DE EDITAL

PROTOCOLO DE RETIRADA DE EDITAL – CV 002-B/2016	
Nome da Empresa:	
CNPJ:	
Endereço:	
Pessoa para Contato:	
Telefone:	
Fax:	
Email:	
Data de Recebimento:	
Carimbo e Assinatura da Empresa:	
Favor encaminhar este formulário via email ou fax: (As empresas de retiraram o edital através do site da FHGV)	licitacao@fhgv.com.br

UNIDADES

Hospital Municipal Getúlio Vargas
Rua Pinheiro Machado, 331
Sapucaia do Sul - RS - CEP: 93210-180
Fone: (51) 3451.8200
CNPJ: 13.183.513/0001-27

SPA - Serviço de Pronto Atendimento
Rua Nossa Senhora da Conceição, 801
Sapucaia do Sul - RS - CEP: 93220-270
Fone: (51) 3474.2921
CNPJ: 13.183.513/0001-27

Pronto Atendimento Viamão
Rodovia Tapir Rocha, 5412 parada 44
Viamão - RS - CEP: 94475-000
Fone: (51) 3054.7526 / 3054.7525
CNPJ: 13.183.513/0001-27

Hospital Tramandaí
Av. Emancipação, 1255
Tramandaí - RS - CEP: 95590-000
Fone: (51) 3684.0300
CNPJ: 13.183.513/0002-08



FUNDAÇÃO HOSPITALAR
GETÚLIO VARGAS

Fundação Hospitalar Getúlio Vargas
CNPJ: 13.183.513/0001-27
Rua Pinheiro Machado, 331
Sapucaia do Sul - RS - CEP: 93210-180
Fones: (51) 3451.1591 e 3450.3688 - www.fhss.com.br

ANEXO V – MODELO

CARTA DE CREDENCIAMENTO

(Documento a ser entregue na abertura do certame)

A empresa credencia o(a) Sr(a). CPF nº RG nº, conferindo-lhes todos os poderes necessários a prática de quaisquer atos relacionados à licitação Convite nº 002-B/2016, assim como os poderes específicos para rubricar a documentação e as propostas, apresentar reclamações, impugnações ou recursos, declinar de prazos recursais e assinar atas.

Sapucaia do Sul, de de

Diretor, Sócio, Gerente ou Equivalente

UNIDADES

Hospital Municipal Getúlio Vargas
Rua Pinheiro Machado, 331
Sapucaia do Sul - RS - CEP: 93210-180
Fone: (51) 3451.8200
CNPJ: 13.183.513/0001-27

SPA - Serviço de Pronto Atendimento
Rua Nossa Senhora da Conceição, 801
Sapucaia do Sul - RS - CEP: 93220-270
Fone: (51) 3474.2921
CNPJ: 13.183.513/0001-27

Pronto Atendimento Viamão
Rodovia Tapir Rocha, 5412 parada 44
Viamão - RS - CEP: 94475-000
Fone: (51) 3054.7526 / 3054.7525
CNPJ: 13.183.513/0001-27

Hospital Tramandaí
Av. Emancipação, 1255
Tramandaí - RS - CEP: 95590-000
Fone: (51) 3684.0300
CNPJ: 13.183.513/0002-08



FUNDAÇÃO HOSPITALAR
GETÚLIO VARGAS

Fundação Hospitalar Getúlio Vargas
CNPJ: 13.183.513/0001-27
Rua Pinheiro Machado, 331
Sapucaia do Sul - RS - CEP: 93210-180
Fones: (51) 3451.1591 e 3450.3688 - www.fhss.com.br

ANEXO VI

Modelo de Declaração De Conhecimento E Visita Técnica

CONVITE N° 002-B/2016

PROCESSO: 1499/2016

OBJETO:

Declaro, para os devidos fins, que tenho conhecimento do local de onde se realizarão as obras e/ou serviços conforme citado acima, responsabilizando-me pela execução dos mesmos e pela fiel observância da execução do objeto de acordo com os projetos, memoriais e especificações técnicas, detalhes e planilha orçamentária. Declaro também a concordância com os quantitativos, preços unitários e global apresentados, bem como demais elementos técnicos, aceito como senda válida a situação em que se encontra o local para a realização do objeto desta licitação e pelo cumprimento integral e pontual das obrigações assumidas.

Sapucaia do Sul, xxx de xxxx de 2016

NOME DA EMPRESA:

CNPJ:

REPRESENTANTE LEGAL:

UNIDADES

Hospital Municipal Getúlio Vargas
Rua Pinheiro Machado, 331
Sapucaia do Sul - RS - CEP: 93210-180
Fone: (51) 3451.8200
CNPJ: 13.183.513/0001-27

SPA - Serviço de Pronto Atendimento
Rua Nossa Senhora da Conceição, 801
Sapucaia do Sul - RS - CEP: 93220-270
Fone: (51) 3474.2921
CNPJ: 13.183.513/0001-27

Pronto Atendimento Viamão
Rodovia Tapir Rocha, 5412 parada 44
Viamão - RS - CEP: 94475-000
Fone: (51) 3054.7526 / 3054.7525
CNPJ: 13.183.513/0001-27

Hospital Tramandaí
Av. Emancipação, 1255
Tramandaí - RS - CEP: 95590-000
Fone: (51) 3684.0300
CNPJ: 13.183.513/0002-08



FUNDAÇÃO HOSPITALAR
GETÚLIO VARGAS

Fundação Hospitalar Getúlio Vargas
CNPJ: 13.183.513/0001-27
Rua Pinheiro Machado, 331
Sapucaia do Sul - RS - CEP: 93210-180
Fones: (51) 3451.1591 e 3450.3688 - www.fhss.com.br

ANEXO VII

MODELO DE DECLARAÇÃO IDONEIDADE

Convite nº 002-B/2016: Contratação de empresa especializada para execução de instalações hidrosanitárias e instalação de bomba pressurizadora para o sistema de PPCI, os serviços serão contratados pelo regime de empreitada global, com o fornecimento do material e mão de obra.

A empresa _____, através de seu representante legal, Senhor (a) _____, CPF _____ (cargo na empresa: Diretor ou Sócio-Gerente). **DECLARA**, para fins de direito, na qualidade de PROPONENTE da Licitação instaurada pela Fundação Hospital Municipal Getúlio Vargas, Processo nº.1499/2016, na modalidade **Convite: 002-B/2016**, que não foi declarada INIDÔNEA para licitar com o PODER PÚBLICO em qualquer de suas esferas.

Por ser a expressão da verdade, firma o presente.

Sapucaia do Sul, _____ de _____ de 2016.

Assinatura do representante legal e identificação da empresa

(Se PROCURADOR, anexar cópia da PROCURAÇÃO autenticada ou com o original para que se proceda à autenticação)

UNIDADES

Hospital Municipal Getúlio Vargas
Rua Pinheiro Machado, 331
Sapucaia do Sul - RS - CEP: 93210-180
Fone: (51) 3451.8200
CNPJ: 13.183.513/0001-27

SPA - Serviço de Pronto Atendimento
Rua Nossa Senhora da Conceição, 801
Sapucaia do Sul - RS - CEP: 93220-270
Fone: (51) 3474.2921
CNPJ: 13.183.513/0001-27

Pronto Atendimento Viamão
Rodovia Tapir Rocha, 5412 parada 44
Viamão - RS - CEP: 94475-000
Fone: (51) 3054.7526 / 3054.7525
CNPJ: 13.183.513/0001-27

Hospital Tramandaí
Av. Emancipação, 1255
Tramandaí - RS - CEP: 95590-000
Fone: (51) 3684.0300
CNPJ: 13.183.513/0002-08



FUNDAÇÃO HOSPITALAR
GETÚLIO VARGAS

Fundação Hospitalar Getúlio Vargas
CNPJ: 13.183.513/0001-27
Rua Pinheiro Machado, 331
Sapucaia do Sul - RS - CEP: 93210-180
Fones: (51) 3451.1591 e 3450.3688 - www.fhss.com.br

ANEXO VIII

MODELO DE DECLARAÇÃO DE NÃO EMPREGADOR DE MENOR DE 18 ANOS

Convite nº 002-B/2016: Contratação de empresa especializada para execução de instalações hidrosanitárias e instalação de bomba pressurizadora para o sistema de PPCI, os serviços serão contratados pelo regime de empreitada global, com o fornecimento do material e mão de obra.

A empresa _____, através de seu representante legal, Senhor (a) _____, CPF _____ (cargo na empresa: Diretor ou Sócio-Gerente). **DECLARA**, para fins do disposto no inciso V do art. 27 da Lei Federal nº 8.666, de 21 de junho de 1993, acrescido pela Lei Federal nº 9.854 de 27 de outubro de 1999, que não emprega menor de dezoito anos em trabalho noturno, perigoso ou insalubre e não emprega menor de dezesseis anos em qualquer trabalho, salvo na condição de aprendiz a partir de 14 (quatorze) anos.

Por ser a expressão da verdade, firma o presente.

Sapucaia do Sul, _____ de _____ de 2016.

Assinatura do representante legal identificação da empresa

(Se PROCURADOR, anexar cópia da PROCURAÇÃO autenticada ou com o original para que se proceda à autenticação).

UNIDADES

Hospital Municipal Getúlio Vargas
Rua Pinheiro Machado, 331
Sapucaia do Sul - RS - CEP: 93210-180
Fone: (51) 3451.8200
CNPJ: 13.183.513/0001-27

SPA - Serviço de Pronto Atendimento
Rua Nossa Senhora da Conceição, 801
Sapucaia do Sul - RS - CEP: 93220-270
Fone: (51) 3474.2921
CNPJ: 13.183.513/0001-27

Pronto Atendimento Viamão
Rodovia Tapir Rocha, 5412 parada 44
Viamão - RS - CEP: 94475-000
Fone: (51) 3054.7526 / 3054.7525
CNPJ: 13.183.513/0001-27

Hospital Tramandaí
Av. Emancipação, 1255
Tramandaí - RS - CEP: 95590-000
Fone: (51) 3684.0300
CNPJ: 13.183.513/0002-08



ANEXO IX

MINUTA DE CONTRATO DE PRESTAÇÃO DE SERVIÇOS

PROCESSO N.º 1499/2016

CONTRATO N.º _____/2016

CONVITE N.º: 002-B/2016

Aos **** dias do mês de ***** de 2016, **A FUNDAÇÃO HOSPITAL MUNICIPAL GETÚLIO VARGAS - FHMGV inscrito no CNPJ sob nº 13.183.513/0001-27**, estabelecido à Rua Pinheiro Machado, 331, nº 331, Bairro Dihel, Sapucaia do Sul, RS, representado pelo Diretor Geral Dr. Juarez Wolf Verba, doravante denominado **CONTRATANTE** e de outro lado ***** inscrito no CNPJ sob nº -----, com sede na, conforme indicado na proposta, doravante denominado **CONTRATADA** firmam entre si o presente Contrato, derivado da homologação do **CONVITE N.º 002-B/2016**. O presente Contrato reger-se-á, também, pelas disposições aplicáveis da **Lei nº 8666/93**, da proposta do contratado e às cláusulas a seguir descritas:

CLÁUSULA PRIMEIRA – DO OBJETO

1.1. Esta licitação tem por finalidade a Contratação de empresa especializada para execução de instalações hidrosanitárias e instalação de bomba pressurizadora para o sistema de PPCI, os serviços serão contratados pelo regime de empreitada global, com o fornecimento do material e mão de obra, conforme memorial descritivo Anexo I, plantas Anexo II.

CLÁUSULA SEGUNDA – CRONOGRAMA DE EXECUÇÃO

2.1 A CONTRATADA terá até 5 (cinco) dias após receber a Ordem de Compra/Início para iniciar a execução da obra.

2.2 A empresa terá um prazo de até 90 (noventa) dias corridos, a partir da emissão da Ordem de Compra, para a conclusão do serviço contratado.

CLÁUSULA TERCEIRA – DO VALOR DO CONTRATO

3.1. O preço global ora formalizado para execução do objeto contratado é de R\$ _____, (_____) a ser pago pela CONTRATANTE, que vencerá de acordo com a previsão da cláusula quarta.

UNIDADES

Hospital Municipal Getúlio Vargas
Rua Pinheiro Machado, 331
Sapucaia do Sul - RS - CEP: 93210-180
Fone: (51) 3451.8200
CNPJ: 13.183.513/0001-27

SPA - Serviço de Pronto Atendimento
Rua Nossa Senhora da Conceição, 801
Sapucaia do Sul - RS - CEP: 93220-270
Fone: (51) 3474.2921
CNPJ: 13.183.513/0001-27

Pronto Atendimento Viamão
Rodovia Tapir Rocha, 5412 parada 44
Viamão - RS - CEP: 94475-000
Fone: (51) 3054.7526 / 3054.7525
CNPJ: 13.183.513/0001-27

Hospital Tramandaí
Av. Emancipação, 1255
Tramandaí - RS - CEP: 95590-000
Fone: (51) 3684.0300
CNPJ: 13.183.513/0002-08



3.2. Os recursos orçamentários para a execução deste contrato estão previstos na dotação orçamentária 999 (obras em andamento) – Hospital Municipal Getúlio Vargas.

3.3 Os preços constantes neste contrato são fixos e irrevogáveis.

3.4. Os preços acima mencionados contemplam todos os custos direta ou indiretamente relacionados com a perfeita e completa execução do contrato.

3.5. A CONTRATADA fica obrigada a aceitar, nas mesmas condições contratuais, os acréscimos ou supressões que se fizerem necessárias no objeto deste contrato, conforme o artigo 65 da Lei nº 8.666/93.

CLÁUSULA QUARTA – DO PAGAMENTO

4.1 O valor do contrato será pago em até 30 (trinta) dias do recebimento da nota fiscal, através de depósito em conta corrente a ser informado na nota fiscal quando de sua emissão. A nota fiscal só poderá ser emitida após a comprovação do término da obra, que se dará através do fiscal do Contrato Sra. Arlete Felício - Assessora Técnica da FHGV.

4.2 A nota fiscal deverá ser emitida pela CONTRATADA com o mesmo CNPJ que consta no contrato e estar vinculado a uma conta bancária, especificada na referida nota fiscal.

4.3 Nenhum pagamento será efetuado à **CONTRATADA** enquanto pendente de liquidação qualquer obrigação que lhe for imposta, em virtude de penalidades ou inadimplemento, sem que isso gere direito ao pleito de atualização.

CLÁUSULA QUINTA – DAS OBRIGAÇÕES

Constituem obrigações da **CONTRATANTE**:

- a) Verificar minuciosamente, no prazo fixado, a conformidade dos serviços executados, para fins de aceitação e recebimento definitivo;
- b) Comunicar à Contratada, por escrito, sobre imperfeições, falhas ou irregularidades verificadas no serviço fornecido, para que seja substituído, reparado ou corrigido;
- c) Permitir acesso dos empregados da CONTRATADA às dependências do Hospital Municipal Getúlio Vargas para execução dos serviços;
- d) Prestar as informações e os esclarecimentos que venham a ser solicitados pelos empregados da CONTRATADA;
- e) Efetuar o pagamento, em conformidade com o constante neste projeto básico, devido pelo serviço efetivamente executado, desde que cumpridas todas as formalidades e exigências do contrato;
- f) Exercer a fiscalização dos serviços por servidores especialmente designados, na forma prevista na Lei nº 8.666/93 e suas alterações posteriores;
- g) Comunicar oficialmente à vencedora quaisquer falhas ocorridas, consideradas de natureza grave;

UNIDADES

Hospital Municipal Getúlio Vargas
Rua Pinheiro Machado, 331
Sapucaia do Sul - RS - CEP: 93210-180
Fone: (51) 3451.8200
CNPJ: 13.183.513/0001-27

SPA - Serviço de Pronto Atendimento
Rua Nossa Senhora da Conceição, 801
Sapucaia do Sul - RS - CEP: 93220-270
Fone: (51) 3474.2921
CNPJ: 13.183.513/0001-27

Pronto Atendimento Viamão
Rodovia Tapir Rocha, 5412 parada 44
Viamão - RS - CEP: 94475-000
Fone: (51) 3054.7526 / 3054.7525
CNPJ: 13.183.513/0001-27

Hospital Tramandaí
Av. Emancipação, 1255
Tramandaí - RS - CEP: 95590-000
Fone: (51) 3684.0300
CNPJ: 13.183.513/0002-08



- h)** Impedir que terceiros executem o serviço objeto deste Projeto Básico, durante a vigência do contrato;
- i)** Solicitar correções e reapresentações mediante comunicação a ser feita pelo Hospital Municipal Getúlio Vargas;
- j)** Comunicar à CONTRATADA, qualquer irregularidade na execução dos serviços;
- k)** Caso a irregularidade mencionada no subitem anterior possa prejudicar o resultado dos serviços contratados, impossibilite a empresa de cumprir cláusulas contratuais, ou ainda derive de ilegalidade, a Contratante poderá ordenar a imediata suspensão da execução dos serviços, sem prejuízo das sanções previstas na Lei nº 8.666/93.
- l)** A Administração não responderá por quaisquer compromissos assumidos pela Contratada com terceiros, ainda que vinculados à execução do presente Termo de Contrato, bem como por qualquer dano causado a terceiros em decorrência de ato da Contratada, de seus empregados, prepostos ou subordinados.

São obrigações da contratada:

- a)** Cumprir todas as obrigações constantes no Edital, seus anexos e sua proposta, assumindo como exclusivamente seus os riscos e as despesas decorrentes da boa e perfeita execução do objeto.
- b)** Aceitar, nas mesmas condições contratuais, os acréscimos ou supressões que se fizerem necessários, até 25% (vinte e cinco por cento) do valor inicial atualizado do contrato;
- c)** Efetuar a entrega do objeto em perfeitas condições, conforme especificações, prazo e local constantes no Edital e seus anexos, acompanhado da respectiva nota fiscal
- d)** Responsabilizar-se pelos vícios e danos decorrentes do objeto, de acordo com os artigos 12, 13 e 17 a 27, do Código de Defesa do Consumidor (Lei nº 8.078, de 1990)
- e)** Substituir, reparar ou corrigir, às suas expensas, no prazo fixado neste Termo de Referência, o objeto com avarias ou defeitos
- f)** Comunicar à Contratante, no prazo máximo de 24 (vinte e quatro) horas que antecede a data da entrega, os motivos que impossibilitem o cumprimento do prazo previsto, com a devida comprovação;
- g)** Manter, durante toda a execução do contrato, em compatibilidade com as obrigações assumidas, todas as condições de habilitação e qualificação exigidas na licitação.
- h)** Cumprir e fazer cumprir todas as normas regulamentares sobre Medicina e Segurança do Trabalho, obrigando seus empregados a trabalhar com equipamentos individuais adequados;
- i)** Responder por quaisquer acidentes de que possam ser vítimas seus empregados durante a execução dos serviços, sendo de sua exclusiva responsabilidade a organização da "CIPA", quando for o caso;

UNIDADES

Hospital Municipal Getúlio Vargas
Rua Pinheiro Machado, 331
Sapucaia do Sul - RS - CEP: 93210-180
Fone: (51) 3451.8200
CNPJ: 13.183.513/0001-27

SPA - Serviço de Pronto Atendimento
Rua Nossa Senhora da Conceição, 801
Sapucaia do Sul - RS - CEP: 93220-270
Fone: (51) 3474.2921
CNPJ: 13.183.513/0001-27

Pronto Atendimento Viamão
Rodovia Tapir Rocha, 5412 parada 44
Viamão - RS - CEP: 94475-000
Fone: (51) 3054.7526 / 3054.7525
CNPJ: 13.183.513/0001-27

Hospital Tramandaí
Av. Emancipação, 1255
Tramandaí - RS - CEP: 95590-000
Fone: (51) 3684.0300
CNPJ: 13.183.513/0002-08



- j)** Apresentar durante a execução do contrato, se solicitado, documentos que comprovem estar cumprindo a legislação em vigor quanto às obrigações assumidas na presente licitação, em especial encargo social, trabalhistas, previdenciários, tributários, fiscais e comerciais;
- k)** Responder diretamente, por quaisquer perdas, danos ou prejuízos que vierem a causar à contratante ou a terceiros, decorrentes de sua ação ou omissão, dolosa ou culposa, na execução do contrato, independentemente de outras cominações contratuais ou legais a que estiver sujeita;
- l)** Responsabilizar-se por todos e quaisquer ônus e encargos decorrentes da legislação fiscal (Federal, Estadual e Municipal) e da legislação social, previdenciária, trabalhista e comercial, decorrentes da execução do presente contrato;
- m)** A mão de obra especializada, os equipamentos e as ferramentas necessárias à execução dos serviços, bem como o fornecimento de todo material necessário a execução dos serviços serão de responsabilidade da CONTRATADA;
- n)** Fornecer lista com número do documento de identidade de seus empregados alocados para prestação dos serviços objeto deste contrato, juntamente com cópia do contrato de trabalho de cada um dos empregados, bem como do respectivo registro do contrato de trabalho no livro de registros na CTPS;
- o)** Apresentar ao Fiscal do Contrato, quando do início das atividades, relação de seus empregados a serem alocados nos respectivos serviços devidamente identificados com crachás e uniformizados para controle de sua permanência nas dependências da SDECT, e entregar-lhe relação nominal constando NOME, ENDEREÇO RESIDENCIAL, HORÁRIO DE TRABALHO e TELEFONE (caso possuam), dados que deverão ser rigorosamente atualizados, bem como cópias dos documentos de identidade, contrato de trabalho e do respectivo registro do contrato de trabalho no livro de registros na CTPS, mantendo-os.
- p)** Prestar os serviços discriminados, nos horários estabelecidos pela CONTRATANTE, utilizando-se da melhor técnica para sua execução;
- q)** Destacar elementos para execução dos serviços de forma criteriosa para que estes não sofram qualquer solução de continuidade ou redução de qualidade e quantidade, e providenciar a substituição de qualquer empregado julgado inconveniente ou que se mostre inapto às tarefas inerentes à execução contratual;
- r)** Fazer-se representar no local da prestação dos serviços por preposto aceito pela Administração com a atribuição de atualizar e manter sob sua guarda e responsabilidade os registros dos empregados, coordenando e fiscalizando a execução dos serviços e o cumprimento das normas disciplinares, de segurança e legislação pertinentes;

UNIDADES

Hospital Municipal Getúlio Vargas
Rua Pinheiro Machado, 331
Sapucaia do Sul - RS - CEP: 93210-180
Fone: (51) 3451.8200
CNPJ: 13.183.513/0001-27

SPA - Serviço de Pronto Atendimento
Rua Nossa Senhora da Conceição, 801
Sapucaia do Sul - RS - CEP: 93220-270
Fone: (51) 3474.2921
CNPJ: 13.183.513/0001-27

Pronto Atendimento Viamão
Rodovia Tapir Rocha, 5412 parada 44
Viamão - RS - CEP: 94475-000
Fone: (51) 3054.7526 / 3054.7525
CNPJ: 13.183.513/0001-27

Hospital Tramandaí
Av. Emancipação, 1255
Tramandaí - RS - CEP: 95590-000
Fone: (51) 3684.0300
CNPJ: 13.183.513/0002-08



- s) Utilizar profissionais habilitados e com conhecimentos básicos dos serviços a serem executados, bem como devidamente uniformizados em conformidade com as normas e determinações em vigor e nos horários pré-determinados pela Contratante;
- t) Instruir seus empregados e prepostos a se adaptarem às normas disciplinares, regimentais e de segurança da Contratante sem, contudo, manter qualquer vínculo empregatício com a mesma;
- u) Instruir seus empregados quanto à necessidade de acatar as orientações da fiscalização da Contratante, inclusive quanto ao cumprimento das Normas Internas e de Segurança e Medicina do Trabalho;
- v) Fazer seguro de seus empregados contra riscos de acidentes de trabalho, responsabilizando-se, também, pelos encargos trabalhistas, previdenciários, fiscais e comerciais, resultantes da execução do contrato, conforme exigências legais;
- w) Responder por danos, avarias e desaparecimento de bens materiais que venham a ser causados por seus empregados ou preposto a terceiros ou à Contratante, desde que fique comprovada sua responsabilidade, de acordo com o art. 70, da Lei nº. 8.666/1993;
- x) A empresa vencedora deverá apresentar os seguintes documentos para regularidade da contratação:

CLÁUSULA SEXTA – DAS PENALIDADES

Parágrafo primeiro: Comete infração administrativa nos termos da Lei nº 8.666, de 1993, de 2002, a Contratada que:

- I. Inexecutar total ou parcialmente qualquer das obrigações assumidas em decorrência da contratação;
- II. Ensejar o retardamento da execução do objeto;
- III. Fraudar na execução do contrato;
- IV. Comportar-se de modo inidôneo;
- V. Cometer fraude fiscal;
- VI. Não mantiver a proposta.

Parágrafo segundo: A Contratada que cometer qualquer das infrações discriminadas no subitem acima ficará sujeita, sem prejuízo da responsabilidade civil e criminal, às seguintes sanções:

I – Advertência;

II – Multas:

A) pelo atraso injustificado na entrega do objeto da contratação, será aplicada multa de 0,20% (vinte centésimos por cento) por dia de atraso, incidente sobre o valor da parcela inadimplida da obrigação, limitada a 30(trinta) dias, a partir dos quais será causa de rescisão do contrato;

UNIDADES

Hospital Municipal Getúlio Vargas
Rua Pinheiro Machado, 331
Sapucaia do Sul - RS - CEP: 93210-180
Fone: (51) 3451.8200
CNPJ: 13.183.513/0001-27

SPA - Serviço de Pronto Atendimento
Rua Nossa Senhora da Conceição, 801
Sapucaia do Sul - RS - CEP: 93220-270
Fone: (51) 3474.2921
CNPJ: 13.183.513/0001-27

Pronto Atendimento Viamão
Rodovia Tapir Rocha, 5412 parada 44
Viamão - RS - CEP: 94475-000
Fone: (51) 3054.7526 / 3054.7525
CNPJ: 13.183.513/0001-27

Hospital Tramandaí
Av. Emancipação, 1255
Tramandaí - RS - CEP: 95590-000
Fone: (51) 3684.0300
CNPJ: 13.183.513/0002-08



B) de 10% (dez por cento) sobre o valor do Contrato, nos casos de inexecução parcial ou total, execução imperfeita ou negligência na execução do objeto contratado. Esta multa incide, inclusive, sobre a parte da empreitada não cumprida, principalmente quanto aos prazos de entrega, a ser suportada pela Contratada em favor do Contratante;

III - Suspensão temporária de participação em licitação e impedimento de contratar com a Administração, conforme a gravidade da falta;

IV - Declaração de inidoneidade para licitar ou contratar com a Administração Pública, enquanto perdurarem os motivos determinantes da punição ou até que seja promovida a reabilitação perante a própria autoridade que aplicou a penalidade, que será concedida sempre que o contratado ressarcir a Administração pelos prejuízos resultantes da sanção aplicada com base no inciso anterior.

V - Aquele que, convocado dentro do prazo de validade de sua proposta, não assinar o contrato, deixar de entregar documentação exigida pela Administração, apresentar documentação falsa, ensejar o retardamento da execução de seu objeto, não mantiver a proposta, falhar ou fraudar na execução do contrato, comportar-se de modo inidôneo, fizer declaração falsa ou cometer fraude fiscal, garantido o direito à ampla defesa, ficará impedido de licitar e de contratar com o Município;

VI - As sanções de multas poderão ser aplicadas concomitantemente com as demais, facultada a defesa prévia do interessado no prazo 05 (cinco) dias úteis, contados a partir da data em que tomar ciência.

Parágrafo terceiro: As importâncias relativas a multas serão descontadas dos pagamentos a serem efetuados à Contratada, podendo, entretanto, conforme o caso processar-se a cobrança judicialmente.

Parágrafo quarto: Se a Contratada deixar de executar os serviços, objeto da contratação, obrigando a Contratante, face às necessidades da mesma, a contratá-los no mercado, fica obrigada a cobrir a diferença a maior, eventualmente ocorrida, sem prejuízo das demais penalidades previstas na legislação em vigor.

Parágrafo quarto: No caso de reincidência no atraso da prestação de serviço o contrato será rescindido, sem prejuízo das cobranças das multas em dobro.

Parágrafo quinto: As sanções de multas poderão ser aplicadas concomitantemente com as demais, facultada a defesa prévia do interessado no prazo de 05 (cinco) dias úteis, contados a partir da data em que tomar ciência.

CLÁUSULA SÉTIMA – DAS ALTERAÇÕES

O presente Contrato poderá ser alterado nos casos previstos pelo disposto no artigo 65 da Lei 8666/93, sempre através de termo aditivo.

CLÁUSULA OITAVA – DA RESCISÃO DO CONTRATO

UNIDADES

Hospital Municipal Getúlio Vargas
Rua Pinheiro Machado, 331
Sapucaia do Sul - RS - CEP: 93210-180
Fone: (51) 3451.8200
CNPJ: 13.183.513/0001-27

SPA - Serviço de Pronto Atendimento
Rua Nossa Senhora da Conceição, 801
Sapucaia do Sul - RS - CEP: 93220-270
Fone: (51) 3474.2921
CNPJ: 13.183.513/0001-27

Pronto Atendimento Viamão
Rodovia Tapir Rocha, 5412 parada 44
Viamão - RS - CEP: 94475-000
Fone: (51) 3054.7526 / 3054.7525
CNPJ: 13.183.513/0001-27

Hospital Tramandaí
Av. Emancipação, 1255
Tramandaí - RS - CEP: 95590-000
Fone: (51) 3684.0300
CNPJ: 13.183.513/0002-08



Parágrafo primeiro: O descumprimento do presente contrato por qualquer das partes, ou atraso no pagamento dos serviços ou atraso na entrega de qualquer das etapas da obra, pelo prazo de 02 (dois) dias, sem justificativa acolhida pela Administração, implica a rescisão automática do presente contrato, podendo a parte inocente postular da parte infratora o abatimento ou recebimento da multa.

Parágrafo segundo: A rescisão do Contrato também poderá ser efetuada nos termos do artigo 79 da Lei 8.666/93, quando:

I - Determinado por ato unilateral e escrito da CONTRATANTE, aos casos enumerados nos incisos I a XII e XVII do artigo 78 da lei nº 8.666/93;

II - Amigavelmente, por acordo entre as partes, reduzidos a termo no processo da licitação, desde que haja conveniência para a Administração;

III - Judicialmente, nos termos da legislação

Parágrafo terceiro A rescisão conforme o item I do parágrafo anterior outorga à CONTRATANTE, no que couberem, os direitos decorrentes do artigo 80 da Lei nº 8.666/93, que regulará os casos omissos.

CLÁUSULA NONA – DA ABSTENÇÃO

A abstenção, por parte do **CONTRATANTE** da utilização de quaisquer direitos ou faculdades que lhe assistam em razão deste Contrato e /ou da Lei, não importará em renúncia destes mesmos direitos ou faculdades, que poderão ser exercidos, a qualquer tempo, a exclusivo juízo do **CONTRATANTE**, sem gerar precedente invocável.

CLÁUSULA DÉCIMA - DOS ANEXOS

Fica fazendo parte integrante e inseparável deste Contrato a proposta da **CONTRATADA** no que não contrariar outras estipulações deste Contrato.

CLÁUSULA DÉCIMA PRIMEIRA - DA VINCULAÇÃO

Este contrato fica vinculado às disposições do edital à que se refere e às da Lei 8666/93.

CLÁUSULA DÉCIMA SEGUNDA – DOS RECURSOS FINANCEIROS

Os recursos orçamentários para a execução deste contrato estão previstos na dotação orçamentária 999 (obras em andamento) – Hospital Municipal Getúlio Vargas.

CLÁUSULA DÉCIMA TERCEIRA - SUPERVISÃO E FISCALIZAÇÃO DO SERVIÇO

13.1 O acompanhamento e fiscalização do Contrato serão efetuados pela comissão de fiscalização designada pela **CONTRATANTE** a **CONTRATADA** deverá prestar todos os esclarecimentos que forem solicitados pela **CONTRATANTE**, obrigando-se a atender prontamente todas as reclamações.

UNIDADES

Hospital Municipal Getúlio Vargas
Rua Pinheiro Machado, 331
Sapucaia do Sul - RS - CEP: 93210-180
Fone: (51) 3451.8200
CNPJ: 13.183.513/0001-27

SPA - Serviço de Pronto Atendimento
Rua Nossa Senhora da Conceição, 801
Sapucaia do Sul - RS - CEP: 93220-270
Fone: (51) 3474.2921
CNPJ: 13.183.513/0001-27

Pronto Atendimento Viamão
Rodovia Tapir Rocha, 5412 parada 44
Viamão - RS - CEP: 94475-000
Fone: (51) 3054.7526 / 3054.7525
CNPJ: 13.183.513/0001-27

Hospital Tramandaí
Av. Emancipação, 1255
Tramandaí - RS - CEP: 95590-000
Fone: (51) 3684.0300
CNPJ: 13.183.513/0002-08



FUNDAÇÃO HOSPITALAR
GETÚLIO VARGAS

Fundação Hospitalar Getúlio Vargas
CNPJ: 13.183.513/0001-27
Rua Pinheiro Machado, 331
Sapucaia do Sul - RS - CEP: 93210-180
Fones: (51) 3451.1591 e 3450.3688 - www.fhss.com.br

13.2 Prestado o serviço, o mesmo será recebido provisoriamente pelo responsável por seu acompanhamento e fiscalização, mediante termo circunstanciado, assinado pelas partes no prazo de 01(um) dia contados da data do recebimento;

13.3. Os serviços prestados poderão ser rejeitados, no todo ou em parte, quando em desacordo com as especificações constantes no Termo de Referência, devendo ser refeito, corrigido ou substituído no prazo de 24 horas, sendo todas as custas por conta da Contratada, sob pena de aplicação das penalidades previstas neste ato convocatório;

13.4. Nos termos do art. 67, § 1º da Lei nº 8.666, de 1993, a diretoria do HMGV designará um representante, que será Sra. Arlete Felício - Assessora Técnica da FHGV para acompanhar e fiscalizar a execução do serviço, anotando em registro próprio todas as ocorrências relacionadas com a execução e determinando o que for necessário à regularização das falhas ou defeitos observados.

CLÁUSULA DÉCIMA QUARTA - DO FORO

Fica o Foro da comarca de Sapucaia do Sul, como competente para conhecer qualquer demanda emergente, das disposições aqui contidas.

E, por estarem justas e contratadas, as partes assinam o presente instrumento, em 02 (duas) vias de igual teor e forma.

Sapucaia do Sul, **** de ***** de 2016.

CONTRATANTE

Juarez Wolf Verba

CONTRATADA

Representante Legal

UNIDADES

Hospital Municipal Getúlio Vargas
Rua Pinheiro Machado, 331
Sapucaia do Sul - RS - CEP: 93210-180
Fone: (51) 3451.8200
CNPJ: 13.183.513/0001-27

SPA - Serviço de Pronto Atendimento
Rua Nossa Senhora da Conceição, 801
Sapucaia do Sul - RS - CEP: 93220-270
Fone: (51) 3474.2921
CNPJ: 13.183.513/0001-27

Pronto Atendimento Viamão
Rodovia Tapir Rocha, 5412 parada 44
Viamão - RS - CEP: 94475-000
Fone: (51) 3054.7526 / 3054.7525
CNPJ: 13.183.513/0001-27

Hospital Tramandaí
Av. Emancipação, 1255
Tramandaí - RS - CEP: 95590-000
Fone: (51) 3684.0300
CNPJ: 13.183.513/0002-08